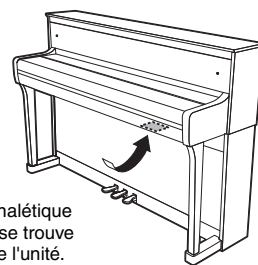


Le numéro de modèle, le numéro de série, l'alimentation requise, etc., se trouvent sur ou près de la plaque signalétique du produit, située dans la partie inférieure de l'unité. Notez le numéro de série dans l'espace fourni ci-dessous et conservez ce manuel en tant que preuve permanente de votre achat afin de faciliter l'identification du produit en cas de vol.

N° de modèle

N° de série



La plaque signalétique de ce produit se trouve dans le bas de l'unité.

(1003-M06 plate bottom fr 01)

Informations concernant la collecte et le traitement des déchets d'équipements électriques et électroniques



Le symbole sur les produits, l'emballage et/ou les documents joints signifie que les produits électriques ou électroniques usagés ne doivent pas être mélangés avec les déchets domestiques habituels.

Pour un traitement, une récupération et un recyclage appropriés des déchets d'équipements électriques et électroniques, veuillez les déposer aux points de collecte prévus à cet effet, conformément à la réglementation nationale.

En vous débarrassant correctement des déchets d'équipements électriques et électroniques, vous contribuerez à la sauvegarde de précieuses ressources et à la prévention de potentiels effets négatifs sur la santé humaine qui pourraient advenir lors d'un traitement inapproprié des déchets.

Pour plus d'informations à propos de la collecte et du recyclage des déchets d'équipements électriques et électroniques, veuillez contacter votre municipalité, votre service de traitement des déchets ou le point de vente où vous avez acheté les produits.

Pour les professionnels dans l'Union européenne :

Si vous souhaitez vous débarrasser des déchets d'équipements électriques et électroniques, veuillez contacter votre vendeur ou fournisseur pour plus d'informations.

Informations sur la mise au rebut dans d'autres pays en dehors de l'Union européenne :

Ce symbole est seulement valable dans l'Union européenne. Si vous souhaitez vous débarrasser de déchets d'équipements électriques et électroniques, veuillez contacter les autorités locales ou votre fournisseur et demander la méthode de traitement appropriée.

(58-M02 WEEE fr 01)

PRÉCAUTIONS D'USAGE

PRIÈRE DE LIRE ATTENTIVEMENT AVANT DE PROCÉDER À TOUTE MANI- PULATION

En particulier dans le cas d'enfants, un adulte responsable doit fournir des instructions sur l'utilisation et la manipulation correctes du produit avant toute utilisation réelle.

Rangez ce manuel en lieu sûr et à portée de main afin de pouvoir le consulter ultérieurement.



AVERTISSEMENT

Veillez à toujours observer les précautions élémentaires énumérées ci-après pour éviter de graves blessures, voire la mort, en raison d'une électrocution, d'un court-circuit, de dégâts, d'un incendie ou de tout autre risque. La liste de ces précautions d'usage n'est pas exhaustive :

Alimentation

- Ne laissez pas le cordon d'alimentation à proximité de sources de chaleur telles que des radiateurs ou des éléments chauffants. Évitez également de le plier de façon excessive ou de l'endommager de quelque manière que ce soit ou de placer dessus des objets lourds.
- Ne touchez pas le produit ou la fiche d'alimentation par temps d'orage.
- Utilisez uniquement la tension correcte indiquée pour le produit. Celle-ci est indiquée sur la plaque du fabricant du produit.
- Utilisez uniquement l'adaptateur secteur (pages 79, 82)/le cordon d'alimentation fourni ou spécifié. N'utilisez pas l'adaptateur secteur/le cordon d'alimentation avec d'autres appareils.
- Vérifiez périodiquement l'état de la fiche d'alimentation, dépoussiérez-la et nettoyez-la.
- Introduisez la fiche d'alimentation complètement dans la prise secteur. L'utilisation du produit alors que la fiche n'est pas insérée suffisamment peut provoquer l'accumulation de poussière dans la prise, et causer des incendies ou des brûlures de la peau.
- Lors de la configuration du produit, assurez-vous que la prise secteur que vous utilisez est facilement accessible. En cas de problème ou de dysfonctionnement, coupez immédiatement l'alimentation et retirez la fiche de la prise. Même lorsque l'interrupteur d'alimentation est en position désactivée, le produit n'est pas déconnecté de la source d'électricité tant que le cordon d'alimentation reste branché à la prise murale.
- N'utilisez pas de rallonge multiprise pour brancher le produit sur une prise secteur. Cela risque d'affecter la qualité du son, voire de provoquer la surchauffe de la prise.
- Lorsque vous débranchez la fiche d'alimentation, saisissez toujours la fiche et non le cordon. Si vous tirez sur le cordon, vous risquez de l'endommager et de provoquer un risque d'électrocution ou un incendie.
- Si vous n'utilisez pas le produit pendant une période prolongée, veillez à débrancher la fiche d'alimentation de la prise secteur.

Ne pas démonter

- Ce produit ne contient aucune pièce nécessitant l'intervention de l'utilisateur. N'essayez pas de démonter ou de modifier les composants internes de quelque manière que ce soit.

Prévention contre l'eau

- N'exposez pas le produit à la pluie et ne l'utilisez pas près d'une source d'eau, dans un milieu humide ou s'il a pris l'eau. Ne déposez pas dessus des récipients (tels que des vases, des bouteilles ou des verres) contenant des liquides qui risqueraient de se déverser dans ses ouvertures et ne le placez pas à des endroits où de l'eau pourrait tomber dessus. L'infiltration d'un liquide, tel que de l'eau, à l'intérieur du produit peut provoquer un incendie, une électrocution ou des dysfonctionnements.
- Utilisez l'adaptateur secteur à l'intérieur uniquement. N'utilisez pas l'adaptateur dans un environnement humide.
- N'insérez et ne retirez jamais la fiche d'alimentation avec les mains mouillées.

Prévention contre les incendies

- Ne placez pas d'objets brûlants ou de flammes nues à proximité du produit, au risque de provoquer un incendie.

Appareil sans fil

- Les ondes radio émanant de ce produit peuvent affecter le fonctionnement des équipements électro-médicaux, tels que les stimulateurs cardiaques ou les défibrillateurs implantables.
 - N'utilisez pas le produit à proximité d'appareils médicaux ou au sein d'installations médicales. Les ondes radio transmises par ce produit peuvent affecter les appareils électro-médicaux.
 - N'utilisez pas le produit à moins de 15 cm de personnes portant un stimulateur cardiaque ou un implant cardiaque défibrillateur.

Connexions

- Assurez-vous de lire le mode d'emploi de l'appareil à connecter et de suivre les instructions. Le non-respect de cette consigne peut provoquer un incendie, une surchauffe, une explosion ou un dysfonctionnement.

Utilisation du tabouret (si fourni)

- Ne laissez pas le tabouret dans une position instable, car il pourrait se renverser accidentellement.
- Ne maltraitez pas le tabouret et ne montez pas dessus. L'utilisation du tabouret à d'autres fins que celles prévues (comme escabeau, par exemple) peut provoquer des accidents ou des blessures.
- Une seule personne à la fois peut s'asseoir sur le tabouret afin d'éviter tout risque d'accident ou de blessure.
- À la longue, les vis du tabouret peuvent se desserrer. Resserrez-les régulièrement à l'aide de l'outil spécifié afin d'éviter tout risque d'accident ou de blessure.
- Surveillez les jeunes enfants pour éviter tout risque d'accident ou de blessure auquel ils sont exposés afin d'éviter tout risque d'accident ou de blessure au cas où ils tomberaient du tabouret, car celui-ci ne possède pas de dossier.

En cas d'anomalie

- Si un des problèmes suivants survient, coupez immédiatement l'alimentation et retirez la fiche d'alimentation de la prise.
Enfin, faites contrôler l'appareil par un technicien Yamaha.
 - Le cordon d'alimentation ou la fiche s'effiloche ou est endommagé.
 - Une odeur inhabituelle ou de la fumée est dégagée.
 - Un objet est tombé à l'intérieur du produit ou de l'eau s'y est infiltrée.
 - Une brusque perte de son est intervenue durant l'utilisation du produit.
 - Le produit présente des fissures ou des dégâts visibles.



ATTENTION

Observez toujours les précautions élémentaires reprises ci-dessous pour éviter tout risque de blessures corporelles, pour vous-même ou votre entourage, ainsi que la détérioration du produit ou de tout autre bien. La liste de ces précautions n'est pas exhaustive :

Montage

- Assemblez le produit selon la séquence appropriée en suivant les instructions de montage fournies dans le présent manuel. Prenez également soin de resserrer les vis régulièrement. Le non-respect de cette consigne peut endommager le produit ou entraîner des blessures corporelles.

Emplacement

- Ne placez pas le produit dans une position instable ou dans un emplacement soumis à des vibrations excessives, afin d'éviter qu'il ne se renverse accidentellement et ne provoque des blessures.
- Ne vous approchez pas du produit lors de la survenue d'un tremblement de terre. De fortes secousses pendant un tremblement de terre peuvent provoquer le déplacement ou le basculement du produit, ce qui pourrait l'endommager ou entraîner des blessures corporelles.
- (CLP-885, CLP-875, CLP-845, CLP-835) En cas de transport ou de déplacement du produit, faites toujours appel à au moins deux personnes. Si vous essayez de soulever le produit seul, vous risquez de vous blesser, notamment au dos, ou de provoquer la chute du produit, ce qui pourrait entraîner d'autres blessures.
- (CLP-895GP, CLP-865GP) Ce produit est très lourd ; assurez-vous de pouvoir compter sur un nombre suffisant de personnes qui vous aideront à le soulever et à le déplacer facilement et en toute sécurité. En essayant de soulever ou de déplacer l'instrument par la force, vous risquez de vous blesser au dos ou ailleurs, ou d'endommager l'instrument.
- Avant de déplacer le produit, débranchez-en tous les câbles afin d'éviter de les endommager ou de blesser quiconque risquerait de trébucher dessus.

Connexions

- Avant de raccorder le produit à d'autres appareils, mettez ces derniers hors tension. Avant de mettre ces appareils sous ou hors tension, réglez tous les niveaux de volume sur la valeur minimale.

- Veillez également à régler tous les appareils sur le volume minimal et à augmenter progressivement les commandes de volume tout en jouant sur le produit pour obtenir le niveau sonore souhaité.

Manipulation

- Ne glissez pas les doigts ou les mains dans les fentes du protège-clavier ou du produit. Prenez soin de ne pas vous coincer les doigts dans le protège-clavier.
- N'insérez pas de matériaux étrangers tels que du métal ou du papier dans les ouvertures ou les orifices du produit. Le non-respect de cette consigne peut provoquer un incendie, un risque d'électrocution ou des dysfonctionnements.
- (CLP-885) N'exercez pas de force excessive lors de la fermeture du protège-clavier. Si le protège-clavier est équipé d'un mécanisme SOFT-CLOSE™, il se refermera lentement. Si vous refermez le protège-clavier en appliquant dessus une force excessive, vous risquez d'endommager le mécanisme SOFT-CLOSE™ et de vous blesser les mains et les doigts si ceux-ci se retrouvent coincés sous le protège-clavier.
- Ne vous appuyez pas sur le produit et ne déposez pas d'objets lourds dessus. Ne manipulez pas trop brutalement les touches, les sélecteurs et les connecteurs.
- Assurez-vous de conserver les petits composants hors de portée des jeunes enfants qui pourraient les avaler accidentellement.
- N'utilisez pas le produit ou le casque trop longtemps à des volumes élevés, sinon vous risquez de perdre l'ouïe. Si vous constatez une baisse d'acuité auditive ou que vous entendez des sifflements, consultez un médecin.
- Retirez la fiche d'alimentation de la prise secteur avant de nettoyer le produit. Le non-respect de cette consigne peut provoquer un risque d'électrocution.

Utilisation du tabouret (si fourni)

- N'ajustez pas la hauteur du tabouret réglable alors que vous êtes assis dessus, car cela risque d'exercer une force trop importante sur le mécanisme de réglage et de l'endommager, voire d'entraîner des blessures pour la personne effectuant l'opération.
- N'introduisez pas vos mains dans les fentes des parties amovibles. Vous risqueriez de vous coincer les mains dans les composants et de vous blesser.

Yamaha ne peut être tenu responsable des détériorations causées par une mauvaise manipulation du produit ou par les modifications apportées par l'utilisateur, ni des données perdues ou détruites.

Mettez toujours l'instrument hors tension lorsque vous ne l'utilisez pas.

Même lorsque l'interrupteur [⏻] (Veille/Marche) est en position de veille (le voyant d'alimentation est éteint), une faible quantité d'électricité circule toujours dans le produit. Si vous n'utilisez pas le produit pendant un certain temps, veillez à débrancher le cordon d'alimentation de la prise secteur.

(DMI-11)

AVIS

Pour éviter d'endommager le produit ou de perturber son fonctionnement, de détruire des données ou de détériorer le matériel avoisinant, il est indispensable de respecter les avis ci-dessous.

■ Manipulation

- Ce produit ne doit être connecté directement ni à un réseau Wi-Fi ni à un service Internet publics. Utilisez un routeur et une protection par mots de passe fiables. Pour plus d'informations sur les meilleures pratiques en matière de sécurité, consultez le fabricant de votre routeur.
- N'utilisez pas ce produit à proximité d'un téléviseur, d'une radio, d'un équipement stéréo, d'un téléphone portable ou d'autres appareils électriques. Ce produit ou l'autre appareil risqueraient de produire des interférences.
- Si vous utilisez le produit avec une application téléchargée sur un appareil intelligent tel qu'un smartphone ou une tablette, nous vous recommandons d'activer le mode avion de l'appareil afin d'éviter toute interférence produite par la communication. Lorsque vous reliez un appareil intelligent à ce produit par connexion sans fil, vérifiez que le réglage Wi-Fi ou **Bluetooth**[®] est activé sur l'appareil.
- Ne laissez pas le produit exposé à un environnement trop poussiéreux, à des vibrations excessives ou à des conditions de chaleur et de froid extrêmes (par exemple, à la lumière directe du soleil, à proximité d'un radiateur ou dans une voiture en pleine journée), au risque de déformer le panneau, d'endommager les composants internes ou de provoquer un dysfonctionnement de l'appareil. (Plage de températures de fonctionnement vérifiée : 5 à 40 °C.)
- Ne déposez pas d'objets en vinyle, en plastique ou en caoutchouc sur le produit, car ils risquent de décolorer le panneau ou le clavier.
- Sur les modèles polis, le fait de heurter la surface du produit avec des objets durs en métal, en porcelaine ou autre risque de craqueler ou d'écailler la finition. Veuillez donc à procéder avec précaution.

■ Entretien

- Pour nettoyer le produit, utilisez un chiffon doux et sec, ou un tissu légèrement humide. N'utilisez jamais de diluants de peinture, de solvants, d'alcool, de produits d'entretien liquides ou de tampons de nettoyage imprégnés de produits chimiques.
- Sur les modèles polis, retirez les crasses et les poussières à l'aide d'un chiffon doux. Ne frottez pas trop fort, car de petites particules de poussière peuvent rayer le revêtement de l'instrument.
- Les variations importantes de température ou d'humidité peuvent générer une condensation. Dans ce cas, de l'eau peut s'accumuler sur la surface du produit. Si cette eau n'est pas retirée, les parties en bois risquent de l'absorber et d'être endommagées. Prenez soin d'essuyer l'eau immédiatement à l'aide d'un chiffon doux.

■ Enregistrement des données

- Un morceau enregistré est perdu si vous mettez le produit hors tension sans avoir enregistré les données. Cela se produit également lorsque le produit est mis hors tension par la fonction Auto Power Off (Mise hors tension automatique) (page 17). Enregistrez les données sur le produit ou sur un lecteur flash USB (page 38).
- Certaines données de réglage de ce produit sont conservées lors de la mise hors tension de l'instrument. Vous pouvez sauvegarder les réglages sur le lecteur flash USB sous la forme d'un fichier de sauvegarde, puis restaurer ce fichier sur le produit. Pour plus de détails, reportez-vous au Manuel de référence.
- Les données sauvegardées dans le produit peuvent être perdues à la suite d'un dysfonctionnement, d'une utilisation incorrecte, etc. Sauvegardez vos données importantes sur un lecteur flash USB ou un périphérique externe tel qu'un ordinateur.
- Avant d'utiliser un lecteur flash USB, reportez-vous à page 49. Pour éviter toute perte de données due à un lecteur flash USB endommagé, nous vous conseillons de sauvegarder vos données importantes sur un lecteur flash USB ou un périphérique externe supplémentaire tel qu'un ordinateur.

■ Utilisation de la borne USB [TO DEVICE]

- Un lecteur flash USB ou un adaptateur LAN sans fil USB (UD-WL01, vendu séparément) sont les seuls appareils USB compatibles avec la borne USB [TO DEVICE] de ce produit. Vous ne pouvez pas utiliser d'autres périphériques USB tels qu'un concentrateur USB ou un appareil intelligent. Lorsque vous connectez un périphérique USB, assurez-vous que le connecteur du périphérique est approprié et qu'il est branché selon l'orientation correcte. N'utilisez pas de rallonge pour connecter un périphérique USB. Pour obtenir la liste des appareils USB compatibles, consultez le site Web Yamaha ci-dessous : <https://download.yamaha.com/>
- La valeur nominale maximale de l'intensité applicable à la borne USB [TO DEVICE] est de 5 V/500 mA. Ne branchez pas de périphériques USB dont le courant nominal est supérieur, car ils pourraient endommager l'instrument.
- Évitez de brancher/débrancher le périphérique USB durant la reproduction, l'enregistrement et les opérations de gestion des fichiers (sauvegarde, copie et suppression) ou pendant que l'instrument accède aux données du périphérique USB. Sinon, vous risquez de bloquer l'instrument ou d'endommager le périphérique USB et les données.

Informations

■ À propos des droits d'auteur

- Les droits d'auteur du « contenu »^{*1} installé dans ce produit sont la propriété de Yamaha Corporation ou de leur détenteur. Sauf expressément autorisé par les lois sur les droits d'auteur et les autres lois pertinentes (copie à des fins personnelles, par exemple), il est interdit de « le reproduire ou de le détourner »^{*2} sans l'autorisation du détenteur des droits d'auteur. Lorsque vous utilisez le contenu, adressez-vous à un spécialiste des droits d'auteur.

Si vous créez de la musique ou interprétez des contenus en utilisant à l'origine le produit, puis les enregistrez et les distribuez, l'autorisation de Yamaha Corporation n'est pas nécessaire, que la méthode de distribution soit payante ou gratuite.

^{*1} : Le terme « contenu » inclut un programme informatique, les données audio, les données de style d'accompagnement, les données MIDI, les données WAVE, les données d'enregistrement vocal, les partitions, les données de partition, etc.

^{*2} : L'expression « le reproduire ou de le détourner » fait référence à l'utilisation du contenu proprement dit dans ce produit, ou à son enregistrement et à sa distribution sans modification et de manière semblable.

■ À propos des fonctions/données intégrées au produit

- Certains morceaux prédéfinis ont été modifiés afin de les raccourcir ou de procéder à des arrangements, et peuvent ne pas être strictement identiques aux originaux.
- (CLP-885/CLP-895GP) Ce produit peut exploiter différents types/formats de données audio en les convertissant préalablement au format approprié. Il est dès lors possible que les données ne soient pas reproduites exactement selon l'intention initiale du compositeur ou de l'auteur.
- Les polices bitmap utilisées sur ce produit sont fournies par Ricoh Co., Ltd, qui en est le propriétaire.

■ À propos du logiciel Open Source

- Le microprogramme de ce produit contient un logiciel Open Source. Pour consulter les informations de droits d'auteur et les conditions générales d'utilisation de chaque logiciel Open Source, accédez au site Web Yamaha ci-dessous :

Yamaha Downloads : <https://download.yamaha.com/>

■ À propos de ce manuel

- Les illustrations et les écrans LCD présentés dans ce manuel sont proposés à titre informatif uniquement.
- Windows est une marque déposée de Microsoft® Corporation aux États-Unis et dans d'autres pays.
- Wi-Fi est une marque déposée de Wi-Fi Alliance®.
- Le nom et les logos **Bluetooth®** sont des marques commerciales déposées par Bluetooth SIG, Inc., et Yamaha Corporation utilise ces marques sous licence.



- Les noms de sociétés et de produits cités dans ce manuel sont des marques commerciales ou déposées appartenant à leurs détenteurs respectifs.

■ Accord fin

- Contrairement aux pianos acoustiques, cet instrument n'a pas besoin d'être accordé par un spécialiste (la hauteur de ton peut néanmoins être réglée par l'utilisateur de manière à ce qu'elle soit adaptée aux autres instruments). La hauteur de ton des instruments numériques est en effet toujours parfaitement constante.

■ À propos de la mise au rebut

- Lors de la mise au rebut de ce produit, veuillez contacter les autorités locales concernées.

■ À propos de la fonctionnalité Bluetooth®

La technologie Bluetooth permet la communication sans fil entre des dispositifs situés dans une zone d'environ 10 mètres sur la bande de fréquences de 2,4 GHz.

• Gestion des communications Bluetooth

- La bande de 2,4 GHz utilisée par les appareils compatibles avec la technologie Bluetooth est une bande radio partagée par de nombreux types d'équipement. Les dispositifs compatibles Bluetooth utilisent une technologie qui réduit l'influence des autres composants utilisant la même bande radio ; une telle influence peut diminuer la vitesse ou la distance des communications et, dans certains cas, les interrompre.
- La vitesse du transfert des signaux et la distance à laquelle la communication est possible diffèrent en fonction de la distance entre les dispositifs qui communiquent entre eux, de la présence d'obstacles, des conditions des ondes radio et du type de l'équipement.
- Yamaha ne garantit pas toutes les connexions sans fil entre cette unité et les périphériques compatibles avec la fonctionnalité Bluetooth.

Lors du déplacement et du placement de l'instrument

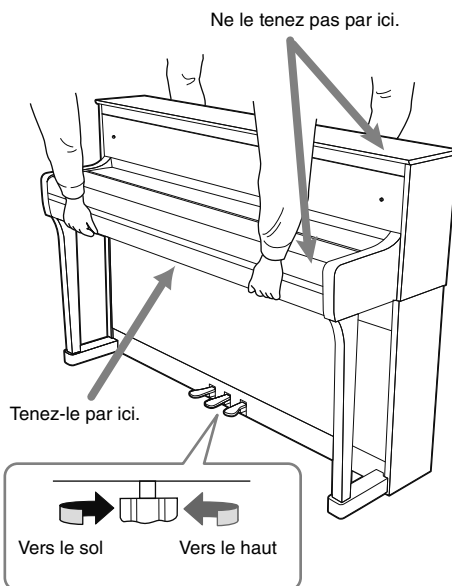
Déplacez l'instrument horizontalement. Ne le soumettez pas à des vibrations excessives ou à des chocs. Cet instrument est très lourd ; assurez-vous de pouvoir compter sur un nombre suffisant de personnes qui vous aideront à le soulever et à le déplacer facilement et en toute sécurité. Après tout transport de l'instrument, vérifiez toutes les vis et assurez-vous qu'aucune ne s'est desserrée. En cas de déménagement, l'instrument peut être transporté avec le reste de vos effets. Il est possible de le déplacer d'une seule pièce ou de le démonter tel qu'il était lorsque vous l'avez déballé.

ATTENTION

Lorsque vous déplacez l'instrument, saisissez-le toujours par le bas de l'unité principale. Si vous tenez l'instrument par une autre partie, vous pouvez l'endommager ou vous blesser.

AVIS

Avant de déplacer l'instrument, faites tourner le système de réglage sous la pédale jusqu'à ce qu'il ne repose plus sur le sol. Dans le cas contraire, l'instrument pourrait endommager le sol.



NOTE

(CLP-885/CLP-875 uniquement) Éloignez l'instrument du mur d'au moins 10 cm de manière à optimiser et à améliorer les effets sonores.

Le CLP-885 et le CLP-895GP sont compatibles avec les formats suivants.



GM System Level 2

« GM (General MIDI) » est l'un des formats d'affectation de sonorité les plus répandus. « GM System Level 2 » est une spécification standard qui renforce la norme « GM » d'origine et améliore la compatibilité des données de morceau. Elle offre une polyphonie accrue, un plus grand choix de sonorités, des paramètres de sonorité avancés et un traitement intégré des effets.



XG

La norme XG est une amélioration majeure du format GM System Level 1. Elle a été spécialement développée par Yamaha pour fournir plus de sonorités et de variations, pour permettre un meilleur contrôle de l'expressivité des sonorités et des effets, et pour garantir la compatibilité des données dans le futur.



GS

Le format GS a été développé par Roland Corporation. À l'instar du format XG de Yamaha, GS représente une amélioration majeure de la norme GM visant plus spécifiquement à offrir davantage de sonorités, de kits de batterie et de variations, ainsi qu'un plus grand contrôle expressif sur les sonorités et les effets.

Table des matières

PRÉCAUTIONS D'USAGE	4
AVIS	6
Informations.....	7
À propos des manuels	10
Accessoires inclus	10
Possibilités offertes par le CLP	11
Commandes et bornes du panneau	12
Mise en route	14
Ouverture/Fermeture du protège-clavier	14
Utilisation du pupitre	15
Ouverture/Fermeture du couvercle (CLP-895GP/CLP-865GP uniquement).....	15
Alimentation.....	16
Mise sous/hors tension.....	17
Réglage du volume principal (Master Volume).....	18
Utilisation du casque	18
Utilisation des pédales.....	19
Principe d'utilisation	20
Panneau de commandes	20
Initialisation des réglages	22
Jeu au piano	23
Personnalisation du son et de la sensibilité au toucher des sonorités de piano (Piano Room)	23
Utilisation du métronome.....	25
Jeu au clavier avec différents sons (sonorités)	26
Combinaison de sonorités pour le jeu au clavier (Dual/Split)	27
Jeu au clavier avec reproduction du rythme	29
Reproduction de morceaux prédéfinis et enregistrés	30
Avance rapide/Rembobinage/Retour au début du morceau.....	32
Réglage du tempo/de la vitesse	33
Utilisation de la reproduction répétée	33
Exercice à une main avec reproduction d'un morceau (morceaux MIDI uniquement).....	35
Autres fonctions utiles de reproduction de morceaux.....	36
Enregistrement de votre performance ...	37
Enregistrement dans l'instrument (enregistrement MIDI).....	37
Enregistrement sur un lecteur flash USB (enregistrement audio/MIDI).....	39
Enregistrement indépendant des parties de la main gauche et de la main droite (enregistrement MIDI).....	40
Suppression des morceaux enregistrés	42
Connexion à d'autres périphériques	43
Diffusion sur les haut-parleurs de l'instrument d'une reproduction depuis un lecteur audio.....	43
Utilisation de l'application Smart Pianist.....	46
Interface avec un ordinateur.....	48
Connexion d'un lecteur flash USB	49
Diffusion du son de l'instrument par des haut-parleurs externes.....	50
Réalisation de différents réglages dans l'écran Menu	51
Annexe	52
Liste des sonorités.....	52
Liste des rythmes	56
Liste des morceaux	57
Liste des messages.....	58
Résolution des problèmes	61
Montage du Clavinova.....	63
Caractéristiques techniques	78
Index.....	83

À propos des manuels

Cet instrument est accompagné des documents et des supports didactiques suivants.





Fourni avec l'instrument

• Mode d'emploi (ce manuel)

Explique les procédures de base et les fonctions de cet instrument. Veuillez lire ce manuel en premier.

Règles relatives aux notes

 AVERTISSEMENT	Informations importantes visant à éviter de graves blessures, voire la mort, en raison d'une électrocution, d'un court-circuit, de dégâts, d'un incendie ou de tout autre risque.
 ATTENTION	Informations importantes visant à éviter tout risque de blessures corporelles, pour vous-même ou votre entourage, ainsi que la détérioration de l'instrument ou de tout autre bien.
AVIS	Informations importantes visant à éviter tout risque de perturbation du fonctionnement du produit, et de détérioration du produit, des données ou de tout autre bien.
NOTE	Informations utiles et conseils.



Disponibles sur le site Web

• Reference Manual (Manuel de référence)

Explique différents réglages et fonctions contrôlés depuis l'écran Menu (page 51). Veuillez lire ce manuel après le présent Mode d'emploi.

• Data List (Liste des données)

Contient des informations sur les données MIDI de l'instrument, ainsi que les listes de sonorités XG et de kits de percussion XG que vous pouvez sélectionner sur le CLP-885 et le CLP-895GP.

• Smart Pianist User Guide (Guide d'utilisation de Smart Pianist)

Indique comment configurer et utiliser l'application Smart Pianist pour appareil intelligent (page 46) afin de contrôler cet instrument.



Pour obtenir ces manuels, accédez au site Web ci-dessous :

Yamaha Downloads
(Téléchargements sur le site de Yamaha)

<https://download.yamaha.com/>

* Saisissez le nom du modèle pour rechercher les manuels souhaités.

Accessoires inclus

- Mode d'emploi (ce manuel)
- 50 Classical Music Masterpieces (livret)
- Online Member Product Registration (Enregistrement du produit sur le site Web Online Member)
- Tabouret*
- Cordon d'alimentation*, adaptateur secteur*

* Peut ne pas être fourni dans votre région. Renseignez-vous à ce sujet auprès de votre distributeur Yamaha.

Possibilités offertes par le CLP



Grande variété de sonorités pour agrémenter votre musique

» page 26

Cet instrument propose des sons créés avec des échantillons du piano à queue de concert CFX de Yamaha, instrument phare de la marque, et du piano à queue renommé de la marque viennoise Bösendorfer. Outre ces deux superbes sons de piano, il offre également d'autres sonorités, de piano, d'orgue et de cordes notamment, qui vous permettent de sélectionner le son instrumental correspondant le mieux à la musique que vous souhaitez jouer. Vous pouvez superposer deux sonorités ou utiliser des sonorités différentes dans les zones de gauche et de droite du clavier.

* Bösendorfer est une société filiale de Yamaha.



Aide utile aux exercices grâce aux données de morceaux

» page 30

Des morceaux classiques très connus et des morceaux de leçon, notamment The Virtuoso Pianist, sont préinstallés dans l'instrument pour vous aider dans vos exercices. Vous pouvez tout simplement les écouter, ou encore reproduire la partie d'une seule main (gauche ou droite) et vous exercer à l'autre main. Le tempo ou la vitesse de reproduction peut être ajusté comme vous le souhaitez. Vous pourrez commencer avec un tempo lent, puis l'augmenter à mesure que vous améliorerez votre maîtrise de la partition. Vous pouvez également utiliser sur cet instrument des morceaux disponibles dans le commerce.



Enregistrement et reproduction de vos performances

» page 37

Cet instrument vous permet d'enregistrer votre performance dans la mémoire interne ou sur un lecteur flash USB. En écoutant vos enregistrements, vous améliorerez considérablement votre performance. Cet instrument vous permet également d'enregistrer plusieurs parties indépendamment et de les sauvegarder sous la forme d'un seul morceau. Cela peut également faciliter vos exercices. Par exemple, vous pouvez commencer par enregistrer la partie de la main droite, puis écouter cette partie enregistrée tout en enregistrant la partie de la main gauche. La reproduction des morceaux enregistrés avec cette méthode peut porter sur une seule partie. C'est un outil efficace pour les exercices à une main d'un enfant, avec enregistrement indépendant des parties de la main droite et gauche de la performance d'un parent.



Jeu au clavier avec des rythmes

» page 29

L'instrument fournit divers motifs rythmiques (accompagnement de batterie et de basse) dans différents genres (pop et jazz, notamment). Vous pouvez jouer au piano avec une reproduction dynamique du rythme. Le son de basse d'accompagnement change automatiquement en fonction de votre performance et permet d'obtenir un résultat à la fois dynamique et de qualité professionnelle.



Écoute de musique par les haut-parleurs intégrés (Bluetooth Audio)

» page 43

En connectant en Bluetooth un lecteur audio avec fonction Bluetooth tel qu'un smartphone, vous pouvez écouter la musique reproduite sur ce lecteur audio connecté par les haut-parleurs de cet instrument.



Profitez encore plus de votre piano grâce à l'application Smart Pianist

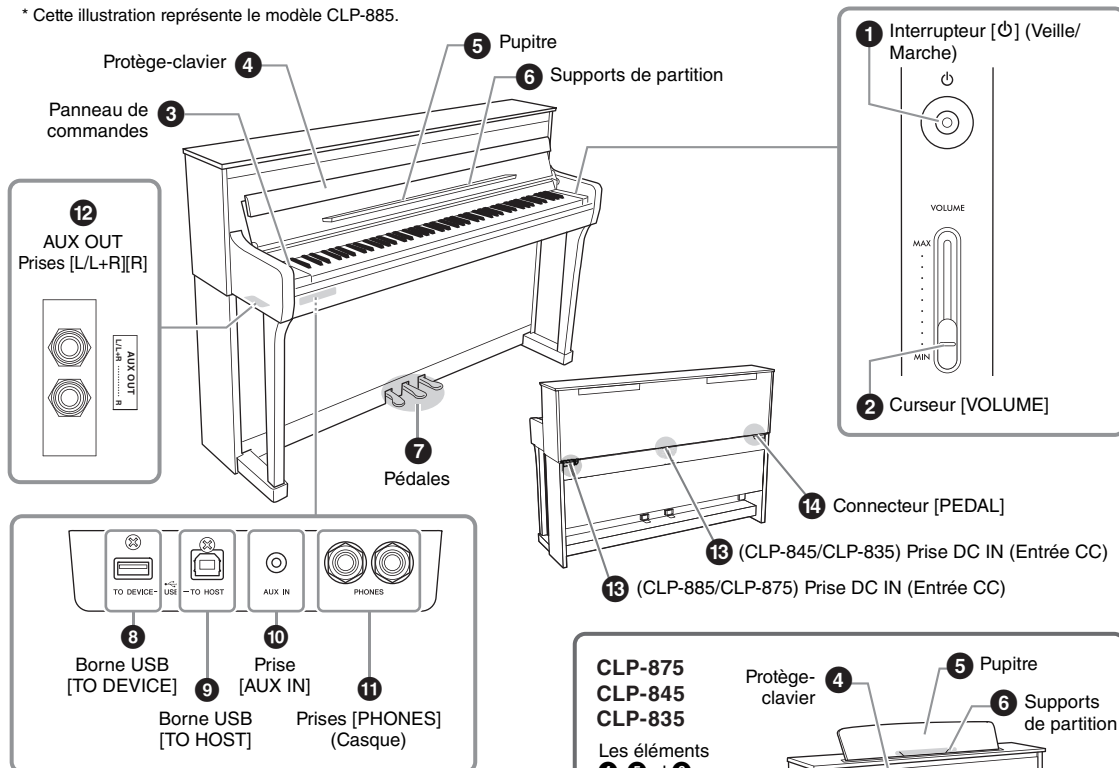
» page 46

En installant l'application Smart Pianist sur votre appareil intelligent (smartphone ou tablette), vous pouvez connecter l'instrument et en profiter encore plus. Son écran est facile à comprendre, et vous aide à contrôler l'instrument et à vérifier le statut des réglages. Vous pouvez jouer sur l'instrument tout en visualisant la partition sur l'appareil, enregistrer vos performances sur l'appareil, etc.

Commandes et bornes du panneau

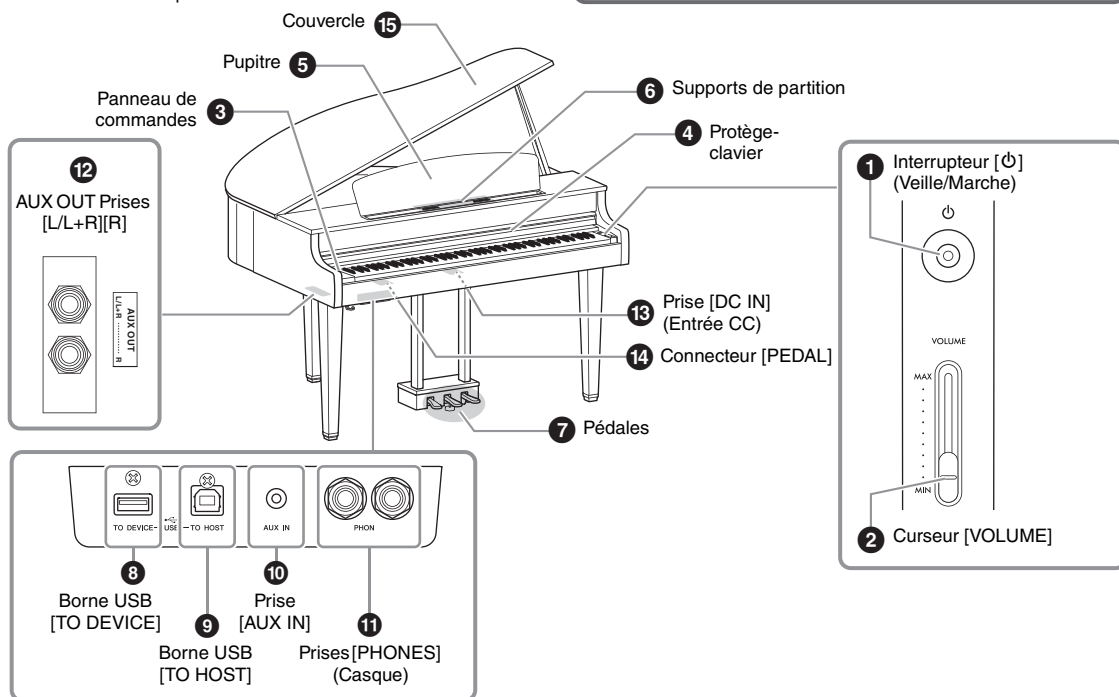
■ CLP-885/CLP-875/CLP-845/CLP-835

* Cette illustration représente le modèle CLP-885.



■ CLP-895GP/CLP-865GP

* Cette illustration représente le modèle CLP-895GP.



- 1 Interrupteur [ϕ] (Veille/Marche) (page 17)**
Permet de mettre l'instrument sous tension ou en attente.
- 2 Curseur [VOLUME] (page 18)**
Permet de régler le volume général.
- 3 Panneau de commandes (page 20)**
Permet de contrôler l'instrument, d'utiliser différentes fonctions et de modifier les réglages.
- 4 Protège-clavier (page 14)**
Permet de protéger le clavier de la poussière et des saletés.
- 5 Pupitre (page 15)**
Permet de maintenir les partitions, etc.
- 6 Supports de partition (page 15)**
Permettent de maintenir les pages des partitions sur le pupitre.
- 7 Pédales (page 19)**
Peuvent être utilisées comme pédale forte (droite), pédale de sostenuto (centre) ou pédale douce (gauche). (Il s'agit des réglages par défaut.)
- 8 Borne USB [TO DEVICE] (pages 47, 49)**
Permet de connecter un lecteur flash USB ou l'adaptateur LAN sans fil USB UD-WL01 (vendu séparément). Avant d'utiliser la borne USB [TO DEVICE], veuillez lire la section Utilisation de la borne USB [TO DEVICE], page 6.
- 9 Borne USB [TO HOST] (pages 47, 48)**
Permet de relier l'instrument à un ordinateur ou à un appareil tel qu'un smartphone ou une tablette.
- 10 Prise [AUX IN] (page 45)**
Permet de connecter un lecteur audio et d'envoyer le son de cet appareil à cet instrument.
- 11 Prises [PHONES] (x2) (page 18)**
Permettent de connecter un casque.
- 12 Prises AUX OUT [L/L+R][R] (page 50)**
Permettent d'établir la connexion à un appareil audio tel qu'un système de haut-parleur et d'envoyer à cet appareil le son de cet instrument.
- 13 Prise DC IN (Entrée CC) (page 16)**
Permet de connecter le cordon d'alimentation et l'adaptateur secteur.
- 14 Connecteur [PEDAL] (page 19)**
Permet de connecter le cordon de la pédale de la pédale préinstallée ou du pédalier FC35 vendu séparément.
- 15 Couvercle (page 15)**
Permet de modifier la résonance du son, comme sur un piano à queue, en ouvrant ou en fermant le couvercle.

Mise en route

Pour plus d'informations sur le montage de l'instrument, reportez-vous aux instructions figurant à la page 63.

Ouverture/Fermeture du protège-clavier

Pour protéger de la poussière et des saletés le clavier et l'intérieur de l'instrument, prenez soin de fermer le protège-clavier lorsque vous n'utilisez pas l'instrument.



ATTENTION

- Saisissez le protège-clavier avec les deux mains lorsque vous l'ouvrez ou le fermez. Prenez garde de ne pas vous coincer les doigts (ou ceux d'autres personnes, notamment des enfants) entre le couvercle et l'appareil.
- Ne placez aucun objet (tel qu'un objet métallique ou un morceau de papier) sur le dessus du protège-clavier. En effet, de petits objets placés à cet endroit risquent de tomber à l'intérieur de l'unité lors de l'ouverture du couvercle, et s'avérer impossibles à retirer. Une fois à l'intérieur, ils peuvent provoquer des risques d'électrocution, des courts-circuits, des incendies ou d'autres dégâts majeurs.

■ CLP-885

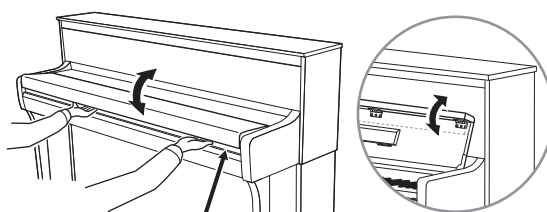
Pour ouvrir le protège-clavier, tenez-le des deux mains par la poignée, puis soulevez-le. Une fois le protège-clavier ouvert, repliez sa partie supérieure.

Pour fermer le protège-clavier, repliez d'abord le pupitre (page 15). Dépliez ensuite le bord du protège-clavier, puis fermez délicatement le protège-clavier des deux mains.



ATTENTION

N'exercez pas de force excessive lors de la fermeture du protège-clavier. Vous risqueriez d'endommager le mécanisme SOFT-CLOSE™, et pourriez vous blesser les mains et les doigts s'ils restaient coincés sous le protège-clavier.



ATTENTION

Prenez garde de ne pas vous coincer les doigts lors de l'ouverture et de la fermeture du protège-clavier.

■ CLP-875/CLP-845/CLP-835/CLP-895GP/CLP-865GP

Pour ouvrir le protège-clavier, soulevez-le légèrement, puis poussez-le et faites-le glisser complètement. Pour fermer le protège-clavier, faites-le glisser vers vous et abaissez-le délicatement.



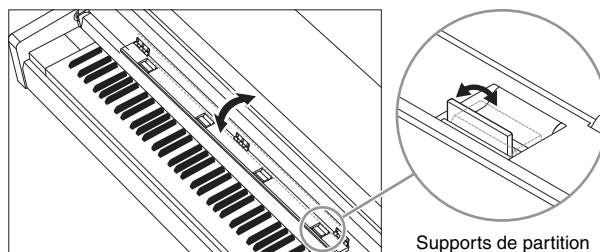
ATTENTION

Prenez garde de ne pas vous coincer les doigts lors de l'ouverture et de la fermeture du protège-clavier.

Utilisation du pupitre

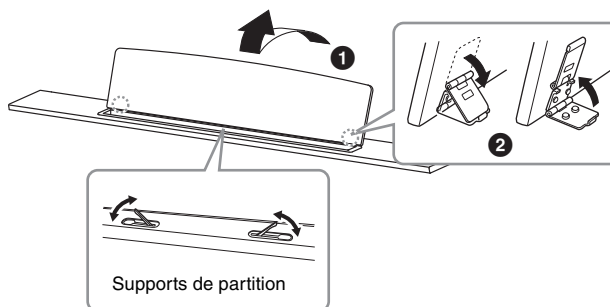
■ CLP-885

Pour utiliser le pupitre qui se trouve à l'intérieur du protège-clavier, vous devez le déployer. Les supports de partition peuvent être relevés pour maintenir les pages des partitions sur le pupitre. Pour fermer le pupitre, fermez d'abord les supports de partition, puis repliez le pupitre vers le protège-clavier.



■ CLP-875/CLP-845/CLP-835/CLP-895GP/CLP-865GP

Pour utiliser le pupitre, tirez-le vers le haut et vers vous au maximum (1), puis abaissez les deux supports métalliques à l'arrière du pupitre (2). Abaissez ensuite le pupitre de manière à ce que les supports métalliques se mettent en place. Les supports de partition peuvent être relevés pour maintenir les pages des partitions sur le pupitre. Pour fermer le pupitre, tirez-le vers le haut et vers vous (1), puis abaissez les deux supports métalliques (2). Abaissez ensuite le pupitre vers l'arrière lentement, jusqu'à ce qu'il soit complètement redescendu.



ATTENTION

N'essayez pas d'utiliser le pupitre lorsqu'il est en position semi-levée. De la même manière, lorsque vous levez ou abaissez le pupitre, tenez-le jusqu'à ce qu'il soit complètement levé ou descendu.

Ouverture/Fermeture du couvercle (CLP-895GP/CLP-865GP uniquement)

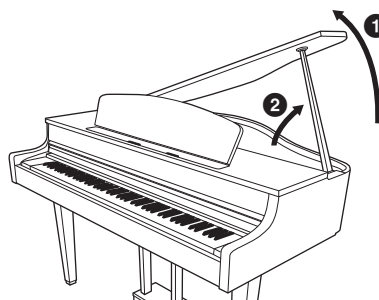


AVERTISSEMENT

- Ne laissez pas les enfants ouvrir ou fermer le couvercle. Prenez garde de ne pas vous coincer les doigts (les vôtres et ceux des personnes évoluant autour de vous, notamment les enfants) lorsque vous soulevez ou abaissez le couvercle.
- Vérifiez que l'extrémité du bras est bien insérée dans le renforcement du couvercle. Si ce n'est pas le cas, le couvercle risque de tomber et de provoquer des dégâts ou des blessures.
- Prenez soin de ne pas cogner le bras lorsque le couvercle est relevé. Le bras pourrait sortir du renforcement du couvercle et entraîner la chute de celui-ci.

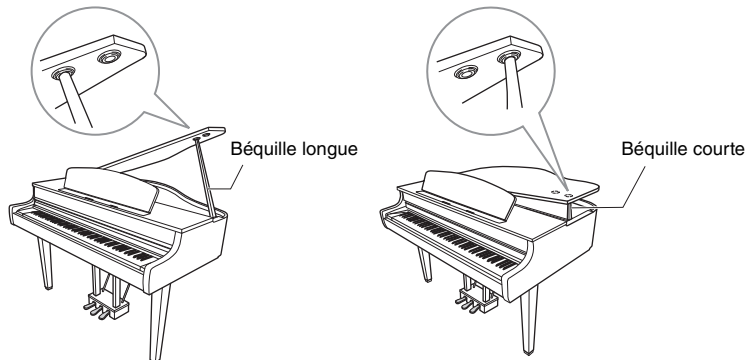
Pour ouvrir le couvercle :

- 1 Soulevez et tenez la partie droite du couvercle (par rapport à l'extrémité du clavier de l'instrument).
- 2 Levez le support et abaissez lentement le couvercle de manière à ce que l'extrémité du support s'insère dans le renforcement du couvercle.



CLP-895GP uniquement

Pour soutenir le couvercle, utilisez le renforcement interne pour la béquille longue et le renforcement externe pour la béquille courte.

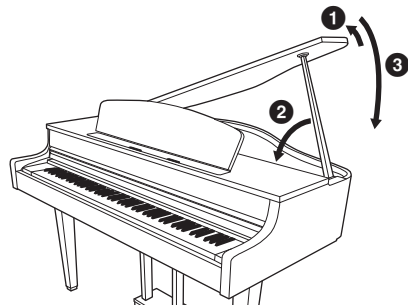


AVERTISSEMENT

N'utilisez pas le renforcement externe pour la béquille longue. Le couvercle risquerait d'être instable et pourrait tomber et provoquer des dégâts ou des blessures.

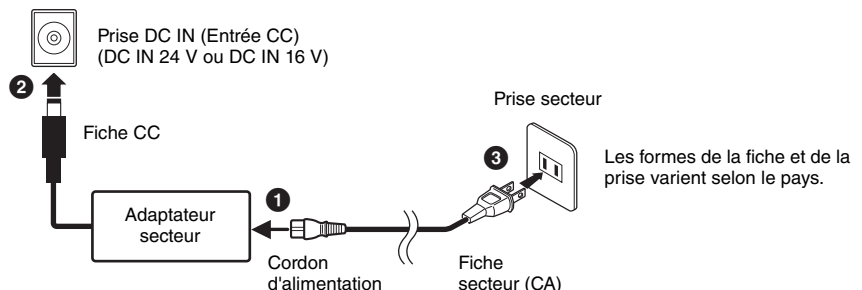
Pour fermer le couvercle :

- 1 Tenez fermement le support du couvercle et soulevez le couvercle avec précaution.
- 2 Maintenez le couvercle dans sa position redressée, puis abaissez le bras du support.
- 3 Abaissez lentement le couvercle.



Alimentation

Connectez les prises de l'adaptateur secteur et du cordon d'alimentation dans l'ordre indiqué dans l'illustration. Pour vérifier l'emplacement de la prise DC IN, reportez-vous à la page 12.



AVERTISSEMENT

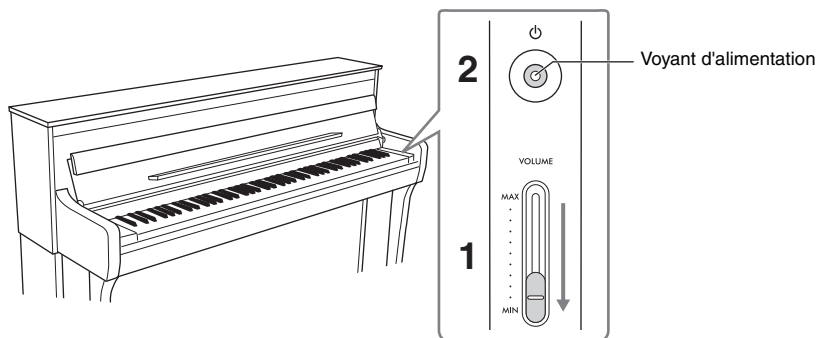
- Utilisez uniquement l'adaptateur secteur (page 79 ou page 82)/le cordon d'alimentation fourni ou spécifié. N'utilisez pas l'adaptateur secteur/le cordon d'alimentation avec d'autres appareils. L'utilisation d'un adaptateur secteur/cordon d'alimentation inappropriés peut endommager l'instrument ou entraîner une surchauffe.
- Lors de l'installation de l'appareil, assurez-vous que la prise secteur que vous utilisez est facilement accessible. En cas de problème ou de dysfonctionnement, coupez immédiatement l'alimentation et retirez la fiche de la prise murale.

NOTE

Pour déconnecter le cordon d'alimentation/l'adaptateur secteur, mettez tout d'abord l'appareil hors tension, puis suivez la procédure dans l'ordre inverse.

Mise sous/hors tension

1. Baissez le volume en réglant le curseur [VOLUME] sur MIN.



2. Appuyez sur l'interrupteur [⏻] (Veille/Marche) pour mettre l'instrument sous tension.

L'écran situé à gauche du clavier et le voyant d'alimentation de l'interrupteur [⏻] (Veille/Marche) s'allument.

AVIS

Appuyez uniquement sur l'interrupteur [⏻] (Veille/Marche) pour mettre l'instrument sous tension. Toutes les autres opérations (pression des touches du clavier, des touches ou des pédales) peuvent provoquer un dysfonctionnement de l'instrument.

3. Lorsque vous avez fini d'utiliser l'instrument, mettez-le hors tension en appuyant sur l'interrupteur [⏻] (Veille/Marche) pendant une seconde.



ATTENTION

Notez que lorsque l'interrupteur [⏻] (Veille/Marche) est en position de veille, une faible quantité de courant électrique circule toujours dans l'instrument. Débranchez la fiche électrique de la prise murale lorsque vous n'utilisez pas l'instrument pendant un certain temps ou en cas d'orage.

Fonction Auto Power Off (Mise hors tension automatique)

La fonction de mise hors tension automatique met l'instrument hors tension automatiquement s'il n'est pas utilisé pendant une période définie (par défaut, 15 minutes). Cela évite toute consommation d'énergie inutile. Le délai écoulé avant la mise hors tension automatique peut être réglé à l'aide des options Utility > Auto Power Off (Utilitaire > Mise hors tension automatique) du menu System (Système) (page 51). Pour plus de détails, reportez-vous au Manuel de référence.

AVIS

Toutes les données qui ne sont pas enregistrées sont perdues si l'instrument est mis hors tension. Veillez à sauvegarder vos données avant la mise hors tension de l'instrument.

Désactivation de la fonction de mise hors tension automatique

Mettez l'instrument sous tension tout en maintenant enfoncée la touche la plus basse du clavier. Le message Auto power off disabled (Mise hors tension automatique désactivée) s'affiche brièvement, l'instrument démarre et la mise hors tension automatique est désactivée.

Touche la plus basse



Réglage du volume principal (Master Volume)

Pour régler le volume de l'ensemble du clavier, utilisez le curseur [VOLUME]. Jouez au clavier pour vérifier le son et en régler le volume.

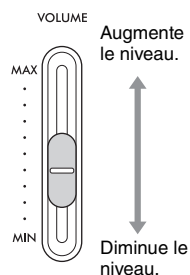


ATTENTION

N'utilisez pas l'instrument ou le casque de manière prolongée à des niveaux sonores trop élevés ou inconfortables qui risqueraient d'entraîner des troubles définitifs de l'audition.

NOTE

Vous pouvez utiliser la fonction Volume Limiter (Limitation de volume) afin d'éviter que l'instrument émette des sons excessivement forts. Par défaut, cette fonction est désactivée ; toutefois, vous pouvez l'activer/la désactiver à l'aide des options Sound > Volume Limiter (Son > Limiteur de volume) du menu System (Système) (page 51). Pour plus de détails, reportez-vous au Manuel de référence.



Utilisation du casque

Vous pouvez connecter deux casques aux prises [PHONES]. Si vous n'en utilisez qu'un, vous pouvez le brancher dans n'importe quelle prise. Si vous utilisez un casque avec une minifiche, vous aurez besoin d'une fiche adaptateur (voir l'illustration).

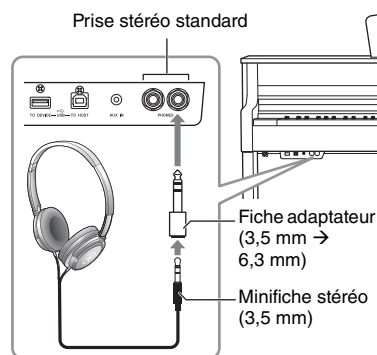


ATTENTION

N'utilisez pas le casque pendant une période prolongée et à un volume trop élevé ou inconfortable pour l'oreille, au risque d'endommager votre ouïe de façon permanente.

NOTE

- Afin d'éviter tout volume excessif, vous pouvez utiliser la fonction Volume Limiter (Limitation de volume). Par défaut, cette fonction est désactivée ; toutefois, vous pouvez l'activer/la désactiver à l'aide des options Sound > Volume Limiter (Son > Limiteur de volume) du menu System (Système) (page 51). Pour plus de détails, reportez-vous au Manuel de référence.
- Lorsqu'une fiche est connectée à la prise [PHONES], les haut-parleurs de l'instrument n'émettent aucun son. Si vous utilisez une fiche d'adaptateur, prenez soin de la retirer lorsque vous débranchez le casque.
- Lorsque vous sélectionnez l'une des sonorités disposant d'effets VRM (page 52), la technologie d'échantillonnage binaural ou d'optimiseur stéréophonique vous permet d'obtenir un son de piano naturel et exceptionnellement réaliste, même lorsque vous utilisez un casque. Par défaut, cette fonction est activée ; toutefois, vous pouvez l'activer/la désactiver à l'aide des options Sound > Binaural (Son > Binaural) du menu System (Système) (page 51). Pour plus de détails, reportez-vous au Manuel de référence.

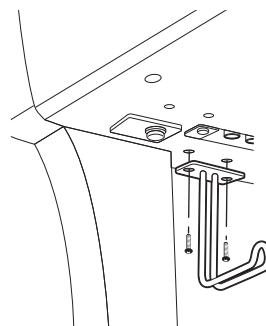


Fixation du crochet de suspension du casque

Un crochet pour suspendre le casque à l'instrument est fourni dans l'emballage. Fixez le crochet de suspension du casque à l'aide des deux vis fournies (4 x 10 mm) sur le côté avant gauche, comme l'indique l'illustration.

AVIS

Évitez de pendre autre chose que le casque au crochet de suspension. sous peine d'endommager l'instrument ou le crochet.



* La forme du crochet varie selon le modèle.

Utilisation des pédales

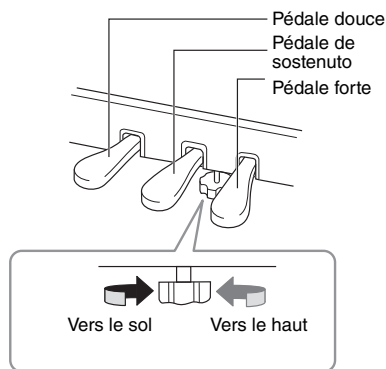
Par défaut, la fonction ci-dessous est attribuée à chaque pédale. Avant d'utiliser les pédales, faites tourner le système de réglage jusqu'à ce qu'il repose totalement sur le sol. De cette manière, les pédales ne vibrent pas et ne bougent pas lorsque vous vous en servez.

AVIS

Avant de déplacer l'instrument, faites tourner le système de réglage sous la pédale jusqu'à ce qu'il ne repose plus sur le sol. Dans le cas contraire, l'instrument pourrait endommager le sol.

NOTE

- À l'usine, les pédales sont recouvertes d'un revêtement de protection en vinyle pour le transport. Avant d'utiliser les pédales, retirez ce revêtement afin d'optimiser leur utilisation et leurs effets.
- Les fonctions des pédales peuvent être modifiées à l'aide de l'option Pedal Assign (Affectation de pédale) du menu Voice (Sonorité) (page 51). Pour plus de détails, reportez-vous au Manuel de référence.

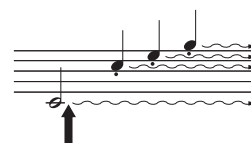


■ Pédale forte (pédale de droite)

Lorsque vous appuyez sur la pédale forte, les notes que vous jouez ont un maintien prolongé. Lorsque vous sélectionnez une sonorité de piano avec des effets VRM (page 52), le fait d'appuyer sur la pédale forte active la modélisation de résonance virtuelle (VRM) afin de recréer une résonance unique.

NOTE

La pédale forte des CLP-885, CLP-875 et CLP-895GP comprend la pédale forte réactive du GP. Cette pédale spéciale a été conçue pour offrir une réponse tactile améliorée et, lorsqu'elle est enfoncée, elle se rapproche davantage de l'effet de la pédale d'un véritable piano à queue. Elle permet de ressentir et d'appliquer l'effet de pédale à mi-course plus facilement que les autres pédales.



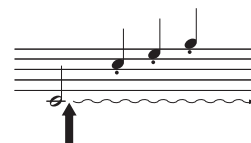
Lorsque vous appuyez sur la pédale forte, les notes jouées avant de relâcher la pédale ont un plus long maintien.

■ Pédale de sostenuto (pédale centrale)

Si vous appuyez sur la pédale de sostenuto pendant que vous jouez et maintenez une note ou un accord au clavier, ces notes sont maintenues tant que la pédale reste enfoncée. En revanche, les notes suivantes ne sont pas prolongées.

NOTE

Lorsque la pédale centrale est maintenue enfoncée, les sonorités des catégories STRINGS ou ORGAN sont continues, sans chute lorsque les touches sont relâchées.



Lorsque vous appuyez sur la pédale de sostenuto tout en maintenant les notes enfoncées, celles-ci sont prolongées tant que la pédale est enfoncée.

■ Pédale douce (pédale de gauche)

La pédale douce réduit le volume et modifie légèrement le timbre des notes jouées pendant que la pédale est enfoncée. Cependant, son activation n'a pas d'incidence sur les notes qui sont déjà en cours de reproduction au moment où elle est enfoncée.

Lorsque la sonorité Jazz Organ 1, Jazz Organ 2 ou Rock Organ est sélectionnée, le fait d'appuyer sur cette pédale et de la relâcher augmente et diminue la vitesse du haut-parleur rotatif (Rotary Speaker). Lorsque le vibraphone est sélectionné, cette pédale active et désactive le vibrato.

Connecteur [PEDAL]

Veillez à insérer la fiche du cordon de la pédale dans le connecteur [PEDAL] dans le bon sens. Sinon, la pédale ne fonctionnera pas correctement. Le pédalier FC35 (vendu séparément) peut également être connecté à cette borne. Si vous utilisez ce pédalier FC35 à la place des pédales de l'instrument, placez-le sur un support afin qu'il soit à une hauteur convenable.



ATTENTION

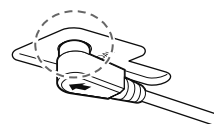
Lorsque vous placez le pédalier FC35 sur un support, veillez à ce que ce dernier soit suffisamment grand, plat et stable afin d'éviter que les pédales tremblent ou chutent lorsque vous vous en servez.

AVIS

Prenez soin de brancher la prise selon l'orientation adéquate. Un branchement qui n'est pas effectué dans le bon sens peut endommager l'instrument.

NOTE

- Sur les modèles CLP-895GP/CLP-865GP, la forme de la prise est différente de celle illustrée ci-dessus.
- Vérifiez que l'instrument est hors tension lorsque vous connectez ou déconnectez la prise de la pédale.

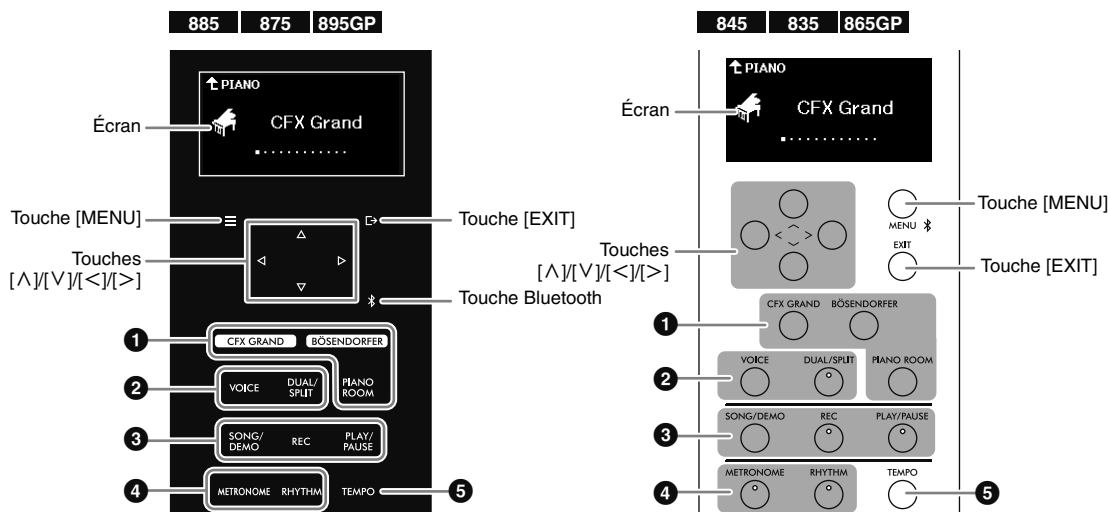


Insérez la partie métallique de la fiche entièrement dans la prise.

Principe d'utilisation

Cet instrument est optimisé pour les nouveaux utilisateurs, car ses réglages par défaut facilitent son utilisation. Au fur et à mesure que vous vous familiariserez avec l'instrument, vous pourrez essayer les différentes fonctions ou modifier certains des réglages. Utilisez le panneau de commandes pour contrôler l'instrument et vérifier son statut à l'écran.

Panneau de commandes



NOTE

- Le panneau de commandes des modèles CLP-885/CLP-875/CLP-895GP est différent de celui des modèles CLP-845/CLP-835/CLP-865GP. Les exemples de panneau illustrés ci-après comportent des icônes indiquant les modèles auxquels correspond chaque panneau.
- Sur les modèles CLP-885/CLP-875/CLP-895GP, le panneau de commandes s'allume lors de la mise sous tension et s'éteint automatiquement si vous ne le touchez pas pendant une période spécifiée (par défaut, 30 secondes). Vous pouvez régler la durée avant que le panneau s'éteigne, et choisir d'activer/de désactiver le son des touches de contrôle à l'aide de l'option Utility (Utilitaire) du menu System (Système) (page 51). Pour plus de détails, reportez-vous au Manuel de référence.

1 Touches [CFX GRAND]/[BÖSENDORFER]/[PIANO ROOM]

Permet d'utiliser cet instrument comme un piano (page 23). Vous pouvez jouer au piano avec les réglages souhaités, notamment la sensibilité au toucher et la résonance.

2 Touches [VOICE]/[DUAL/SPLIT]

Permet d'utiliser différentes sonorités d'instruments, notamment le piano et l'orgue (page 26). Vous pouvez également superposer deux sonorités ou utiliser des sonorités différentes dans les zones de gauche et de droite du clavier.

3 Touches [SONG/DEMO]/[REC]/[PLAY/PAUSE]

Permet de reproduire et d'écouter des morceaux prédéfinis ou disponibles dans le commerce (page 30), ou d'enregistrer votre performance (page 37). Vous pouvez également reproduire ou enregistrer chaque partie individuellement, et vous exercer à la main droite tout en reproduisant la partie de la main gauche.

4 Touches [METRONOME]/[RHYTHM] (Métronome/Rythme)

Vous permet de vous exercer au tempo correct grâce au métronome (page 25) ou de jouer avec une reproduction du rythme dynamique (page 29).

5 Touche [TEMPO]

Vous permet de régler le tempo du métronome (page 25), du rythme (page 29) ou de la reproduction du morceau (page 33).

• Touches [\wedge]/[\vee]/[<]/[>]

Permet de sélectionner une option à l'écran ou de définir une valeur. Les exemples ci-dessous vous aideront à utiliser ces touches.

Appuyez sur la touche [u] pour afficher le niveau supérieur de la liste.

Utilisez les touches [<]/[>] pour sélectionner un élément.



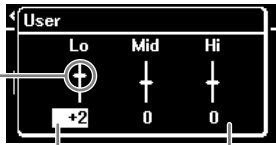
Appuyez sur la touche [<] pour afficher le niveau inférieur de la liste.

Utilisez les touches [\wedge]/[\vee] pour sélectionner un élément.

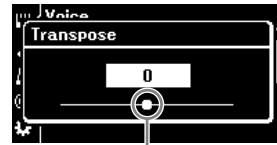


Appuyez sur la touche [r] pour sélectionner un réglage, exécuter une opération ou afficher un niveau inférieur.

Utilisez les touches [\wedge]/[\vee] pour changer la valeur.



Utilisez les touches [<]/[>] pour sélectionner un élément.



Utilisez les touches [<]/[>] pour changer de valeur.



Utilisez les touches [\wedge]/[\vee] pour parcourir l'écran. (La barre de défilement s'affiche lorsque les éléments sont trop nombreux pour tous s'afficher sur une page.)

• Touches [↵]/[EXIT]

Permet de quitter l'écran Setting (Réglage).

• Touches [≡]/[MENU] (page 51)

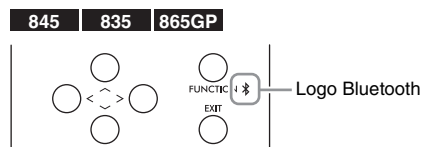
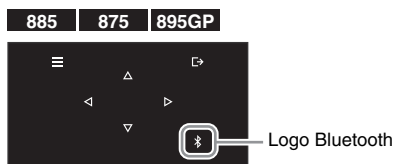
Permet d'effectuer des réglages détaillés pour chaque fonction. Sur les modèles CLP-845, CLP-835 et CLP-865GP, vous pouvez également connecter un appareil Bluetooth tel qu'un smartphone (page 44).

• (CLP-885/CLP-875/CLP-895GP uniquement) Touche Bluetooth (page 44)

Permet de connecter un appareil Bluetooth tel qu'un smartphone.

Fonctionnalité Bluetooth

Selon le pays dans lequel vous avez fait l'acquisition du produit, l'instrument peut ne pas disposer de la fonctionnalité Bluetooth. Si le logo Bluetooth se trouve sur le panneau de commandes, cela signifie que le produit est équipé de la fonctionnalité Bluetooth.



Dans ce manuel, la touche [↵] est appelée touche [EXIT] et la touche [≡] est intitulée touche [MENU].

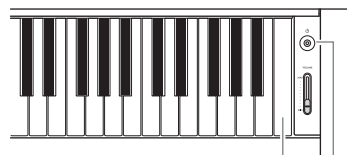
Initialisation des réglages

Rétablissement des réglages programmés en usine

Lorsque vous mettez l'instrument hors tension, les réglages sont conservés. De cette manière, vous pouvez utiliser les mêmes réglages à la mise sous tension suivante. Pour rétablir les réglages par défaut, appuyez sur l'interrupteur [⏻] (Veille/Marche) de mise sous tension tout en maintenant la touche la plus haute enfoncée.

NOTE

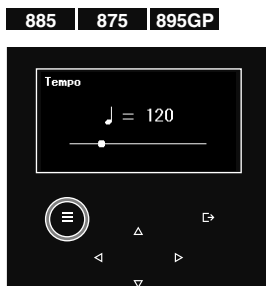
- Pour plus d'informations sur les données conservées après la mise hors tension de l'instrument, reportez-vous à la section du Manuel de référence concernant l'option Backup (Sauvegarde) du menu System (Système).
- Les morceaux enregistrés dans l'instrument (page 37) et les informations sur l'appariement Bluetooth (page 44) ne seront pas perdus, même lors de l'initialisation.



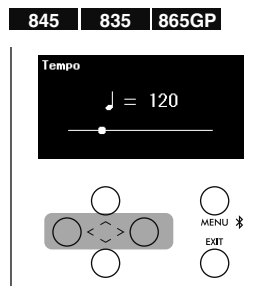
Touche la plus haute
Interrupteur [⏻] (Veille/Marche)

Rétablissement du réglage par défaut de l'élément sélectionné

Vous pouvez rétablir la valeur par défaut d'un réglage d'élément, notamment dans les écrans Tempo et Menu.



Lorsque l'écran Setting (Réglage) est affiché, appuyez sur la touche [MENU] jusqu'à ce que la valeur soit réinitialisée.



Affichez l'écran Setting (Réglage), puis appuyez simultanément sur les touches [<] et [>].

NOTE

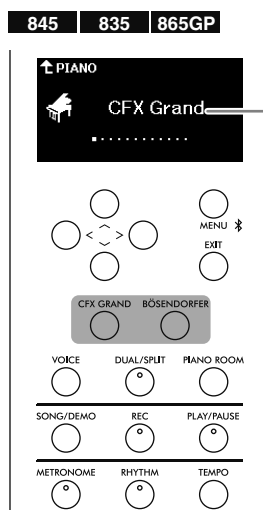
Dans l'écran où vous avez réglé la valeur à l'aide des touches [^]/[v], appuyez simultanément sur les touches [^] et [v] pour réinitialiser cette valeur.

Jeu au piano

Cet instrument vous permet de jouer avec différents types de sons de piano. Appuyez d'abord sur la touche [CFX GRAND] ou [BÖSENDORFER] pour utiliser les sons d'un piano à queue authentique.



Écran Sonorité
Nom de la sonorité



Écran Sonorité
Nom de la sonorité

- **Touche [CFX GRAND] :**

Appelle le son du piano à queue CFX de Yamaha, avec une large gamme dynamique pour une expressivité maximale. Adapté à tout genre et style de musique.

- **Touche [BÖSENDORFER] :**

Appelle le fameux son du piano à queue Bösendorfer Imperial fabriqué à Vienne (sonorité Bösendorfer). Ce son chaleureux et spacieux évoque la taille de l'instrument, et est parfaitement adapté pour exprimer la tendresse dans les compositions.

NOTE

Le fait d'appuyer sur la touche [CFX GRAND] ou [BÖSENDORFER] désactive la fonction Dual, Split ou Duo (page 27).

Sélection d'autres sonorités de piano

Utilisez les touches [<][>] pour sélectionner des sonorités de piano autres que CFX Grand et Bösendorfer. Vous pouvez également sélectionner d'autres sonorités en appuyant sur la touche [VOICE] (page 26).

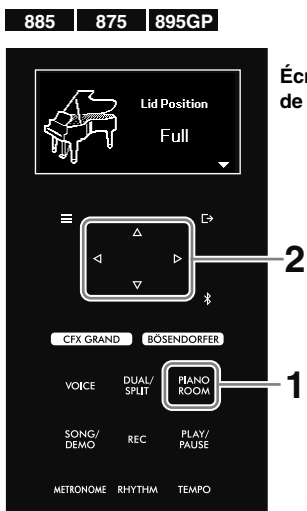
Personnalisation du son et de la sensibilité au toucher des sonorités de piano (Piano Room)

Le son Piano Room (Salle de piano) vous permet de personnaliser le piano souhaité en ajustant les réglages détaillés tels que la résonance du son et la sensibilité au toucher. Pour appliquer les réglages, sélectionnez CFX Grand, Bösendorfer ou toute autre sonorité de la catégorie PIANO disposant d'effets VRM.

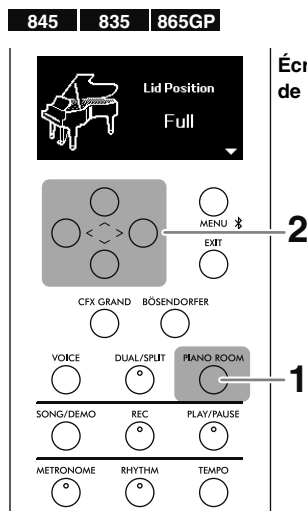
NOTE

Pour savoir quelles sont les sonorités de la catégorie PIANO avec des effets VRM, reportez-vous à la Liste des sonorités, page 52.

1. Appuyez sur la touche [PIANO ROOM] pour ouvrir l'écran Salle de piano.



Écran Salle de piano



Écran Salle de piano

NOTE

Pour quitter l'écran Salle de piano, appuyez sur la touche [EXIT].

2. Utilisez les touches [^]/[v] pour sélectionner un élément, puis les touches [<]/[>] pour définir la valeur.

Élément	Description
Lid Position (Position du couvercle)	Recrée les différences de son en fonction de la hauteur d'ouverture du couvercle du piano à queue (virtuel).
Brightness (Clarté)	Règle la clarté du son.
Touch (Sensibilité)	Détermine la manière dont le son répond à votre force de frappe au clavier.
Reverb (Réverbération)	Permet de sélectionner le type de réverbération qui simule la réverbération d'une pièce ou d'un espace spécifique, et vous donne la sensation de vous trouver dans l'espace sélectionné. La profondeur de réverbération peut également être ajustée.
Reverb Depth (Profondeur de réverbération)	
Master Tune (Accord général)	Règle précisément la hauteur de ton de l'ensemble de l'instrument. Cette fonction est très utile pour jouer de l'instrument en accompagnement d'autres instruments ou d'une musique de CD.
VRM	<p>Active/désactive l'effet VRM (modélisation de résonance virtuelle) qui simule fidèlement un piano acoustique. Lorsque cet écran est affiché, le fait d'appuyer sur la touche [PLAY/PAUSE] reproduit la démonstration. Vous pouvez écouter la démonstration avec et sans l'effet (modélisation de résonance virtuelle activée ou désactivée). Les paramètres ci-dessous peuvent être réglés lorsque la modélisation de résonance virtuelle est activée.</p> <ul style="list-style-type: none"> • Damper Resonance (Résonance d'étouffoir) : Ajuste la profondeur de l'effet de résonance des cordes qui est appliquée lorsque la pédale de maintien (pédale de droite) est enfoncée. • Damper Noise (Bruit d'étouffoir) : Active/Désactive le bruit d'étouffoir qui recrée le son émis par un piano acoustique lorsque la pédale forte est enfoncée. • String Resonance (Résonance des cordes) : Ajuste la profondeur de l'effet de résonance des cordes qui est appliquée lorsqu'une note est jouée au clavier. • Duplex Scale Resonance (Résonance d'échelle duplex) : Règle les vibrations sympathiques de l'effet de résonance d'échelle duplex. • Body Resonance (Résonance du corps) : Règle la résonance du piano proprement dit (table d'harmonie, panneaux latéraux, structure, etc.).

Élément	Description
Grand Expression Modeling (Modélisation d'expression pour piano à queue)	<p>Sélectionne le type des effets de modélisation d'expression pour piano à queue. Lorsque cet écran est affiché, le fait d'appuyer sur la touche [PLAY/PAUSE] reproduit la démonstration. Vous pouvez écouter la démonstration avec le réglage Dynamic ou Static.</p> <ul style="list-style-type: none"> • Dynamic (Dynamique) : Vous pouvez contrôler des nuances extrêmement subtiles du son, comme sur un piano acoustique, en changeant votre force de frappe au clavier. • Static (Statique) : Les nuances sont généralement fixes, même lorsque vous changez votre force de frappe au clavier.
Half Pedal Point (Point de pédale à mi-course)	<p>Indique le point jusqu'auquel vous devez enfoncer la pédale forte (pédale de droite) pour que l'effet Sustain (Maintien) commence à s'appliquer.</p> <p>Fonction de pédale à mi-course</p> <p>La fonction de pédale à mi-course permet d'employer des techniques où la pédale forte n'est ni totalement activée ni complètement désactivée. Lorsque vous êtes à mi-course (sur un piano classique), les feutrines n'étouffent les cordes que partiellement. La fonction de pédale à mi-course sur cet instrument permet de gérer la sourdine avec délicatesse et expressivité. Vous obtenez des nuances subtiles dans votre performance en ajustant avec précision le seuil au-delà duquel la pédale influe sur la sourdine.</p>

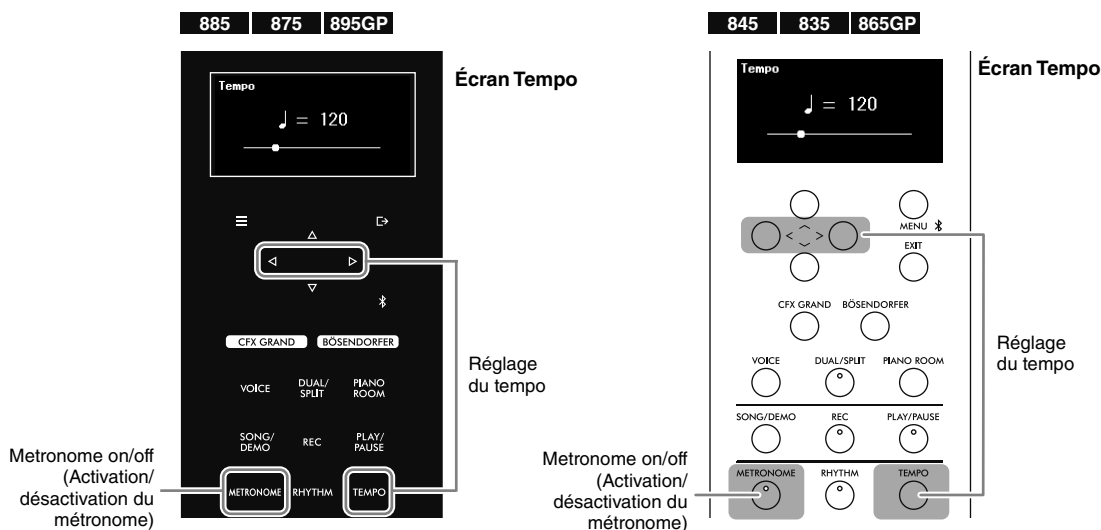
NOTE

- Les réglages de la fonctionnalité Piano Room (Salle de piano) sont équivalents à ceux de l'écran Menu (page 51). Les paramètres Toucher (Toucher), Master Tune (Accord général) et Half Pedal Point (Point de pédale à mi-course) peuvent être réglés dans le menu System (Système) et les autres paramètres, dans le menu Voice (Sonorité). Pour plus de détails sur ces paramètres, reportez-vous au Manuel de référence.
- Pour rétablir la valeur par défaut d'un élément sélectionné (modèles CLP-885, CLP-875 et CLP-895GP), appuyez sur la touche [MENU] et maintenez-la enfoncée jusqu'à ce que la valeur soit réinitialisée. Sur les modèles CLP-845, CLP-835 et CLP-865GP, appuyez simultanément sur les touches [<] et [>].

Utilisation du métronome

Appuyez sur la touche [METRONOME] pour activer/désactiver le métronome. Le métronome vous permet de vous exercer ou de jouer au tempo approprié.

Pour régler le tempo du métronome, utilisez les touches [<]/[>] pour changer la valeur pendant que l'écran Tempo est affiché. Si l'écran Tempo ne s'affiche pas, appuyez sur la touche [TEMPO] pour l'afficher.

**NOTE**

- Le tempo du métronome et le rythme (page 29) sont équivalents.
- Si vous réglez l'indication de la mesure du métronome, le premier temps est accentué par le son du carillon. L'indication de la mesure et le volume du métronome peuvent être réglés dans le menu Metronome/Rhythm (Métronome/Rythme) (page 51). Pour plus de détails, reportez-vous au Manuel de référence.

Jeu au clavier avec différents sons (sonorités)

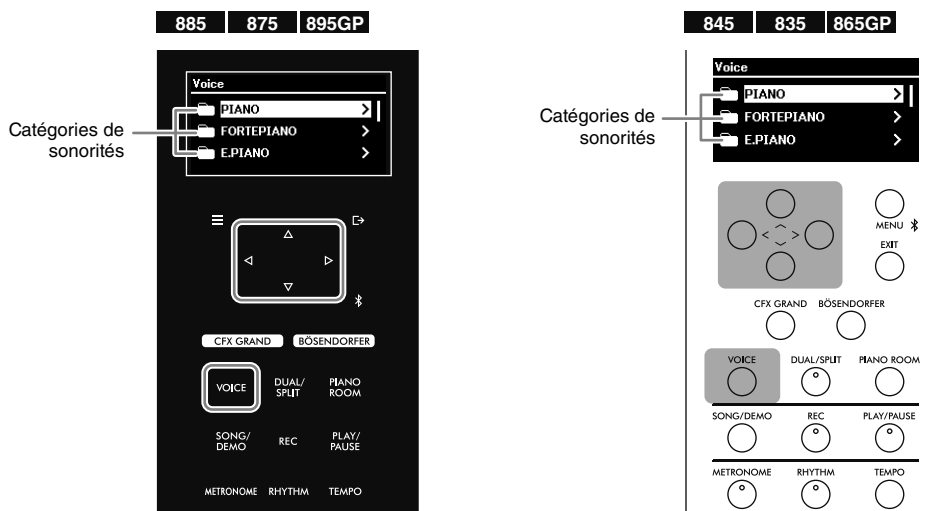
Outre les sons de piano incroyablement réalistes, vous pouvez sélectionner des sons (sonorités) d'autres instruments, tels que les instruments à cordes ou un orgue. Pour plus de détails sur chaque sonorité, reportez-vous à la Liste des sonorités, page 52.

NOTE

Les démonstrations sont fournies pour certaines sonorités ; elles vous permettent d'entendre les caractéristiques des sonorités. Reportez-vous à la page 31 pour obtenir des instructions sur la reproduction des sonorités de démonstration.

1. Appuyez sur la touche [VOICE] pour appeler la liste des catégories de sonorités.

Les sonorités sont classées par catégories en fonction du type d'instrument.



2. Utilisez les touches [^]/[v] pour sélectionner la catégorie de sonorité, puis appuyez sur la touche [>] pour l'appeler.

Les sonorités de la catégorie sélectionnée sont répertoriées à l'écran. Pour resélectionner la catégorie, appuyez sur la touche [<].

NOTE

Sur les modèles CLP-885 et CLP-895GP, les sonorités XG peuvent également être sélectionnées. La catégorie XG contient un grand nombre de sonorités ; elle est donc divisée en sous-catégories pour des raisons pratiques. Utilisez les touches [^]/[v] pour sélectionner une sous-catégorie, puis appuyez sur la touche [>] pour passer à l'étape suivante. Pour obtenir la liste des sonorités XG, reportez-vous à la Liste des données disponible sur le site Web.

3. Utilisez les touches [^]/[v] pour sélectionner la sonorité souhaitée, puis appuyez sur la touche [>] pour l'appeler.

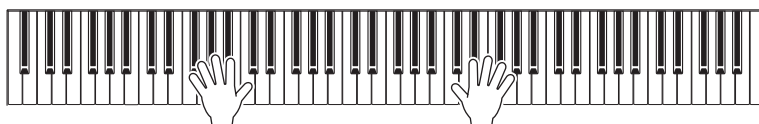
L'écran Sonorité apparaît avec la sonorité en cours.



NOTE

Vous pouvez également sélectionner la sonorité à l'aide des touches [<]/[>] dans l'écran Sonorité.

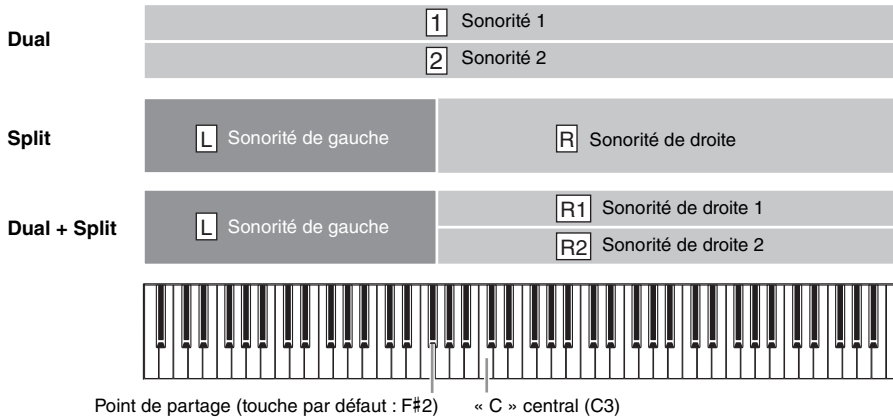
4. Jouez au clavier.



Combinaison de sonorités pour le jeu au clavier (Dual/Split)

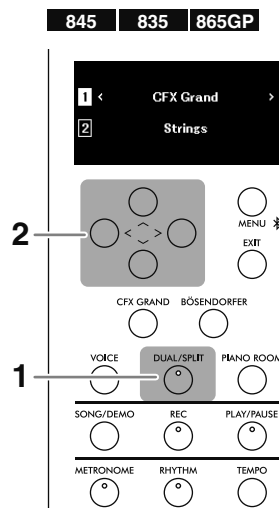
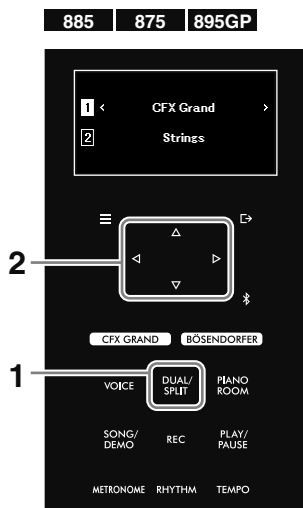
La fonction Dual vous permet de jouer deux sonorités différentes au clavier en les superposant. Quant à la fonction Split, elle permet de jouer des sonorités distinctes dans les zones de la main droite et de la main gauche du clavier. Les fonctions Dual et Split peuvent être utilisées simultanément. En associant des sonorités, vous pouvez créer des textures d'instrument exceptionnelles et des combinaisons de performances très utiles.

Lorsque la fonction Split est activée, la touche qui divise le clavier en partie pour la main gauche et partie pour la main droite est appelée point de partage. Elle est réglée par défaut sur la touche indiquée dans l'illustration ci-dessous. La touche représentant le point de partage fait partie de la zone de la main gauche.

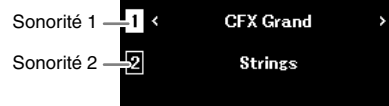


1. Appuyez plusieurs fois sur la touche [DUAL/SPLIT] pour activer la fonction Dual/Split.

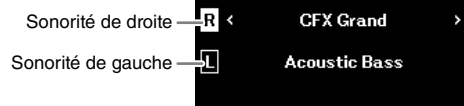
Selon la fonction que vous souhaitez utiliser, appuyez sur la touche une fois, deux fois ou trois fois. L'écran diffère selon la fonction activée.



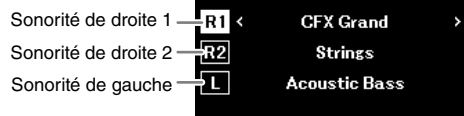
Dual : appuyez une fois sur la touche



Split : appuyez deux fois sur



Dual + Split : appuyez trois fois sur la touche



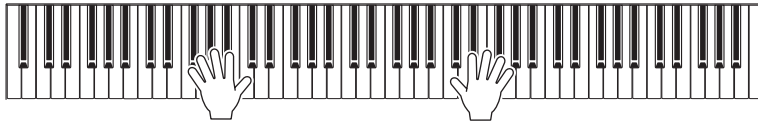
2. Sélectionnez deux ou trois sonorités.

2-1. Utilisez les touches [^]/[v] pour sélectionner la partie (1/2, R/L ou R1/R2/L).

2-2. Utilisez les touches [<]/[>] pour sélectionner la sonorité.

Vous pouvez également sélectionner la sonorité en appuyant sur la touche [VOICE] pour afficher la liste des catégories de sonorités (page 26).

3. Jouez au clavier.



4. Au terme de votre performance, appuyez sur la touche [DUAL/SPLIT] pour désactiver la fonction Dual/Split.

Modification du point de partage (la limite entre les parties de la main gauche et de la main droite)

Lorsque la fonction Split est activée, maintenez la touche [DUAL/SPLIT] enfoncée et appuyez sur la touche que vous souhaitez définir comme point de partage. La touche représentant le point de partage fait partie de la zone de la main gauche.



Point de partage (touche par défaut : F#2) « C » central (C3)

Jeu au clavier par deux interprètes sur la même plage d'octaves (Duo)

La fonction Duo permet à deux interprètes de jouer sur les zones droite et gauche du clavier divisé au point de partage. Les deux interprètes peuvent jouer sur la même plage d'octaves. Vous pouvez activer/désactiver cette fonction à l'aide de l'option Keyboard (Clavier) du menu System (Système) (page 51). Pour plus de détails, reportez-vous au Manuel de référence.

NOTE

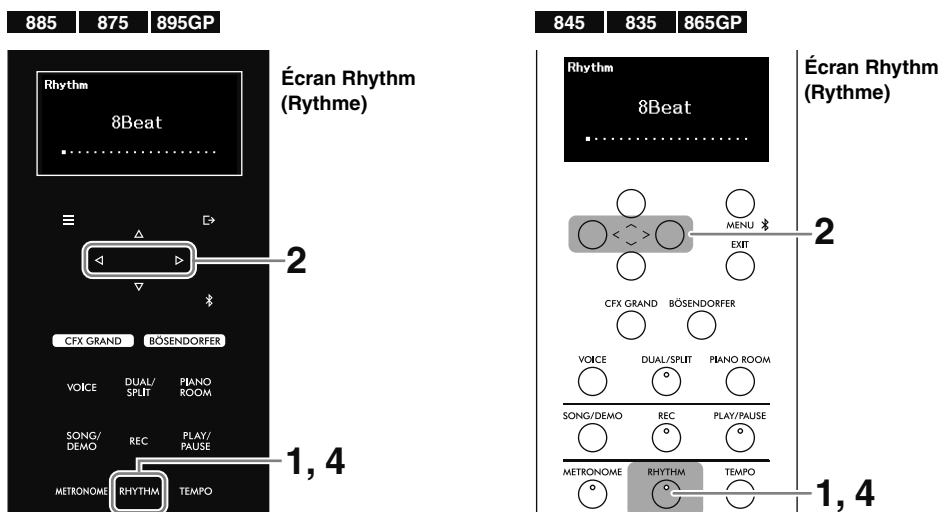
Lorsque la fonction Duo est activée, la pédale de droite devient la pédale forte de l'interprète de droite, celle de gauche devient la pédale forte de l'interprète de gauche et celle au centre devient la pédale forte pour les deux interprètes.

Jeu au clavier avec reproduction du rythme

L'utilisation de la fonction Rhythm (Rythme) à la place du métronome vous permet non seulement de jouer avec le tempo adéquat, mais également de reproduire un rythme dynamique adapté au genre musical souhaité.

1. Appuyez sur la touche [RHYTHM] (Rythme) pour démarrer la reproduction du rythme.

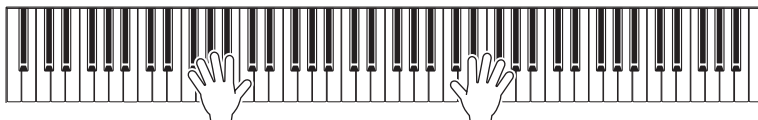
La reproduction de l'introduction démarre, suivie de la reproduction du rythme.



2. Utilisez les touches [<]/[>] pour obtenir le rythme souhaité.

3. Jouez au clavier avec la reproduction du rythme.

Les rythmes se composent d'un accompagnement de percussions et de basses. Le son d'accompagnement de basses change automatiquement en fonction des accords joués au clavier.



Le tempo du rythme équivaut au tempo du métronome (page 25). Appuyez sur la touche [TEMPO], puis utilisez les touches [<]/[>] pour ajuster le tempo.

NOTE

- Pour plus d'informations sur les accords, reportez-vous aux manuels disponibles dans le commerce. Les accords de 9e, de 11e et de 13e ne peuvent pas être reconnus.
- Le volume, ainsi que l'activation/la désactivation du son de basse, de l'introduction et de la coda peuvent être réglés dans le menu Metronome/Rhythm (Métronome/Rythme) (page 51). Pour plus de détails, reportez-vous au Manuel de référence.

4. Pour arrêter la reproduction du rythme, appuyez à nouveau sur la touche [RHYTHM].

Le rythme s'arrête automatiquement après la reproduction d'une coda.

Reproduction de morceaux prédéfinis et enregistrés

Les morceaux prédéfinis, vos performances enregistrées et les morceaux disponibles dans le commerce peuvent être reproduites sur cet instrument sont appelés « morceaux » dans le présent manuel. Vous pouvez écouter ces morceaux, mais également les utiliser pour vous exercer.

Il existe deux types de morceaux, décrits ci-dessous.

- **Morceaux MIDI**

Un morceau MIDI comprend les informations de votre performance au clavier et ne constitue pas un enregistrement du son réel lui-même. Les informations de performances indiquent quelles touches sont jouées, à quel moment et avec quelle puissance, comme sur une partition musicale. En fonction des informations de la performance enregistrée, le son intégré dans l'instrument est émis par les haut-parleurs. Les morceaux MIDI sont utiles pour l'exercice : vous pouvez reproduire les parties de la main gauche et de la main droite indépendamment, et reproduire également de manière répétée une plage de morceaux spécifiée.

- **Morceaux audio**

Un morceau audio est un enregistrement du son joué. Ces données sont enregistrées de la même manière qu'avec des enregistreurs vocaux, etc.

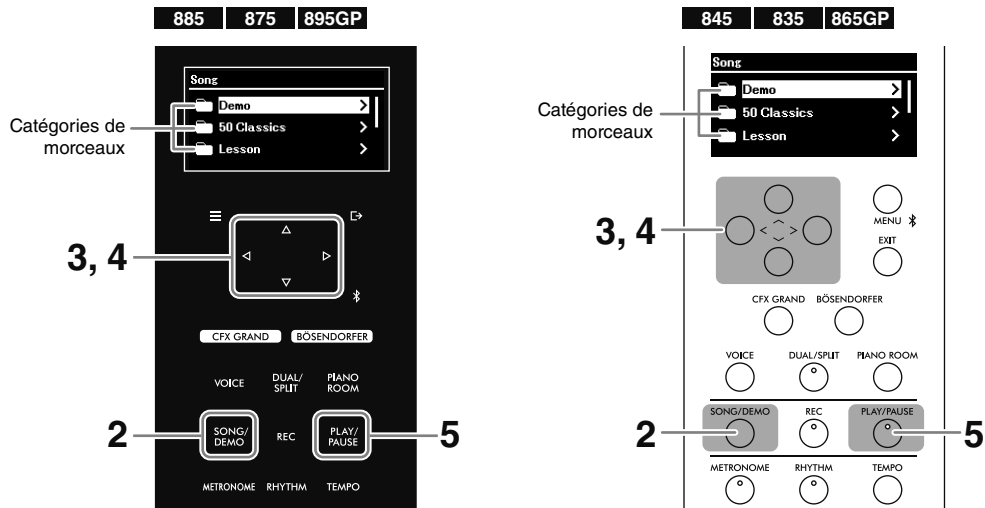
Morceaux pouvant être reproduits sur cet instrument

- Morceaux MIDI prédéfinis (consultez la Liste des morceaux, page 57)
- Morceaux MIDI/audio enregistrés sur cet instrument (pour obtenir des instructions sur l'enregistrement, consultez la page 37)
- Morceaux disponibles dans le commerce sur le lecteur flash USB connecté à la borne USB [TO DEVICE] et aux formats suivants :
 - Morceaux MIDI : SMF (Standard MIDI File) (Fichier MIDI standard)
 - Morceaux audio : WAV (44,1 kHz, 16 bits, stéréo)

NOTE

Avant d'utiliser un lecteur flash USB, veuillez lire la section Utilisation de la borne USB [TO DEVICE], page 6.

1. (Uniquement lors de la reproduction d'un morceau à partir d'un lecteur flash USB) **Connectez le lecteur flash USB à la borne USB [TO DEVICE].**
2. **Appuyez sur la touche [SONG/DEMO] pour afficher la liste des catégories de morceau.**



Catégorie de morceau	Format	Description
Demo (Démonstration)	MIDI	Les démonstrations de sonorité permettent d'entendre les caractéristiques des sonorités (page 26). Les démonstrations sont disponibles uniquement pour certaines sonorités.
50 Classics	MIDI	Morceaux prédéfinis de piano et figurant dans le livret 50 Classical Music Masterpieces inclus avec cet instrument.
Lesson	MIDI	Les morceaux prédéfinis sont parfaitement adaptés pour les exercices ; ils sont issus de différents manuels, notamment The Virtuoso Pianist. Les morceaux de leçon sont divisés en différents dossiers selon les types d'albums.
User (Utilisateur)	MIDI	Morceaux enregistrés et stockés dans l'instrument à l'aide de la fonction d'enregistrement (page 37) et morceaux copiés/déplacés vers l'instrument à l'aide d'un lecteur flash USB.
USB	MIDI Audio	Morceaux enregistrés sur le lecteur flash USB connecté à la borne USB [TO DEVICE]. Les morceaux enregistrés sur cet instrument sont sauvegardés dans le dossier USER FILES.

NOTE

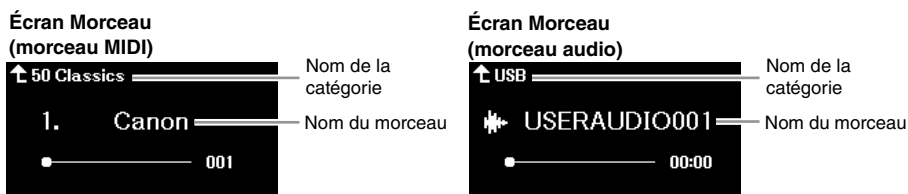
- Pour obtenir la liste des morceaux prédéfinis, reportez-vous à la Liste des morceaux disponible à la page 57. Pour savoir quelles sont les sonorités avec des démonstrations, reportez-vous à la Liste des sonorités, page 52.
- Le sigle USB n'apparaît que lorsqu'un lecteur flash USB est connecté.
- Vous pouvez copier ou déplacer des morceaux MIDI depuis un lecteur flash USB vers User à l'aide de l'option File (Fichier) du menu Song (Morceau) (page 51). Pour plus de détails, reportez-vous au Manuel de référence.
- En utilisant l'application Smart Pianist (page 46), vous pouvez visualiser les partitions des morceaux 50 Classics et Lesson sur votre appareil intelligent.

3. **Utilisez les touches [^]/[v] pour sélectionner la catégorie de morceau souhaitée (dossier), puis appuyez sur la touche [>] pour afficher l'écran.**

Les morceaux contenus dans le dossier sélectionné sont affichés. Si le dossier contient un autre dossier, répétez la même opération. Pour resélectionner un dossier, appuyez sur la touche [<] pour revenir la liste des catégories de morceau.

4. Utilisez les touches [^]/[v] pour sélectionner le morceau, puis appuyez sur la touche [>] pour l'appeler.

L'écran Morceau qui apparaît indique le nom du morceau sélectionné, ainsi que le nom de sa catégorie.

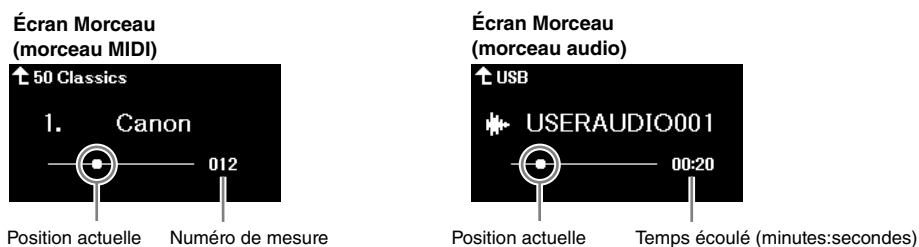


NOTE

Lorsque le nom du morceau est trop long pour être affiché, appuyez sur la touche [v] pour le voir en intégralité.

5. Appuyez sur la touche [PLAY/PAUSE] pour lancer la reproduction.

La position actuelle de la reproduction des morceaux apparaît à l'écran. Pour les morceaux MIDI, le numéro de la mesure actuelle est indiqué. Pour les morceaux audio, c'est la durée écoulée qui est affichée. La touche [PLAY/PAUSE] clignote pendant la reproduction.



Le morceau sélectionné s'arrête automatiquement lorsque sa reproduction arrive à sa fin. Pour mettre la lecture du morceau en pause, appuyez sur la touche [PLAY/PAUSE] (Lecture/Pause).

Avance rapide/Rembobinage/Retour au début du morceau

Avance rapide/Rembobinage

Affichez l'écran Morceau, puis appuyez sur la touche [<] pour rembobiner et sur la touche [>] pour effectuer une avance rapide. L'écran indique la position de reproduction en cours (numéro de mesure/temps écoulé).

Retour au début du morceau

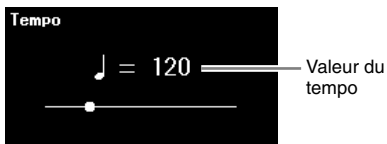
- **CLP-885/CLP-875/CLP-895GP** : Affichez l'écran Morceau, puis appuyez sur la touche [MENU] et maintenez-la enfoncée jusqu'à ce que la position revienne au début du morceau.
- **CLP-845/CLP-835/CLP-865GP** : Affichez l'écran Morceau, puis appuyez simultanément sur les touches [<] et [>].

Réglage du tempo/de la vitesse

1. Pendant la reproduction d'un morceau, appuyez sur la touche [TEMPO] pour afficher l'écran Tempo.

Lorsqu'un morceau MIDI est sélectionné et que l'écran Morceau est affiché, vous pouvez afficher l'écran Tempo jusqu'à l'arrêt du morceau.

Écran Tempo (morceau MIDI)



Écran Tempo (morceau audio)



2. Utilisez les touches [<]/[>] pour changer de tempo.

Pour les morceaux MIDI, la plage de tempos diffère selon l'indication de la mesure du morceau sélectionné. Pour les morceaux audio, le tempo peut être réglé sur une plage de 75 à 125 %, 100 % étant la vitesse d'origine.

NOTE

Si le morceau sélectionné est un morceau MIDI, seuls les chiffres pairs du tempo sont disponibles, en fonction de l'indication de la mesure. Pour plus de détails, reportez-vous à la section Time Signature (Indication de la mesure) du menu Metronome/Rhythm (Métronomie/Rythme) du Manuel de référence.

Pour rétablir le tempo d'origine, suivez les instructions ci-dessous.

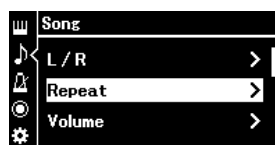
- **CLP-885/CLP-875/CLP-895GP** : Maintenez la touche [MENU] enfoncée jusqu'à ce que la valeur par défaut du tempo soit rétablie.
- **CLP-845/CLP-835/CLP-865GP** : Appuyez simultanément sur les touches [<] et [>].

Utilisation de la reproduction répétée

Reproduction répétée d'un morceau entier ou de plusieurs morceaux

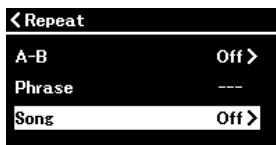
Vous pouvez reproduire en continu un morceau sélectionné ou tous les morceaux d'un dossier sélectionné.

1. Sélectionnez le morceau à reproduire (page 31).
2. Appuyez sur la touche [MENU] à plusieurs reprises pour afficher le menu Song (Morceau) (page 51).
3. Utilisez les touches [^]/[v] pour sélectionner l'option Repeat (Répétition), puis appuyez sur la touche [>] pour appeler la fonction.



4. (Uniquement lorsqu'un morceau MIDI est sélectionné) Utilisez les touches [^]/[v] pour sélectionner l'option Song (Morceau), puis appuyez sur la touche [>] pour appeler la fonction.

Lorsqu'un morceau audio est sélectionné, cette étape n'est pas nécessaire.



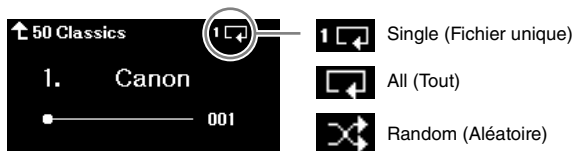
5. Utilisez les touches [^]/[v] pour sélectionner le type de répétition.



- **Off (Fonction désactivée)** : Désactive la reproduction répétée. Lorsque la reproduction du morceau sélectionné arrive à sa fin, elle s'arrête automatiquement.
- **Single (Fichier unique)** : Reproduit uniquement le morceau sélectionné de manière répétée.
- **All** : Reproduit en continu et dans l'ordre numérique tous les morceaux du dossier contenant le morceau sélectionné.
- **Random (Aléatoire)** : Reproduit en continu et de manière aléatoire tous les morceaux du dossier contenant le morceau sélectionné.

6. Appuyez sur la touche [PLAY/PAUSE] pour lancer la reproduction.

Si vous affichez l'écran Morceau en appuyant sur la touche [EXIT], vous pouvez vérifier le statut de la reproduction répétée.

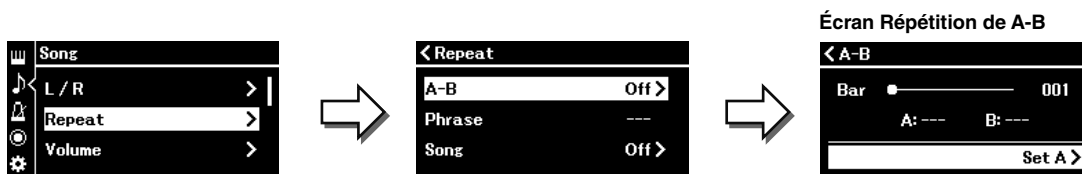


La reproduction se produit jusqu'à ce que vous réappuyiez sur la touche [PLAY/PAUSE]. Pour arrêter la reproduction répétée, sélectionnez l'option Off (Désactiver) à l'écran de l'étape 5.

Reproduction répétée d'une plage spécifique d'un morceau (Répétition de A-B ; morceaux MIDI uniquement)

Une plage spécifiée du morceau MIDI sélectionné peut être reproduite de façon répétée. Cette fonction, appelée Répétition de A-B, vous permet de vous exercer de manière répétitive sur une partie d'un morceau.

- 1. Sélectionnez un morceau MIDI à reproduire (page 31).**
- 2. Appuyez sur la touche [MENU] à plusieurs reprises pour afficher le menu Song (Morceau) (page 51).**
- 3. Utilisez les touches [^]/[v] et [>] pour sélectionner les options Repeat > A-B (Répétition > A-B) afin d'afficher l'écran Répétition de A-B.**

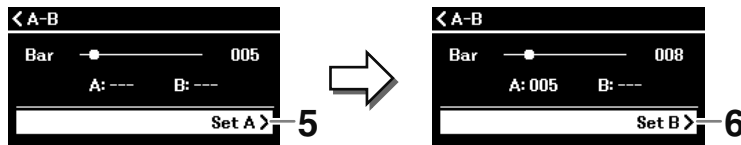


4. Appuyez sur la touche [PLAY/PAUSE] pour lancer la reproduction.

NOTE

Pour définir le début du morceau comme point de départ (A), accédez à l'étape 5, puis démarrez la reproduction. Passez ensuite à l'étape 6.

5. Appuyez sur la touche [>] au point de début (A) de la plage à répéter.



6. Appuyez à nouveau sur la touche [>] sur le point de fin (B).

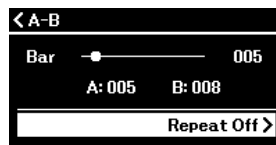
Après la reproduction durant le compte à rebours (qui vous guidera dans la phrase), la plage comprise entre les points A et B est répétée. Pour mettre le morceau en pause à tout moment, appuyez sur la touche [PLAY/PAUSE] (Lecture/Pause).

NOTE

Pour définir la fin du morceau comme étant le point de fin (B), reproduisez le morceau jusqu'à ce point. Le point B est défini automatiquement, sans que vous ayez besoin d'appuyer sur une touche.

Si vous affichez l'écran Morceau en appuyant sur la touche [EXIT], l'icône (A-B) apparaît en haut à droite de l'écran pour indiquer que la fonction A-B Repeat (Répétition de A-B) est activée.

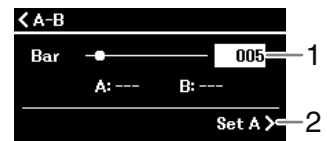
7. Pour désactiver la fonction A-B Repeat (Répétition de A-B), appuyez sur la touche [>] dans l'écran Répétition de A-B alors que l'option Repeat Off (Désactiver répétition) est sélectionnée.



La sélection d'un autre morceau désactive également la fonction A-B Repeat (Répétition de A-B).

Autre méthode permettant de spécifier une plage de répétition

1. Appuyez sur la touche [^] pour sélectionner le numéro de mesure, puis utilisez les touches [<]/[>] pour sélectionner la mesure souhaitée pour le point A.
2. Appuyez sur la touche [V] pour sélectionner l'option Set A (Définir A), puis sur la touche [>] pour valider le réglage.
3. Spécifiez le point B de la même manière que vous l'avez fait pour le point A.

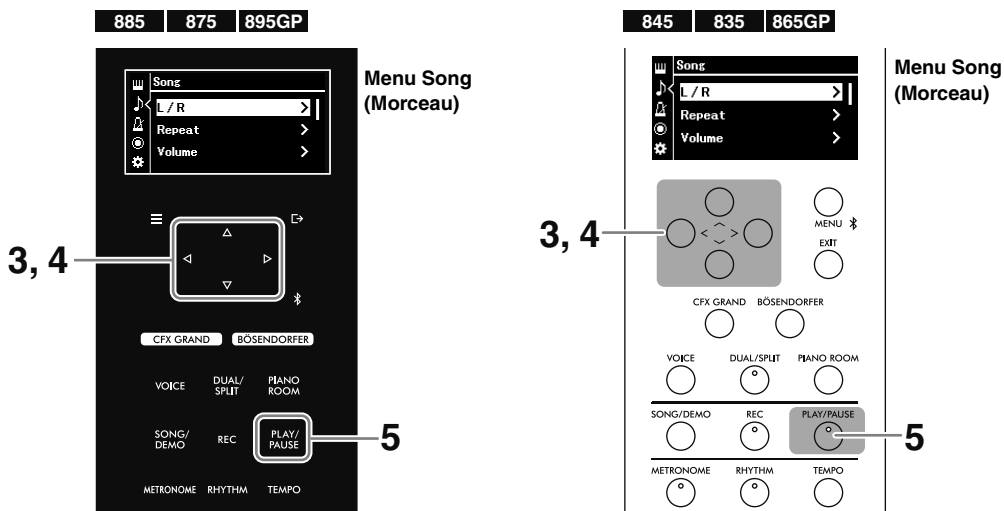


Exercice à une main avec reproduction d'un morceau (morceaux MIDI uniquement)

Certains morceaux MIDI, notamment les morceaux prédéfinis des catégories 50 Classics et Lesson, sont divisés en partie de droite et partie de gauche. Lorsque vous utilisez ces morceaux, vous pouvez jouer une seule main au clavier tout en reproduisant la partie de l'autre main. De cette manière, vous pouvez vous exercer séparément sur une partie ou une autre afin de mieux maîtriser les partitions compliquées.

1. Sélectionnez un morceau pour vous exercer (page 31).
2. Appuyez sur la touche [MENU] à plusieurs reprises pour afficher le menu Song (Morceau) (page 51).

3. Utilisez les touches [^]/[v] pour sélectionner L/R, puis appuyez sur la touche [>] pour appeler la fonction.



4. Utilisez les touches [^]/[v]/[<]/[>] pour désactiver la partie R (droite) ou L (gauche) sur laquelle vous souhaitez vous exercer.

La partie désactivée sera muette.



NOTE

- Les parties sans données sont repérées par la marque « --- ».
- Un morceau MIDI est composé de 16 pistes (parties) ; en général, la piste 1 est attribuée à R, la piste 2 à L et les pistes 3–16 à Extra.
- Si vous sélectionnez un autre morceau, toutes ses parties sont réactivées.

5. Appuyez sur la touche [PLAY/PAUSE] pour démarrer la lecture et vous exercer à jouer la partie que vous avez désactivée.

Le morceau sélectionné s'arrête automatiquement lorsque sa reproduction arrive à sa fin. Pour mettre la lecture du morceau en pause, appuyez sur la touche [PLAY/PAUSE] (Lecture/Pause).

Pour améliorer vos exercices, vous pouvez également régler le tempo à votre convenance (page 33) et utiliser la fonction A-B Repeat (Répétition de A-B) (page 34).

Autres fonctions utiles de reproduction de morceaux

Les fonctions supplémentaires ci-dessous sont utiles pour la reproduction de morceaux et peuvent être réglées dans l'écran Menu (page 51). Pour plus de détails, reportez-vous au Manuel de référence.

- **Démarrage/Pause de la reproduction à l'aide d'une pédale** : Vous pouvez régler cette fonction à l'aide des options Pedal > Play/Pause (Pédale > Lecture/pause) du menu System (Système).
- **Transposition de la hauteur de ton d'un morceau** : Vous pouvez régler cette fonction à l'aide de l'option Transpose (Transposition) du menu Song (Morceau).
- **Réglage de la balance du volume entre la performance au clavier et la reproduction du morceau** : Vous pouvez régler cette fonction à l'aide de l'option Volume du menu Song (Morceau).

Enregistrement de votre performance

Cet instrument comporte deux méthodes d'enregistrement que vous pouvez utiliser en fonction de vos objectifs.

• Enregistrement MIDI

Grâce à cette méthode, les performances sont enregistrées sous forme de morceau MIDI SMF (format 0), dans l'instrument ou sur un lecteur flash USB. Par rapport à un morceau audio, un morceau MIDI utilise une petite quantité de la capacité de données. L'enregistrement MIDI vous permet d'enregistrer chaque partie séparément (les parties destinées respectivement aux mains droite et gauche). Les morceaux MIDI pouvant être modifiés, utilisez cette méthode si vous souhaitez réenregistrer une section spécifique ou modifier des paramètres tels que la sonorité. Dans la mesure où un morceau MIDI peut être converti en morceau audio après son enregistrement, vous pouvez utiliser d'abord un enregistrement MIDI (avec surimpression et plusieurs parties) pour créer un arrangement complexe que vous ne parvenez pas à jouer en direct, puis le convertir en morceau audio. Cet instrument vous permet d'enregistrer environ 500 Ko de données par morceau.

• Enregistrement audio

Grâce à cette méthode, les performances sont enregistrées sur un lecteur flash USB sous la forme d'un morceau audio au format WAV (44,1 kHz, 16 bits, stéréo). Le signal d'entrée provenant de l'appareil externe connecté (ordinateur, smartphone, lecteur audio, etc.) peut également être enregistré avec votre performance au clavier. Cet instrument vous permet d'enregistrer jusqu'à 80 minutes par enregistrement.

NOTE

- Dans ce manuel, « signal d'entrée » fait référence aux données audio qui entrent dans l'instrument et proviennent d'appareils externes connectés à l'aide de l'une de ces méthodes : fonction d'interface audio USB, fonction d'interface audio Bluetooth (page 43), prise [AUX IN] (page 45) ou Wi-Fi (page 47).
- Les morceaux MIDI peuvent être convertis à l'aide des options File > MIDI to Audio (Fichier > MIDI en audio) du menu Song (Morceau) (page 51). Pour plus de détails, reportez-vous au Manuel de référence.

Enregistrement dans l'instrument (enregistrement MIDI)

Cette section explique comment enregistrer une nouvelle performance et la sauvegarder sur l'instrument en tant que morceau MIDI.

1. Effectuez les réglages nécessaires, notamment la sélection de sonorité.

Si vous souhaitez utiliser les fonctions Dual, Split ou Metronome, activez-les ici.

Si vous souhaitez reproduire le rythme, sélectionnez-le ici et veillez à commencer la reproduction à l'étape 3.

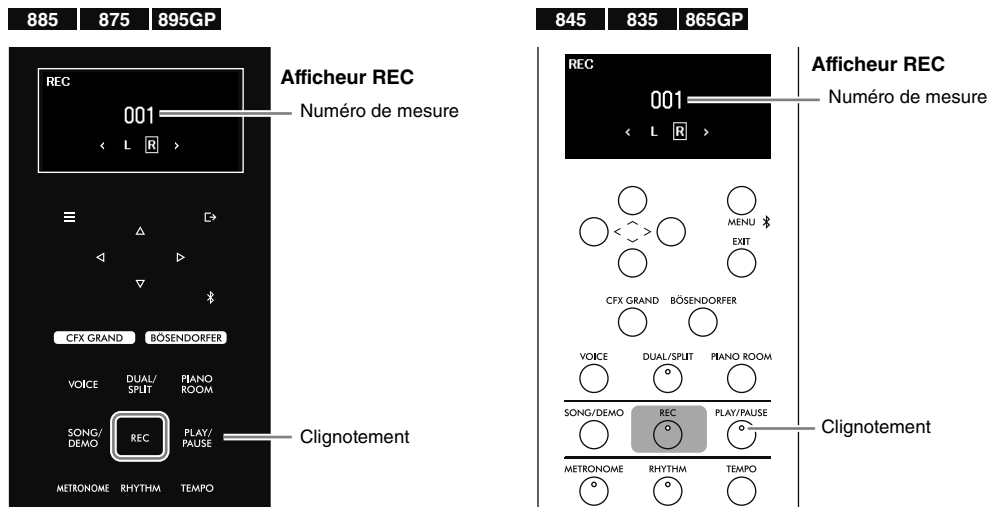
Si vous démarrez la reproduction du rythme ici, le fait de passer à l'étape suivante arrête la reproduction.

NOTE

Le son émis par le métronome n'est pas enregistré. Par défaut, le rythme est enregistré ; toutefois, vous pouvez choisir de l'enregistrer ou de ne pas l'enregistrer depuis le menu Recording (Enregistrement) (page 51).

2. Appuyez sur la touche [REC] pour mettre l'enregistrement en pause.

L'écran REC (Enregistrement) apparaît et la touche [PLAY/PAUSE] clignote.



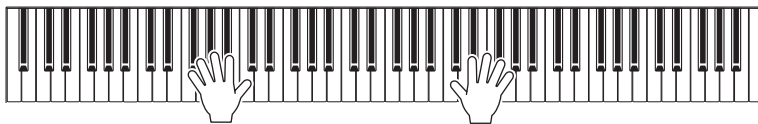
NOTE

Si vous appuyez sur la touche [REC] et la maintenez enfoncée quelques instants, une liste apparaît qui vous permet de sélectionner le morceau cible de l'enregistrement (étape 3, page 39). Sélectionnez l'option New MIDI (Nouveau MIDI) de cette liste.

3. Commencez l'enregistrement et jouez au clavier.

Le jeu au clavier lance l'enregistrement automatiquement. Si vous souhaitez enregistrer un silence au début du morceau, appuyez sur la touche [PLAY/PAUSE] (Lecture/Pause) pour démarrer l'enregistrement. Pendant l'enregistrement, le numéro de la mesure change à l'écran.

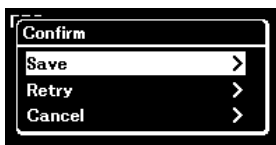
Si vous souhaitez effectuer un enregistrement avec reproduction du rythme, appuyez sur la touche [RHYTHM] au moment où vous souhaitez démarrer la reproduction du rythme. Pour démarrer simultanément l'enregistrement et la reproduction du rythme, appuyez sur la touche [RHYTHM].



4. Au terme de votre performance, appuyez de nouveau sur la touche [REC] (Enregistrement) pour arrêter l'enregistrement.

5. Dans l'écran Confirm (Confirmer), utilisez les touches [^]/[V] pour sélectionner l'option Save (Enregistrer), puis appuyez sur la touche [>] pour enregistrer les données.

Si vous souhaitez relancer l'enregistrement, sélectionnez Retry (Réessayer), puis revenez à l'étape 3. Si vous ne souhaitez pas enregistrer les données et quitter cet écran, sélectionnez Cancel (Annuler).



Une fois l'opération terminée, le message « Save Completed » s'affiche et vous revenez à l'écran Morceau. Le morceau enregistré est nommé « USERSONG*** » (« *** » correspondant à un nombre) et enregistré dans la catégorie User (page 31).

AVIS

Le morceau enregistré sera perdu si vous passez à un autre morceau ou mettez l'instrument hors tension avant d'avoir exécuté l'opération de sauvegarde.

NOTE

Vous pouvez renommer le morceau comme vous le souhaitez à l'aide de l'option File (Fichier) du menu Song (Morceau) (page 51). Pour plus de détails, reportez-vous au Manuel de référence.

6. Appuyez sur la touche [PLAY/PAUSE] pour écouter l'enregistrement de la performance.

Enregistrement sur un lecteur flash USB (enregistrement audio/MIDI)

Cette section explique comment enregistrer une nouvelle performance et la sauvegarder sur un lecteur flash USB en tant que morceau MIDI ou audio.

NOTE

Avant d'utiliser un lecteur flash USB, veuillez lire la section Utilisation de la borne USB [TO DEVICE], page 6.

1. Connectez le lecteur flash USB à la borne USB [TO DEVICE].
2. Effectuez les réglages nécessaires, notamment la sélection de sonorité.

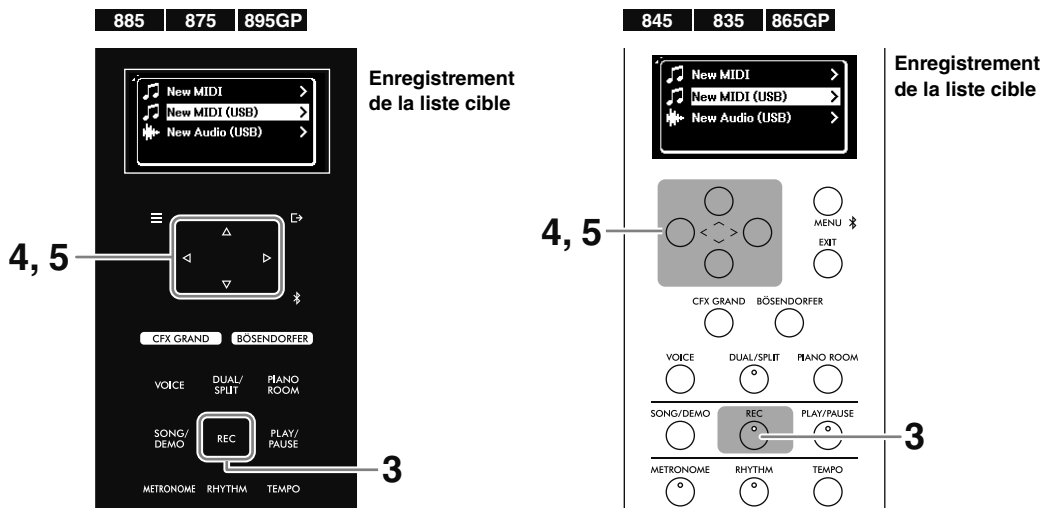
Si vous souhaitez utiliser les fonctions Dual, Split ou Metronome, activez-les ici.

Si vous souhaitez reproduire le rythme, sélectionnez-le ici et veillez à commencer la reproduction à l'étape 6. Si vous démarrez la reproduction du rythme ici, le fait de passer à l'étape suivante arrête la reproduction.

NOTE

Le son émis par le métronome n'est pas enregistré. Par défaut, le rythme est enregistré ; toutefois, vous pouvez choisir de l'enregistrer ou de ne pas l'enregistrer depuis le menu Recording (Enregistrement) (page 51).

3. Appuyez sur la touche [REC] (Enregistrement) et maintenez-la enfoncée pendant une seconde pour afficher la liste des morceaux cibles de l'enregistrement.



4. Utilisez les touches [^]/[v] pour sélectionner New MIDI (USB) (Nouveau MIDI [USB]) ou New Audio (USB) (Nouveau son [USB]).

- **New MIDI (Nouveau MIDI) (USB)** : Permet d'enregistrer un nouveau morceau MIDI et de le sauvegarder sur le lecteur flash USB.
- **New Audio (Nouveau son) (USB)** : Permet d'enregistrer un nouveau morceau audio et de le sauvegarder sur le lecteur flash USB.

NOTE

- Les options New MIDI (USB) (Nouveau MIDI [USB]) et New Audio (USB) (Nouveau son [USB]) ne peuvent être sélectionnées que lorsqu'un lecteur flash USB est connecté à la borne USB [TO DEVICE].
- L'option New MIDI (Nouveau MIDI) est destinée à l'enregistrement d'un nouveau morceau MIDI et à sa sauvegarde sur l'instrument (identique à l'étape 2, page 37).

5. Appuyez sur la touche [>] pour mettre l'enregistrement en pause.

L'écran REC (Enregistrement) apparaît et la touche [PLAY/PAUSE] clignote.



6. Effectuez les mêmes opérations qu'aux étapes 3–6, page 38.

Les morceaux enregistrés sont intitulés USERSONG***.mid (morceaux MIDI) et USERAUDIO***.wav (morceaux audio), « *** » correspondant à un nombre. Ils sont sauvegardés dans le dossier USER FILES du lecteur flash USB.

Enregistrement indépendant des parties de la main gauche et de la main droite (enregistrement MIDI)

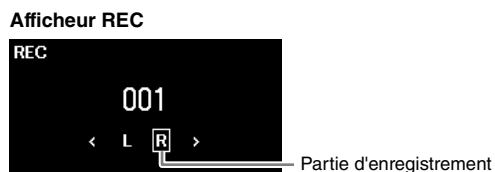
Grâce à l'enregistrement MIDI, vous pouvez enregistrer les parties des mains droite et gauche indépendamment, puis les sauvegarder en tant que morceau unique. Cela vous permet de créer une pièce qui serait difficile à interpréter avec les deux mains. Cela peut également être utile pour que des enfants puissent s'exercer. Par exemple, la performance d'un parent ou d'un professeur est enregistrée, et l'enfant joue la partie d'une main, en même temps que la reproduction de la partie modèle.

1. Effectuez les réglages nécessaires, notamment la sélection de sonorité.

Si vous voulez sauvegarder les données enregistrées sur un lecteur flash USB, connectez ce lecteur à la borne USB [TO DEVICE].

2. Appuyez sur la touche [REC] pour mettre l'enregistrement en pause.

L'écran REC (Enregistrement) apparaît et la touche [PLAY/PAUSE] clignote.



NOTE

Pour effectuer l'enregistrement sur le lecteur flash USB, maintenez la touche [REC] enfoncée jusqu'à ce qu'apparaisse la liste des morceaux cibles d'enregistrement (étape 3, page 39), puis sélectionnez New MIDI (USB) (Nouveau MIDI (USB)).

3. Utilisez les touches [<]/[>] pour sélectionner la première partie à enregistrer : R (main droite) ou L (main gauche).

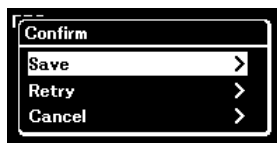
4. Commencez l'enregistrement et jouez au clavier.

Le jeu au clavier lance l'enregistrement automatiquement. Si vous souhaitez enregistrer un silence au début du morceau, appuyez sur la touche [PLAY/PAUSE] (Lecture/Pause) pour démarrer l'enregistrement.

5. Au terme de votre performance, appuyez de nouveau sur la touche [REC] (Enregistrement) pour arrêter l'enregistrement.

6. Dans l'écran Confirm (Confirmer), utilisez les touches [^]/[v] pour sélectionner l'option Save (Enregistrer), puis appuyez sur la touche [>] pour enregistrer les données.

Si vous souhaitez relancer l'enregistrement, sélectionnez Retry (Réessayer), puis revenez à l'étape 3. Si vous ne souhaitez pas enregistrer les données et quitter cet écran, sélectionnez Cancel (Annuler).



Une fois l'opération terminée, le message « Save Completed » s'affiche et vous revenez à l'écran Morceau. Le morceau enregistré est nommé « USERSONG*** » (« *** » correspondant à un nombre) et est enregistré dans la catégorie User (page 31).

AVIS

Le morceau enregistré sera perdu si vous passez à un autre morceau ou mettez l'instrument hors tension avant d'avoir exécuté l'opération de sauvegarde.

7. Appuyez sur la touche [PLAY/PAUSE] pour écouter l'enregistrement de la performance.

8. Appuyez sur la touche [REC] (Enregistrement) et maintenez-la enfoncée pendant une seconde pour afficher la liste des morceaux cibles de l'enregistrement.

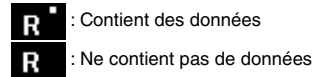
9. Utilisez la touche [V] pour sélectionner le morceau MIDI (au bas de la liste) enregistré à l'étape 6, puis appuyez sur la touche [>].



10. Utilisez les touches [<]/[>] pour sélectionner la seconde partie à enregistrer : R (main droite) ou L (main gauche).



Statut des données de la piste



AVIS

Gardez à l'esprit que le fait d'enregistrer votre performance dans une partie (piste) contenant des données écrase les données déjà enregistrées.

11. Effectuez les mêmes opérations qu'aux étapes 4–6, puis remplacez les données enregistrées.

Pendant l'enregistrement, la partie déjà enregistrée est reproduite.

Après l'enregistrement des données, appuyez sur la touche [PLAY/PAUSE] pour écouter l'enregistrement de la performance.

NOTE

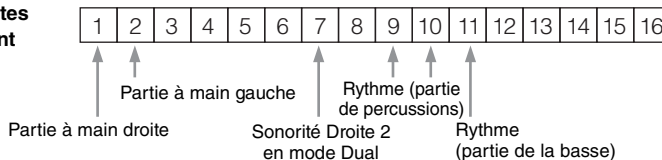
- Si vous souhaitez réenregistrer une partie après l'enregistrement des données, commencez à l'étape 8. Si le morceau souhaité n'apparaît pas à l'étape 9, appuyez sur la touche [SONG] et sélectionnez le morceau souhaité, puis recommencez à l'étape 8. À l'étape 10, sélectionnez la partie à réenregistrer.
- Pour supprimer les données d'une partie, sélectionnez la partie (piste) souhaitée à l'aide des options Edit > Track Delete (Modifier > Supprimer piste) du menu Song (Morceau) (page 51). La lettre « R » correspond à la piste 1 et la lettre « L », à la piste 2. Pour plus de détails, reportez-vous au Manuel de référence.

Surimpression de plusieurs parties (enregistrement multipiste)

Avec l'enregistrement MIDI, vous pouvez créer un morceau MIDI comprenant 16 pistes en enregistrant individuellement votre performance sur chacune d'entre elles.

Comme l'indique la section ci-dessus, la partie de la main droite a été enregistrée sur « R » (piste 1) et la partie de la main gauche a été enregistrée sur « L » (piste 2). À l'étape 3 ou 10, vous pouvez sélectionner une autre piste (de Piste3 à Piste16), ce qui vous permet d'ajouter des données d'enregistrement dans d'autres pistes, puis enregistrer le tout en tant que morceau. De cette manière, vous pouvez enregistrer un duo sans autre interprète que vous-même ou créer des morceaux encore plus complexes.

Exemple de pistes d'enregistrement



- Lorsque la fonction Dual/Split/Duo est activée (page 27), seule la performance de la sonorité Droite 1 (pour le mode Dual) et de la sonorité Droite (pour le mode Voice Split/Duo) est enregistrée sur la piste sélectionnée. La sonorité Droite 2 (pour le mode Dual) est enregistrée dans la piste dont le numéro est 6 plus la piste sélectionnée. Quant à la sonorité Gauche (pour le mode Split/Duo), elle est enregistrée dans la piste dont le numéro est 3 plus la piste sélectionnée. Si le numéro de la piste est supérieur à 16, le décompte des pistes recommence au début.
- Lorsque vous enregistrez le rythme (page 29), vous ne pouvez pas sélectionner librement les pistes de votre choix. La partie de percussions est enregistrée sur les pistes 9 et 10, et la partie de la basse est enregistrée sur la piste 11.

AVIS

Veillez noter que le fait d'enregistrer votre performance sur une piste contenant des données écrase les données déjà enregistrées. Cette information est particulièrement importante lorsque la fonction Dual, Split ou Duo est activée, car les pistes d'enregistrement sont attribuées automatiquement. Pour voir les pistes contenant des données, consultez l'écran REC (étape 10 ci-dessus).

NOTE

Les données de chaque piste peuvent être reproduites individuellement à partir des options Others > Play Track (Autres > Piste de lecture) du menu Song (Morceau) (page 51). Pour plus de détails, reportez-vous au Manuel de référence.

Données enregistrées dans des morceaux MIDI	
<p>Données de chaque partie</p> <ul style="list-style-type: none"> • Données de note (performance au clavier) • Sélection de sonorité • Opérations réalisées avec les pédales (forte, atténuée, sostenuto) • Données de l'effet Modélisation d'expression pour piano à queue • Les réglages suivants peuvent être effectués dans le menu Voice (Sonorité) (page 51) : <ul style="list-style-type: none"> - Voice Edit (Édition de sonorité) <ul style="list-style-type: none"> Octave, Volume, Reverb Depth (Profondeur de réverbération), Chorus Depth (Profondeur de chœur), Effect (Effet), Effect depth (Profondeur de l'effet), Pan (Balayage panoramique), Harmonic Content (Contenu harmonique), Brightness (Clarté), Touch (Toucher) - Balance - Detune (Désaccord) (uniquement lorsque le mode Dual est activé) 	<p>Données communes à toutes les parties</p> <ul style="list-style-type: none"> • Scale • Tempo • Time Signature • Reverb type • Chorus type

Suppression des morceaux enregistrés

Vous pouvez supprimer des morceaux enregistrés et sauvegardés dans l'instrument ou sur le lecteur flash USB. La suppression peut porter sur un seul morceau sélectionné, concerner tous les morceaux de la catégorie User dans l'instrument ou tous ceux du dossier USER FILES du lecteur flash USB connecté.

NOTE

Les morceaux stockés dans le dossier USER FILES du lecteur flash USB ne sont pas supprimés.

1. Sélectionnez le morceau (page 31) à supprimer.

Pour supprimer tous les morceaux de la catégorie User dans l'instrument ou tous ceux du dossier USER FILES, sélectionnez l'un des morceaux du dossier.

2. Appuyez sur la touche [MENU] à plusieurs reprises pour afficher le menu Song (Morceau) (page 51).

3. Utilisez les touches [^]/[v] pour sélectionner l'option File (Fichier), puis appuyez sur la touche [>] pour appeler la fonction.

Menu Song (Morceau)



4. Utilisez les touches [^]/[v] pour sélectionner Delete (Supprimer) ou Delete All (Supprimer tout), puis appuyez sur la touche [>] pour confirmer la sélection.

5. Utilisez les touches [^]/[v] pour sélectionner l'option Execute (Exécuter), puis appuyez sur la touche [>] pour afficher l'écran suivant.

Le message Executing (Exécution) apparaît. Une fois l'opération terminée, le message « Completed » (Terminé) s'affiche et le système revient à l'écran Song selection (Sélection de morceau).

AVIS

Ne mettez pas l'instrument hors tension et ne déconnectez pas le lecteur flash USB lorsque l'option Executing (Exécution) est affichée. Vous risquez d'endommager les données.

NOTE

Pour supprimer les données de chaque partie (piste), utilisez les options Edit > Track Delete (Modifier > Supprimer piste) du menu Song (Morceau) (page 51). Pour plus de détails, reportez-vous au Manuel de référence.

Connexion à d'autres périphériques

La connexion de périphériques externes à cet instrument offre de nombreuses options de performance. Pour plus d'informations sur l'emplacement de ces connecteurs, reportez-vous à la section Commandes et bornes du panneau, page 12.



ATTENTION

Avant de raccorder l'instrument à d'autres appareils électroniques, mettez ces derniers hors tension. En outre, avant d'allumer ou d'éteindre n'importe lequel de ces périphériques, réglez toutes les commandes de volume sur le niveau minimal (0). Sinon, vous risquez de provoquer la détérioration des appareils et de subir une décharge électrique, voire une perte d'audition irréversible.

AVIS

Ne placez jamais des appareils dans une position instable. L'appareil risquerait en effet de tomber et d'être endommagé.

Diffusion sur les haut-parleurs de l'instrument d'une reproduction depuis un lecteur audio

La connexion d'un lecteur audio tel qu'un smartphone ou une tablette à l'instrument vous permet d'émettre le son de cet appareil connecté par les haut-parleurs de l'instrument. Le lecteur audio peut être connecté par l'intermédiaire de la fonction audio Bluetooth, de la prise [AUX IN] ou de la borne USB [TO HOST].

Connexion par Bluetooth (fonction audio Bluetooth)

Avant d'utiliser la fonction Bluetooth, lisez attentivement la section À propos de la fonctionnalité Bluetooth, page 7.


S'il est équipé de la fonction Bluetooth, un lecteur audio peut être connecté par ce système. Le son de l'appareil connecté est émis via les haut-parleurs intégrés de cet instrument.

NOTE

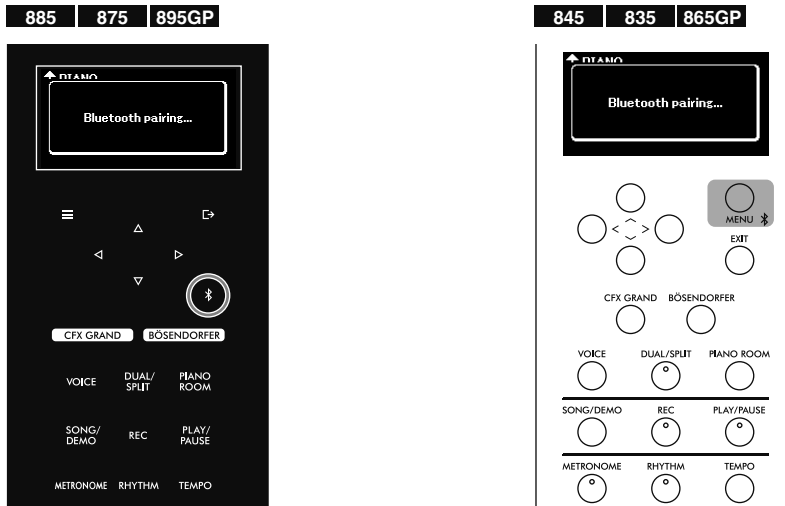
- Selon le pays dans lequel vous avez fait l'acquisition du produit, l'instrument peut ne pas disposer de la fonctionnalité Bluetooth (page 21).
- Pour que vous puissiez utiliser la fonction Bluetooth par communication sans fil, le lecteur audio doit être équipé pour transmettre des données audio. Pour un fonctionnement correct, l'appareil doit être compatible avec la fonctionnalité A2DP (Advanced Audio Distribution Profile).
- Cet instrument ne pouvant pas transmettre de données audio à des appareils externes par Bluetooth, les casques ou haut-parleurs Bluetooth ne peuvent pas être connectés.



Pour que vous puissiez établir des connexions via Bluetooth, la fonction Bluetooth de cet instrument doit être activée. Par défaut, la fonction Bluetooth est activée, mais vous pouvez l'activer/la désactiver à partir de l'option Bluetooth du menu System (Système) (page 51). Pour plus de détails, reportez-vous au Manuel de référence.

1. **(CLP-885/CLP-875/CLP-895GP) Maintenez la touche [] (Bluetooth) enfoncée pendant 3 secondes.**
(CLP-845/CLP-835/CLP-865GP) Maintenez la touche [MENU] enfoncée pendant 3 secondes.

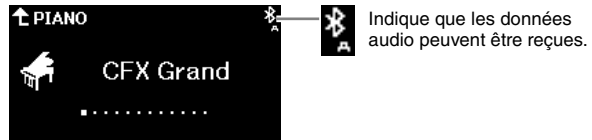
Un message apparaît afin d'indiquer que l'instrument est en mode veille pour l'appariement (l'enregistrement) de l'appareil équipé de la fonction Bluetooth.



Pour annuler l'appariement, appuyez sur la touche [EXIT].

2. **Sur le lecteur audio, activez la fonction Bluetooth et sélectionnez CLP-*** (nom du modèle) AUDIO dans la liste des connexions.**

Pour plus de détails, reportez-vous au manuel du lecteur audio. Une fois l'appariement terminé, le statut de la connexion s'affiche à l'écran.



NOTE

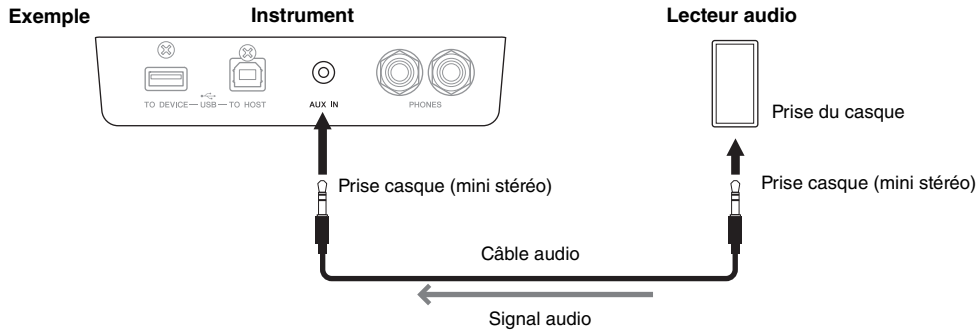
- Veillez à terminer les réglages sur le lecteur audio dans les 5 minutes.
- Un seul appareil intelligent à la fois peut être connecté à cet instrument (mais vous pouvez appairier jusqu'à 8 appareils intelligents). Lors de l'appariement d'un neuvième dispositif, les données d'appariement de l'appareil ayant la date de connexion la plus ancienne sont supprimées.
- Si vous devez saisir un mot de passe, tapez les chiffres 0000.

3. **Écoutez les données audio sur le lecteur audio pour vérifier que les haut-parleurs intégrés de l'instrument peuvent émettre ce son.**

Lors de la prochaine activation de l'instrument, le dernier lecteur audio connecté sera connecté automatiquement à cet instrument si la fonction Bluetooth est activée sur le lecteur audio et sur l'instrument. S'il ne se connecte pas automatiquement, resélectionnez le nom du modèle de l'instrument dans la liste de connexion du lecteur audio.

Connexion avec un câble audio (prise [AUX IN])

Vous pouvez connecter la prise casque d'un lecteur audio à la prise [AUX IN] de l'instrument à l'aide d'un câble audio. Le son de l'appareil connecté est émis via les haut-parleurs intégrés de cet instrument.



AVIS

Pour éviter d'endommager les appareils, vous devez mettre sous tension l'équipement externe en premier, puis l'instrument. Lors de la mise hors tension du système, procédez dans l'ordre inverse : éteignez l'instrument en premier, puis le périphérique externe.

NOTE

Utilisez des câbles audio et des fiches d'adaptateur sans résistance.

Connexion avec un câble USB (borne USB [TO HOST])

En utilisant un câble USB et un adaptateur de conversion USB, vous pouvez connecter un lecteur audio (ou un appareil intelligent tel qu'un smartphone) à la borne USB [TO HOST] de l'instrument. Grâce à cette connexion, l'instrument peut être utilisé comme interface audio USB, ce qui permet d'envoyer et de recevoir des données audio entre l'instrument et l'appareil connecté. Pour plus de détails, reportez-vous à la page 48.

AVIS

Utilisez un câble USB de type AB de moins de 3 mètres. Les câbles USB 3.0 ne doivent pas être utilisés.

Utilisation de l'application Smart Pianist

En établissant la connexion à un appareil intelligent tel qu'un smartphone ou une tablette et en utilisant l'application Smart Pianist, vous avez accès à toute une série de fonctions particulièrement utiles telles que l'affichage de partitions de musique et l'enregistrement de vos performances sur l'appareil. L'interface visuelle et intuitive vous aide également à vérifier les réglages de l'instrument.



Pour plus d'informations sur l'application et les appareils compatibles, accédez au site Web ci-dessous et consultez la page Smart Pianist.

<https://yamaha.com/kbdapps/>

Après avoir installé l'application Smart Pianist sur votre appareil intelligent, connectez cet instrument à l'appareil par l'intermédiaire de câbles USB, par Bluetooth ou Wi-Fi (réseau LAN sans fil). Pour obtenir des instructions sur la connexion de l'appareil et l'utilisation de l'application, reportez-vous au Smart Pianist User Guide (Guide d'utilisation de Smart Pianist).

AVIS

Lorsque l'instrument est connecté avec Smart Pianist, tous ses réglages sont remplacés par ceux de l'application Smart Pianist.

NOTE

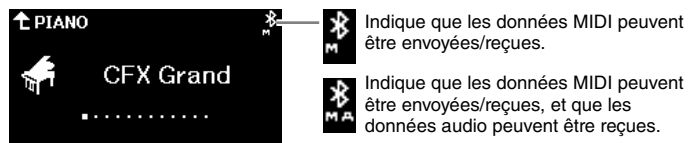
Lorsque l'application Smart Pianist est connectée, vous ne pouvez pas utiliser le panneau de commandes de l'instrument. Utilisez l'application Smart Pianist pour contrôler l'instrument. Pour déconnecter l'application Smart Pianist, fermez Smart Pianist sur l'appareil intelligent ou appuyez sur la touche [EXIT] sur l'instrument.

Connexion Bluetooth

Avant d'utiliser la fonction Bluetooth, lisez attentivement la section À propos de la fonctionnalité Bluetooth, page 7.

Pour connecter l'instrument et un appareil intelligent via Bluetooth, vous devez effectuer les réglages Bluetooth MIDI et Bluetooth Audio individuellement. L'utilisation de l'application Smart Pianist exige une connexion de type Bluetooth MIDI. Pour écouter sur l'appareil intelligent des données audio de l'instrument, vous avez également besoin d'une connexion Bluetooth Audio.

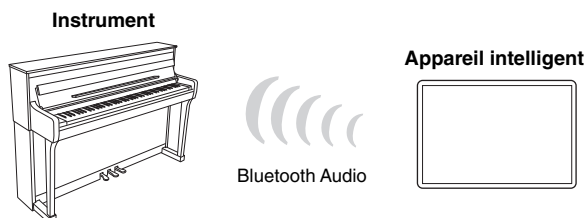
Une fois la connexion Bluetooth établie, son statut apparaît à l'écran.



NOTE

- Selon le pays dans lequel vous avez fait l'acquisition du produit, l'instrument peut ne pas disposer de la fonctionnalité Bluetooth (page 21).
- Lorsque l'appareil est connecté par Bluetooth, vous ne pouvez pas effectuer d'enregistrement au format audio à l'aide de l'application Smart Pianist. Pour activer l'enregistrement audio, effectuez la connexion par câble USB (page 47) ou par Wi-Fi (page 47).

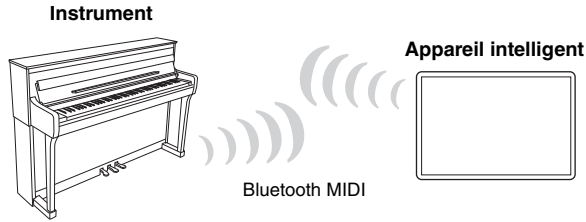
1. Connectez l'instrument et l'appareil intelligent par Bluetooth Audio (page 44).



Lorsque la connexion est établie, les données audio peuvent être reçues sur l'instrument. Vous pouvez ainsi écouter la reproduction des données audio de l'appareil intelligent par le haut-parleur de l'instrument.

2. À l'aide de l'application Smart Pianist, connectez l'instrument et l'appareil intelligent par Bluetooth MIDI.

Pour plus d'informations sur la connexion, reportez-vous au Smart Pianist User Guide (Guide d'utilisation de Smart Pianist). Veillez à sélectionner CLP-*** (nom du modèle) MIDI pour l'appariement.



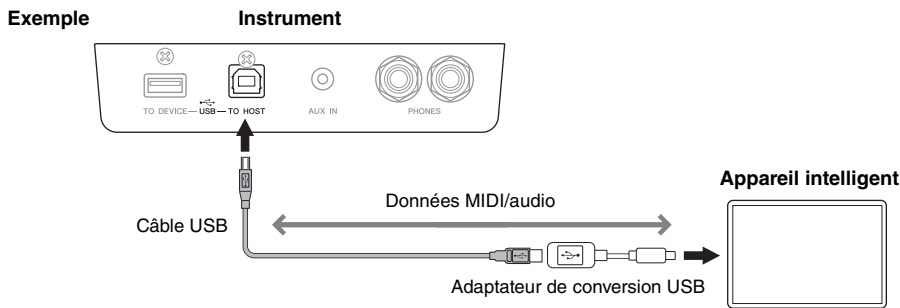
Lorsque la connexion est établie, les données MIDI peuvent être envoyées/reçues entre l'instrument et l'appareil intelligent. Vous pouvez alors enregistrer votre performance au clavier au format MIDI sur l'appareil intelligent, ou écouter le morceau MIDI joué sur l'appareil intelligent par le haut-parleur de l'instrument.

Connexion avec un câble USB (borne USB [TO HOST])

En utilisant un câble USB et un adaptateur de conversion USB, vous pouvez connecter un appareil intelligent à la borne USB [TO HOST] de l'instrument. Pour obtenir des instructions sur la connexion, reportez-vous au Smart Pianist User Guide (Guide d'utilisation de Smart Pianist).

AVIS

Utilisez un câble USB de type AB de moins de 3 mètres. Les câbles USB 3.0 ne doivent pas être utilisés.



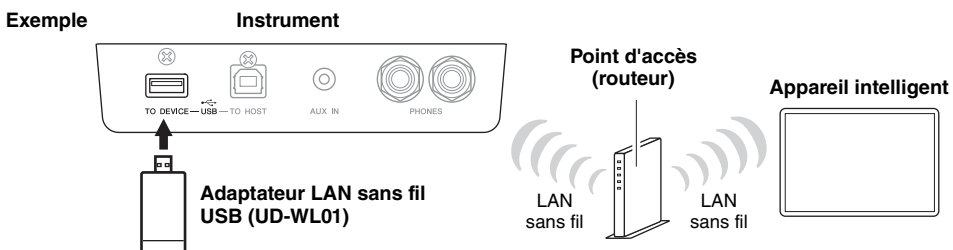
Connexion par Wi-Fi (LAN sans fil) à l'aide de l'adaptateur UD-WL01 (vendu séparément)

Pour activer la connexion Wi-Fi, vous avez besoin de l'adaptateur LAN sans fil USB UD-WL01 vendu séparément. Connectez l'adaptateur LAN sans fil USB à la borne USB [TO DEVICE]. Avant d'utiliser l'adaptateur LAN sans fil USB, veuillez lire la section Utilisation de la borne USB [TO DEVICE], page 6.

Pour obtenir des instructions sur la connexion, reportez-vous au Smart Pianist User Guide (Guide d'utilisation de Smart Pianist).

AVIS

Ce produit ne doit être connecté directement ni à un réseau Wi-Fi ni à un service Internet publics. Utilisez un routeur et une protection par mots de passe fiables. Pour plus d'informations sur les meilleures pratiques en matière de sécurité, consultez le fabricant de votre routeur.



L'instrument peut être connecté par Wi-Fi directement, sans aucun point d'accès nécessaire. Toutefois, dans ce cas, l'accès Internet est désactivé sur votre appareil intelligent et certaines fonctions de l'application Smart Pianist (exportation/importation de données vers et depuis un stockage en ligne, mise à jour du microprogramme) ne peuvent pas être utilisées.

NOTE

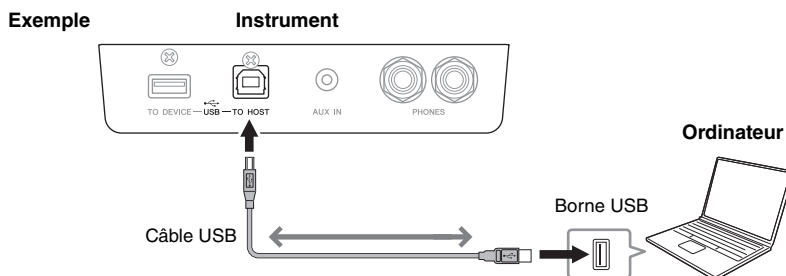
- L'adaptateur LAN sans fil USB (UD-WL01) peut ne pas être disponible dans votre région.
- Un « point d'accès » fait référence à un appareil qui agit comme station de base lorsque les données sont transmises/reçues par l'intermédiaire d'un adaptateur LAN sans fil USB. Certains points d'accès sont associés à des fonctions de routeur ou de modem.

Interface avec un ordinateur

En reliant un ordinateur à la borne USB [TO HOST] à l'aide d'un câble USB, vous pouvez utiliser l'instrument comme interface audio/MIDI USB pour transférer des données MIDI ou audio entre l'instrument et l'ordinateur. Vous pouvez notamment jouer sur l'instrument et enregistrer les données de performance à l'aide de l'ordinateur, ou jouer de la musique sur l'ordinateur et l'écouter sur l'instrument.

AVIS

- Utilisez un câble USB de type AB de moins de 3 mètres. Les câbles USB 3.0 ne doivent pas être utilisés.
- Si vous utilisez une application DAW (clavier arrangeur professionnel) avec cet instrument, désactivez la fonction Audio Loopback (page 49). Sinon, le son émis risque d'être puissant, selon les paramètres de l'ordinateur.



NOTE

- Lorsque vous utilisez un câble USB pour relier l'instrument à l'ordinateur, effectuez les connexions directement sans faire appel à un concentrateur USB.
- L'instrument commence la transmission peu après l'établissement de la connexion USB.
- Des sons inattendus peuvent se produire si vous modifiez des données MIDI liées à l'effet de modélisation d'expression pour piano à queue (page 25) sur un ordinateur.

Envoi/Réception de données audio (fonction d'interface audio USB)

Lorsque vous connectez un ordinateur ou un appareil intelligent à la borne USB [TO HOST] via un câble USB, les données audio peuvent être envoyées/reçues. Cette fonction d'interface audio USB fournit les avantages suivants :

- **Reproduction de données audio avec une qualité élevée**
Vous obtenez un son net, avec moins de bruit et de détérioration qu'à partir de la prise [AUX IN].
- **Enregistrement de la performance sur l'instrument en tant que données audio à l'aide d'un logiciel d'enregistrement ou de production musicale**
Les données audio enregistrées peuvent être reproduites sur l'ordinateur ou l'appareil intelligent.

NOTE

- Selon le modèle ou le système d'exploitation de l'ordinateur et de l'appareil intelligent, des bruits peuvent être émis ou cette fonction peut être indisponible.
- Lors de l'envoi ou de la réception de signaux audio à l'aide d'un ordinateur Windows, utilisez le pilote USB Yamaha Steinberg si l'opération est instable ou si des retards se produisent. Sur le site Web ci-dessous, recherchez Yamaha Steinberg USB Driver (pilote USB Yamaha Steinberg) et installez-le sur l'ordinateur. Pour obtenir des instructions sur l'installation du pilote, reportez-vous au manuel d'installation inclus avec le fichier téléchargé. <https://download.yamaha.com/>

Activation/désactivation de la fonction Audio Loopback

Cela vous permet de définir si le signal d'entrée provenant de l'ordinateur ou de l'appareil intelligent est renvoyé vers l'ordinateur/l'appareil intelligent avec la performance sur l'instrument. Pour émettre le signal d'entrée, activez la fonction Audio Loopback. Par exemple, si vous souhaitez enregistrer le signal d'entrée et le son reproduit sur l'instrument à l'aide de l'ordinateur ou de l'appareil intelligent connecté, activez cette fonction. Si vous souhaitez enregistrer uniquement le son reproduit sur l'instrument à l'aide de l'ordinateur ou de l'appareil intelligent, désactivez cette fonction.

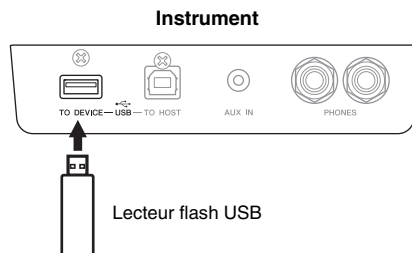
Elle est activée par défaut ; toutefois, vous pouvez changer ce réglage à l'aide de l'option Utility > Audio Loopback (Utilitaire > Boucle audio) du menu System (Système) (page 51).

NOTE

- Dans ce manuel, « signal d'entrée » fait référence aux données audio qui entrent dans l'instrument et proviennent d'appareils externes connectés à l'aide de l'une de ces méthodes : fonction d'interface audio USB, fonction d'interface audio Bluetooth (page 43), prise [AUX IN] (page 45) ou Wi-Fi (page 47).
- Le son ne peut pas être émis sur un appareil connecté par Bluetooth ou par la prise [AUX IN].
- Avec l'enregistrement audio sur cet instrument (page 39), le signal d'entrée provenant de l'appareil externe est enregistré si cette fonction est activée et aucun son n'est enregistré lorsqu'elle est désactivée. Lorsque les appareils sont connectés par la fonction audio Bluetooth ou via la prise [AUX IN], les entrées audio sont toujours enregistrées, que le réglage Audio Loopback soit activé ou désactivé.

Connexion d'un lecteur flash USB

Un lecteur flash USB peut être connecté à la borne USB [TO DEVICE], ce qui vous permet de sauvegarder sur le lecteur flash USB les données que vous avez enregistrées sur l'instrument (page 39) ou de reproduire depuis l'instrument les données stockées sur le lecteur flash USB (page 31). Avant d'utiliser la borne USB [TO DEVICE], veuillez lire la section Utilisation de la borne USB [TO DEVICE], page 6.



Si un message indique que le lecteur flash USB n'a pas été formaté, formatez-le à l'aide des options Utility > USB Format (Utilitaire > Format USB) du menu System (Système) (page 51).

AVIS

- L'opération de formatage supprime toutes les données enregistrées dans le lecteur flash USB. Sauvegardez toutes les données importantes sur un ordinateur ou un autre périphérique de stockage.
- Lorsque vous mettez l'instrument hors tension, vérifiez qu'il n'est PAS relié au lecteur flash USB pour un enregistrement, une reproduction ou une gestion de fichiers (enregistrement, copie, suppression et formatage). Sinon, vous risquez d'endommager le lecteur flash USB et les données.

NOTE

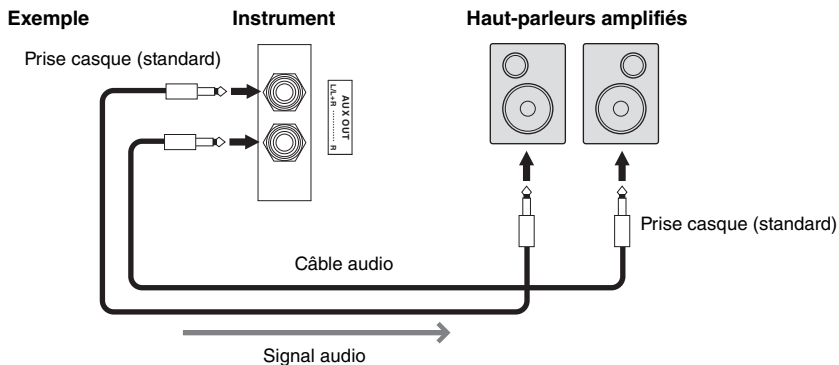
Les périphériques USB 2.0 ou 3.0 peuvent être utilisés sur cet instrument, mais la durée d'enregistrement vers le périphérique USB ou de chargement depuis cet appareil peut différer en fonction du type de données ou de l'état de l'instrument.

Diffusion du son de l'instrument par des haut-parleurs externes

Vous pouvez connecter des haut-parleurs aux prises AUX OUT [L/L+R]/[R] à l'aide de câbles audio afin de diffuser le son de l'instrument sur les appareils connectés.

AVIS

- Pour éviter d'éventuels dommages, vous devez mettre sous tension l'instrument en premier, puis le dispositif externe. Lors de la mise hors tension du système, vous devez éteindre le dispositif externe en premier, puis l'instrument. Étant donné que l'alimentation de l'instrument peut se couper automatiquement par le biais de la fonction Auto Power Off (Mise hors tension automatique) (page 17), mettez le périphérique externe hors tension ou désactivez l'option Auto Power Off lorsque vous ne prévoyez pas d'utiliser l'instrument.
- Ne raccordez pas les prises de sortie auxiliaire AUX OUT à la prise d'entrée auxiliaire [AUX IN]. Si vous effectuez une connexion de ce type, l'entrée de signal au niveau de la prise [AUX IN] sera produite via la sortie AUX OUT. Cela pourrait entraîner une mise en boucle qui rendrait impossible le fonctionnement normal et pourrait même endommager l'équipement.



NOTE

- Utilisez uniquement la prise [L/L+R] pour connecter un périphérique monaural.
- Si vous surveillez la sortie audio par les prises AUX OUT depuis le casque connecté à l'instrument, nous vous recommandons de désactiver la fonction Binaural en sélectionnant Sound > Binaural (Son > Binaural) dans le menu System (Système) (page 51). Pour plus de détails, reportez-vous au Manuel de référence.

Réalisation de différents réglages dans l'écran Menu

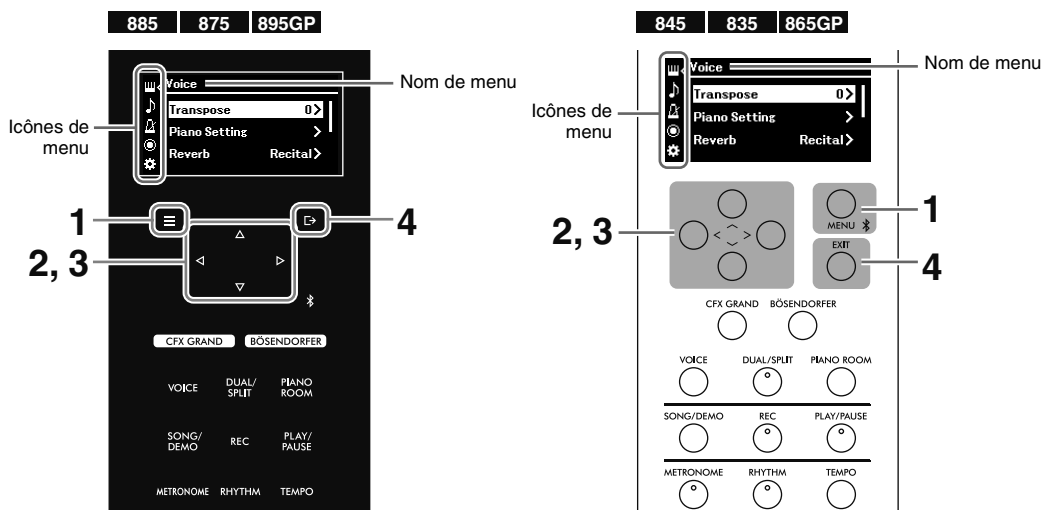
Le fait d'appuyer sur la touche [MENU] appelle l'écran Menu. L'écran Menu comporte cinq menus de réglages généraux de l'instrument : Voice (Sonorité), Song (Morceau), Metronome/Rhythm (Métronome/Rythme), Recording (Enregistrement) et System (Système). Cette section présente les procédures de base de l'écran Menu. Pour plus de détails sur chaque menu, reportez-vous au Manuel de référence.

Avant d'ouvrir l'écran Menu, vous devrez effectuer des réglages supplémentaires.

- **Si vous souhaitez modifier des paramètres concernant les sonorités :**
Sélectionnez une sonorité. Si vous souhaitez modifier des sonorités en mode Dual/Split/Duo, activez la fonction de votre choix.
- **Si vous souhaitez modifier des paramètres concernant les morceaux :**
Sélectionnez un morceau.

1. Appuyez sur la touche [MENU] à plusieurs reprises pour sélectionner le menu souhaité.

Le fait d'appuyer à plusieurs reprises sur cette touche permet de parcourir les différents menus. Le nom du menu s'affiche en haut de l'écran et l'icône figurant à gauche indique le menu sélectionné.



Menu Voice (Sonorité)	Permet d'effectuer des réglages concernant la performance au clavier (fonction des pédales, balance du volume en mode Dual/Split/Duo, transposition, etc.) et de modifier les sonorités.
Menu Song (Morceau)	Permet d'effectuer des réglages concernant la reproduction de morceaux (reproduction répétée, volume, transposition, etc.), de modifier des morceaux et de gérer des fichiers de morceaux.
Menu Metronome/ Rhythm (Métronome/ Rythme)	Permet de régler le volume du métronome et du rythme, de définir l'indication de la mesure du métronome et d'effectuer des réglages du rythme.
Menu Recording (Enregistrement)	Permet d'effectuer des réglages concernant les enregistrements MIDI.
Menu System (Système)	Permet d'effectuer des réglages concernant l'intégralité de l'instrument (accord fin, son, mise hors tension automatique, luminosité de l'écran, etc.), de formater un lecteur flash USB et de sauvegarder les réglages de l'instrument.

2. Utilisez les touches [^]/[v]/[<]/[>] pour sélectionner le paramètre souhaité.

3. Utilisez les touches [<]/[>] pour changer le réglage ou exécuter l'opération.

Pour rétablir la valeur par défaut d'un élément sélectionné (modèles CLP-885, CLP-875 et CLP-895GP), appuyez sur la touche [MENU] et maintenez-la enfoncée jusqu'à ce que la valeur soit réinitialisée. Sur les modèles CLP-845, CLP-835 et CLP-865GP, appuyez simultanément sur les touches [<] et [>].

4. Pour quitter l'écran Menu, appuyez sur la touche [EXIT].

Annexe

Liste des sonorités

Les sonorités prédéfinies disponibles diffèrent d'un modèle à l'autre. Les lignes des noms de modèles indiquent si le ou les modèles disposent des sonorités prédéfinies correspondantes.

- : oui (avec démonstration de sonorité)
- : oui (sans démonstration de sonorité)
- : non

✓ : oui, – : non

CLP-885 CLP-895GP	CLP-875 CLP-845 CLP-835 CLP-865GP	Catégorie de sonorité	Nom de la sonorité	Description	Échan- tillon- nage stéréo	Sensi- bilité au tou- cher	Échantil- lonnage avec désactiva- tion des touches	VRM (Modéli- sation de réson- nance vir- tuelle)
●	●	PIANO	CFX Grand	Son du piano à queue CFX de Yamaha, avec large gamme dynamique pour une expressivité maximale. Adapté à tout genre et style de musique. Lorsque cette sonorité est sélectionnée, le branchement du casque active automatiquement le son avec Binaural Sampling.	✓	✓	✓	✓
●	●		Bösendorfer	Le fameux son du piano à queue Bösendorfer Imperial fabriqué à Vienne. Ce son spacieux évoque la taille de l'instrument et est parfaitement adapté pour exprimer la tendresse dans les compositions. Lorsque cette sonorité est sélectionnée, le branchement du casque active automatiquement le son avec Binaural Sampling.	✓	✓	✓	✓
●	●		Upright Piano	Son échantillonné sur le piano droit Yamaha SU7. La caractéristique tonale est unique, plus légère et décontractée.	✓	✓	–	✓
●	–		Studio Grand	Son du piano à queue C7 de Yamaha, souvent utilisé dans les studios d'enregistrement. Son vif et clair, idéal pour la musique pop.	✓	✓	✓	✓
○	–		Ballad Grand	Son de piano de concert, chaud et délicat. Idéale pour les ballades.	✓	✓	✓	✓
○	○		Jazz Grand	Son de piano droit avec caractère tonal unique. Idéal pour les styles jazz.	✓	✓	✓	✓
○	○		Rock Grand	Son de piano vif. Idéal pour les styles de rock.	✓	✓	✓	✓
○	○		Warm Grand	Son de piano chaud et doux. Idéal pour la musique relaxante.	✓	✓	✓	✓
○	●		Bright Grand	Son de piano clair. Idéal pour se détacher des sons produits par d'autres instruments dans un orchestre.	✓	✓	✓	–
●	●		Chill out Piano	Son de piano fortement retouché, avec réverbération profonde. Idéal pour la musique relaxante.	✓	✓	✓	–
●	●		Lo-Fi Piano	Son de piano chaleureux, typique des disques en vinyle vintage. Adapté aux styles de type début du rock 'n' roll ou rock classique.	✓	✓	✓	–
○	○		HonkyTonk Pf	Style de piano bastringue. Bénéficiez de l'avantage d'un cachet sonore très différent de celui d'un piano à queue.	✓	✓	–	✓
●	–		FORTE PIANO	Scarlatti Piano	Son d'un piano créé par un fabricant d'instruments de musique de Florence au début du 18e siècle. Ce fabricant est célèbre pour avoir inventé le piano. On dit que Scarlatti a utilisé un piano fabriqué par ce facteur. Le son est clair et brillant.	✓	✓	✓
●	●	Mozart Piano		Son d'un piano créé par un fabricant d'instruments de musique de Vienne à la fin du 18e siècle. Mozart et Beethoven ont joué sur ce piano réalisé par ce facteur et l'ont beaucoup apprécié. Le son est clair et léger.	✓	✓	–	–

CLP-885 CLP-895GP	CLP-875 CLP-845 CLP-835 CLP-865GP	Catégorie de sonorité	Nom de la sonorité	Description	Échantillonnage stéréo	Sensibilité au toucher	Échantillonnage avec désactivation des touches	VRM (Modélisation de résonance virtuelle)
●	–	FORTE PIANO	Beethoven Piano	Son d'un piano créé par un fabricant de pianos de Londres au début du 19e siècle. Haydn et Beethoven ont composé de nombreux chefs-d'œuvre, inspirés par les pianos de ce facteur. Il offre des basses riches, des aigus pétillants et un fortissimo énergique.	✓	✓	✓	–
●	●		Chopin Piano	Son d'un piano créé par un fabricant de pianos de Paris au 19e siècle. Chopin appréciait particulièrement les pianos de ce facteur, car ils répondaient bien à la sensibilité de son toucher. Le son ressemble à un chant, parfois voluptueux, parfois triste.	✓	✓	–	–
●	●	E.PIANO	Stage E.Piano	Son d'un piano électrique produisant des effets de coups de marteau métalliques. La tonalité peut être tour à tour douce avec un jeu au clavier léger et agressive avec un jeu prononcé.	–	✓	✓	–
●	●		DX E.Piano	Son de piano électrique produit par un synthétiseur FM. Le ton varie en même temps que votre force de jeu. Idéal pour la musique pop.	–	✓	–	–
●	●		Vintage EP	Son d'un piano électrique produisant des effets de coups de marteau sur des lames métalliques. Communément utilisé pour le rock et la musique populaire.	–	✓	✓	–
○	○		Soft EP	Piano électrique avec effet de balayage panoramique caractéristique. Idéal pour les ballades tranquilles.	–	✓	✓	–
○	○		Phaser EP	Effet de retardateur de phase caractéristique idéal pour les styles de fusion.	–	✓	✓	–
○	○		DX Bright	Variante du son de piano électrique produit par un synthétiseur FM. Le côté clair et pétillant du son apporte une touche de fantaisie à la musique.	–	✓	–	–
○	○		Tremolo Vintage	Comprend un trémolo idéal pour Vintage EP. Utilisé fréquemment dans la musique rock.	–	✓	✓	–
●	–		ORGAN	Organ GrandJeu	Préréglage largement utilisé dans les compositions pour orgue français. Ce son spectaculaire est idéal pour terminer une performance.	✓	–	–
○	●	Organ Principal		Cette sonorité présente la combinaison de tuyaux (8'+4'+2') du registre principal d'un orgue (instrument de cuivres). Elle convient pour la musique d'église baroque.	✓	–	–	–
●	●	Organ Tutti		Cette sonorité présente l'accouplement complet des tuyaux d'un orgue, dont les sonorités ont été immortalisées par Bach dans sa Toccata et Fugue.	✓	–	–	–
●	●	Jazz Organ 1		Son d'orgue électronique très utilisé dans le jazz et le rock. Son légèrement plus clair, avec effet Rotary sur vitesse lente. * Vous pouvez moduler la vitesse de l'effet Rotary en appuyant sur la pédale de gauche.	–	–	–	–
○	○	Jazz Organ 2		Son d'orgue électronique très utilisé dans le jazz et le rock. Effet Rotary sur vitesse rapide. * Vous pouvez moduler la vitesse de l'effet Rotary en appuyant sur la pédale de gauche.	–	–	–	–
○	○	Rock Organ		Son clair et éclatant de l'orgue électrique. Idéal pour la musique rock.	–	–	–	–
○	–	Organ Flute 1		Son d'orgue combinant les jeux de flûte (de type bois) de différentes hauteurs (8' + 4'). Son doux idéal pour l'accompagnement des hymnes.	✓	–	–	–
○	–	Organ Flute 2		Son d'orgue combinant les jeux de flûte (de type bois) de différentes hauteurs (8 + 4 + 1,33 pouces). Cette sonorité est plus vive que la sonorité Organ Flute 1 et convient aux solos.	✓	–	–	–

CLP-885 CLP-895GP	CLP-875 CLP-845 CLP-835 CLP-865GP	Catégorie de sonorité	Nom de la sonorité	Description	Échantillonnage stéréo	Sensibilité au toucher	Échantillonnage avec désactivation des touches	VRM (Modélisation de résonance virtuelle)
●	●	STRINGS	Strings	Vaste ensemble de cordes avec réverbération réaliste. Essayez de combiner cette sonorité avec le piano en mode Dual.	✓	✓	–	–
○	○		Slow Strings	Son d'un ensemble de cordes avec attaque lente. Idéale en mode Dual avec une sonorité de piano ou de piano électrique.	✓	✓	–	–
●	●		Choir	Sonorité de chœur spacieuse et généreuse. Idéale pour créer des harmonies riches dans des morceaux lents.	✓ (CLP-885/ CLP-895GP unique- ment)	✓	–	–
○	○		Slow Choir	Ensemble de cordes mélodieux. La caractéristique tonale est différente de celle de la sonorité Strings.	✓	✓	–	–
○	–		Mellow Strings	Ensemble de cordes mélodieux. La caractéristique tonale est différente de celle de la sonorité Strings.	✓	✓	–	–
●	–		Dark Pad	Son synthétique chaud et aérien. Idéal pour les parties soutenues à l'arrière-plan d'un ensemble ou pour le mode Dual avec piano ou piano électrique.	–	✓	–	–
○	–		Lite Pad	Son synthétique clair et aérien. Idéal pour les parties soutenues à l'arrière-plan d'un ensemble ou pour le mode Dual avec piano ou piano électrique.	–	✓	–	–
○	–		Bell Pad	Son synthétique vif de carillon. Idéal en mode Dual, à superposer à un son de piano ou de piano électrique, mais également pour produire un son riche et clair à part entière.	✓	✓	–	–
–	●		Synth Pad	Son synthétique chaud, mélodieux et aérien. Idéal pour les parties soutenues à l'arrière-plan d'un ensemble ou pour le mode Dual avec piano ou piano électrique.	–	✓	–	–
●	●		BASS	Acoustic Bass	Son d'une contrebasse jouée aux doigts. Fréquemment utilisé en jazz et dans la musique latine.	–	✓	–
○	○	Bass & Cymbal		Son d'une cymbale disposée en couche sur la basse. Efficace pour les lignes de basses dans les morceaux de jazz.	–	✓	–	–
●	●	Electric Bass		Son d'une basse électrique. Fréquemment utilisé pour les styles jazz, rock et pop.	–	✓	–	–
●	●	Fretless Bass		Son d'une basse sans frettes. Convient aux musiques de styles jazz et de fusion.	–	✓	–	–
○	–	Vintage Bass		Type de basse électrique avec son chaud et délicat.	–	✓	–	–
●	●	OTHERS	Harpsichord 8'	Son de clavecin fréquent dans la musique baroque. Les variations de force de jeu n'affectent pas le volume. Un son caractéristique est produit lorsque vous relâchez la note.	✓	–	✓	–
○	○		Harpsi. 8'+4'	Son de clavecin avec une octave supérieure en plus. Produit un son plus vif.	✓	–	✓	–
●	–		Harp	Cette sonorité a été échantillonnée à partir d'une harpe. Ce son avec attaque claire est idéal pour les belles envolées.	–	✓	–	–
●	●		Vibraphone	Vibraphone avec son clair et aérien. Idéal pour la musique pop. Le fait d'appuyer sur la pédale de gauche active et désactive le vibrato.	✓	✓	–	–
○	–		Marimba	Son de marimba échantillonné en stéréo pour produire des sonorités aériées et réalistes.	✓	✓	–	–
○	–		Celesta	Son d'un célesta (instrument à percussion dans lequel le son est produit par la percussion des marteaux sur des lames métalliques). Cet instrument a été rendu célèbre grâce à son utilisation dans la « Danse de la fée Dragée » du ballet Casse-noisettes de Tchaïkovski.	✓	✓	–	–

CLP-885 CLP-895GP	CLP-875 CLP-845 CLP-835 CLP-865GP	Catégorie de sonorité	Nom de la sonorité	Description	Échan- tillon- nage stéréo	Sensi- bilité au tou- cher	Échantil- lonnage avec désactiva- tion des touches	VRM (Modéli- sation de réso- nance vir- tuelle)
●	●	OTHERS	Nylon Guitar	Échantillon stéréo de guitare à cordes de nylon, très naturel. Convient à tout style de musique.	✓	✓	–	–
○	○		Steel Guitar	Son de guitare vif et métallique. Idéal pour la musique pop.	–	✓	–	–
○	–		Scat	Cette sonorité vous offre la possibilité de goûter au « scat » de jazz. Produit des sonorités variant en fonction de votre force de jeu et des plages de notes que vous jouez.	–	✓	–	–
●	–	XG	–	Pour plus de détails sur les sonorités XG, reportez-vous à la Liste des données disponible sur le site Web.	–	✓	–	–

- **Échantillonnage avec désactivation des touches** : Échantillons très subtils qui sont générés au moment où les touches sont relâchées.
- **VRM (Virtual Resonance Modeling) (Modélisation de résonance virtuelle)** : Simulation de la résonance des cordes avec modélisation physique lorsque la pédale forte ou des touches sont enfoncées. La modélisation d'expression pour piano à queue est effective pour les sonorités VRM. Les effets ne peuvent pas être appliqués aux sonorités VRM (modélisation de résonance virtuelle).

Liste des démonstrations de sonorités

Les démonstrations de sonorités ci-dessous sont de brefs passages réarrangés des compositions originales. Tous les autres morceaux de démonstration sont des originaux Yamaha (© Yamaha Corporation).

CLP-885 CLP-895GP	CLP-875 CLP-845 CLP-835 CLP-865GP	Catégorie de sonorité	Nom de la sonorité	Titre	Compositeur
●	●	PIANO	CFX Grand	Ungarische rhapsodie "Preludio" E-Dur	F. Liszt
●	●		Bösendorfer	Widmung S.566 R.253	F. Liszt/R. Schumann
●	●		Upright Piano	Sonatine F dur Anh.5(2) 1st mov.	L. v. Beethoven
●	–	FORTE PIANO	Scarlatti Piano	Sonata G dur K.14 L.387	G. D. Scarlatti
●	●		Mozart Piano	Sonata No.15 C dur K.545 1st mov.	W. A. Mozart
●	–		Beethoven Piano	Für Elise a moll	L. v. Beethoven
●	●		Chopin Piano	Nocturne op.27-2 Des dur	F. F. Chopin
○	●	ORGAN	Organ Principal	Herr Christ, der ein'ge Gottes-Sohn BWV 601	J. S. Bach
●	●	OTHERS	Harpsichord 8'	Concerto a cembalo obbligato, 2 violini, viola e continuo No.7 g moll BWV 1058 1st mov.	J. S. Bach

Liste des rythmes

N°	Nom
Pops&Rock	
1	8Beat
2	16Beat
3	Shuffle1
4	Shuffle2
5	Shuffle3
6	Gospel
7	8BeatBallad
8	6-8SlowRock
Jazz	
9	FastJazz
10	SlowJazz
11	Swing
12	JazzWaltz
Latin	
13	Samba
14	BossaNova
15	Rumba
16	Salsa
Kids&Holiday	
17	KidsPop
18	6-8March
19	ChristmasSwing
20	Christmas3-4

Liste des morceaux

50 Classics

N°	Titre du morceau	Compositeur
Arrangements		
1	Canon D dur	J. Pachelbel
2	Air On the G String	J. S. Bach
3	Jesus, Joy of Man's Desiring	J. S. Bach
4	Twinkle, Twinkle, Little Star	Traditionnel
5	Piano Sonate op.31-2 "Tempest" 3rd mov.	L. v. Beethoven
6	Ode to Joy	L. v. Beethoven
7	Wiegenlied op.98-2	F. P. Schubert
8	Grande Valse Brillante	F. F. Chopin
9	Polonaise op.53 "Héroïque"	F. F. Chopin
10	La Campanella	F. Liszt
11	Salut d'amour op.12	E. Elgar
12	From the New World	A. Dvořák
13	Sicilienne	G. U. Fauré
14	Clair de lune	C. A. Debussy
15	Jupiter (The Planets)	G. Holst
Duos		
16	Menuett (Eine kleine Nachtmusik K.525)	W. A. Mozart
17	Menuett G dur	L. v. Beethoven
18	Marcia alla Turca	L. v. Beethoven
19	Piano Concerto No.1 op.11 2nd mov.	F. F. Chopin
20	The Nutcracker Medley	P. I. Tchaikovsky
Compositions originales		
21	Prelude (Wohltemperierte Klavier I No.1)	J. S. Bach
22	Menuett G dur BWV Anh.114	J. S. Bach
23	Piano Sonate No.15 K.545 1st mov.	W. A. Mozart
24	Turkish March	W. A. Mozart
25	Piano Sonate op.13 "Pathétique" 2nd mov.	L. v. Beethoven
26	Für Elise	L. v. Beethoven
27	Piano Sonate op.27-2 "Mondschein" 1st mov.	L. v. Beethoven
28	Impromptu op.90-2	F. P. Schubert
29	Frühlingslied op.62-6	J. L. F. Mendelssohn
30	Fantaisie-Impromptu	F. F. Chopin
31	Etude op.10-3 "Chanson de l'adieu"	F. F. Chopin
32	Etude op.10-12 "Revolutionary"	F. F. Chopin
33	Valse op.64-1 "Petit chien"	F. F. Chopin
34	Nocturne op.9-2	F. F. Chopin
35	Nocturne KK4a-16/Bl 49 [Posth.]	F. F. Chopin
36	Träumerei	R. Schumann
37	Barcarolle	P. I. Tchaikovsky
38	La prière d'une Vierge	T. Badarzewska
39	Liebesträume No.3	F. Liszt
40	Blumenlied	G. Lange
41	Humoresque	A. Dvořák
42	Arietta	E. H. Grieg
43	Tango (España)	I. Albéniz
44	The Entertainer	S. Joplin
45	Maple Leaf Rag	S. Joplin

N°	Titre du morceau	Compositeur
46	La Fille aux Cheveux de Lin	C. A. Debussy
47	Arabesque No.1	C. A. Debussy
48	Cakewalk	C. A. Debussy
49	Je te veux	E. Satie
50	Gymnopédies No.1	E. Satie

Morceaux de leçon

Titre de l'album	N°/Titre du morceau	Compositeur	
Vorschule im Klavierspiel op.101	1-106	F. Beyer	
25 Etudes faciles et progressives op.100	1	La candeur	J. F. Burgmüller
	2	Arabesque	
	3	Pastorale	
	4	Petite réunion	
	5	Innocence	
	6	Progrès	
	7	Courant limpide	
	8	La gracieuse	
	9	La chasse	
	10	Tendre fleur	
	11	La bergeronnette	
	12	Adieu	
	13	Consolation	
	14	La styrienne	
	15	Ballade	
	16	Douce plainte	
	17	Babillarde	
	18	Inquiétude	
	19	Ave Maria	
	20	Tarentelle	
	21	Harmonie des anges	
	22	Barcarolle	
	23	Retour	
	24	L'hirondelle	
	25	La chevaleresque	
100 Übungsstücke op.139	1-100	C. Czerny	
30 Etudes de mécanisme op.849	1-30	C. Czerny	
The Virtuoso Pianist	1-20 1-variation. 1-22	C-L. Hanon	

*Les morceaux de leçon sont des compositions originales.

À propos des duos

Les morceaux répertoriés ci-dessous sont des duos.

- Nos. 16-20 of 50 Classics
- N° 1-11 de Vorschule im Klavierspiel op.101, Lesson Songs, ainsi que 32-34, 41-44, 63-64 et 86-87

La partie à main droite (R) est destinée à la main droite du premier musicien, la partie à main gauche (L) est destinée à la main gauche de ce premier musicien, et la partie Extra est destinée aux deux mains du second musicien.

Liste des messages

Certains écrans de messages peuvent rester affichés. Dans ce cas, appuyez sur la touche [EXIT] pour fermer l'écran du message.

Messages	Description
Access error (Erreur d'accès)	L'opération a échoué. Les causes suivantes peuvent être envisagées. <ul style="list-style-type: none"> • L'opération effectuée sur le fichier n'est pas correcte. Suivez les instructions du Manuel de référence, section File (Fichier) du menu Song (Morceau) ou Backup (Sauvegarde) du menu System (Système). • Le périphérique USB connecté n'est pas compatible avec cet instrument. Utilisez un périphérique dont la compatibilité a été validée par Yamaha (page 6). • Le fichier est peut-être endommagé.
Bluetooth pairing... (Appariement Bluetooth...)	L'instrument est en attente d'appariement Bluetooth. Pour plus de détails, reportez-vous à la page 44.
Cannot be executed (Ne peut pas être exécuté)	Les causes suivantes peuvent être envisagées. <ul style="list-style-type: none"> • Ce message apparaît lorsque vous essayez d'effectuer une opération liée aux fichiers sur un morceau prédéfini ou audio. Pour plus d'informations sur les limites de l'opération liée aux fichiers, reportez-vous au chapitre consacré au menu Song (Morceau) du Manuel de référence. • La touche [PIANO ROOM] a été enfoncée alors que la sonorité sélectionnée ne permet pas d'utiliser la fonction Piano Room (Salle de piano). Pour appliquer les réglages, sélectionnez CFX Grand, Bösendorfer ou toute autre sonorité de la catégorie PIANO disposant d'effets VRM (page 52).
Change to Current Tempo (Utiliser le tempo actuel)	Le tempo du morceau MIDI sélectionné sera remplacé par le tempo actuel. Pour plus d'informations, reportez-vous au chapitre consacré au menu Song (Morceau) du Manuel de référence.
Change to Current Voice (Utiliser la sonorité actuelle)	La sonorité du morceau MIDI sélectionné sera remplacée par la sonorité actuelle. Pour plus d'informations, reportez-vous au chapitre consacré au menu Song (Morceau) du Manuel de référence.
Completed (Terminé)	L'opération est terminée. Passez à l'étape suivante.
Completed (Terminé) Restart now (Redémarrer maintenant)	La restauration est terminée. L'instrument est redémarré automatiquement.
Convert canceled (Conversion annulée)	La conversion de morceau MIDI en morceau audio est annulée.
Convert completed to USB/ USERFILES/ (Conversion vers USB/USERFILES/ terminée)	Le morceau MIDI a été converti en morceau audio, et il est enregistré dans le dossier USER FILES du lecteur flash USB.
Convert to Audio (Conversion en son)	Le morceau MIDI est converti en morceau audio.
Copy completed to USB/ USERFILES/ (Copie vers USB/ USERFILES/ terminée)	Le morceau stocké dans l'emplacement User de l'instrument a été copié dans le dossier USER FILES du lecteur flash USB.
Copy completed to User (Copie vers User terminée)	Le morceau stocké sur le lecteur flash USB a été copié dans l'emplacement User sur cet instrument.
Device busy (Périphérique occupé)	L'opération, par exemple la reproduction/l'enregistrement du morceau audio ou la conversion de MIDI en audio, a échoué. Ce message s'affiche lorsque vous essayez d'utiliser un lecteur flash USB dans lequel des opérations d'enregistrement/de suppression sont répétées. Formatez le lecteur flash USB après avoir vérifié qu'aucune donnée importante n'y est stockée, puis réessayez. Pour formater le lecteur flash USB, utilisez les options Utility > USB Format (Utilitaire > Format USB) du menu System (Système) (page 51).

Messages	Description
Device removed (Périphérique retiré)	Le lecteur flash USB a été retiré de la borne USB [TO DEVICE].
Duplicate name (Nom en double)	Ce message indique qu'un fichier du même nom existe déjà. Renommez le fichier.
Executing (Exécution)	Exécution de l'opération. Attendez que le message disparaisse, puis passez à l'étape suivante.
Factory reset completed (La réinitialisation aux valeurs d'usine est terminée) Restart (Redémarrer)	Les valeurs d'usine sont rétablies. L'instrument sera redémarré.
Factory reset executing (Exécution de la réinitialisation aux valeurs d'usine) Memory Song excluded (Morceau en mémoire exclu)	Les réglages par défaut de l'instrument sont maintenant rétablis. Les morceaux de la catégorie User (page 31) et les informations d'appariement Bluetooth (page 44) ne seront pas effacés.
Incompatible device (Périphérique incompatible)	Le périphérique USB connecté est incompatible. Utilisez un périphérique dont la compatibilité a été validée par Yamaha (page 6).
Internal hardware error (Erreur matérielle interne)	Un dysfonctionnement s'est produit sur l'instrument. Contactez votre revendeur ou distributeur agréé Yamaha le plus proche.
Last power off invalid (Dernière mise hors tension non valide) Checking memory (Vérification de la mémoire)	Ce message s'affiche à la mise sous tension de l'instrument, lorsque la mise hors tension est intervenue pendant la gestion d'un fichier de morceau ou l'enregistrement d'un fichier de sauvegarde. Ce message s'affiche pour signaler que la mémoire interne est en cours de vérification. Si les réglages internes sont corrompus, ils sont réinitialisés sur leurs valeurs par défaut. Si les morceaux de l'emplacement User sont endommagés, ils sont supprimés. Attendez que le message disparaisse, puis utilisez l'instrument.
Maximum no. of devices exceeded (Nbre maximum de périphériques USB dépassé)	Le nombre de périphériques est supérieur à la limite. Vous ne pouvez connecter qu'un seul périphérique de stockage USB à la borne USB [TO DEVICE].
Memory full (Mémoire saturée)	Le nombre maximum de fichiers et la capacité maximale du dossier User ou du lecteur flash USB sont atteints ; l'opération ne peut pas être effectuée. Supprimez des morceaux inutiles (page 42), puis réessayez.
Move completed to USB/ USERFILES/ (Déplacement vers USB/USERFILES/ terminé)	Le morceau stocké dans l'emplacement User de cet instrument a été déplacé vers le dossier USER FILES du lecteur flash USB.
Move completed to User (Déplacement vers User terminé)	Le morceau stocké sur le lecteur flash USB a été déplacé vers l'emplacement User sur cet instrument.
No device (Aucun périphérique)	Aucun lecteur flash USB n'est connecté à la borne USB [TO DEVICE]. Connectez un lecteur flash USB, puis réexécutez l'opération.
No response from USB device (Pas de réponse du périphérique USB)	L'instrument ne peut pas communiquer avec le périphérique USB connecté. Rétablissez la connexion. Si vous voyez toujours ce message, le périphérique USB est peut-être endommagé.
Please wait (Veuillez patienter)	L'instrument est en train de traiter les données. Attendez que le message disparaisse, puis passez à l'étape suivante.
Protected device (Périphérique protégé)	Vous essayez d'enregistrer ou de sauvegarder les données sur un lecteur flash USB protégé en écriture. Si possible, désactivez cette protection, puis réessayez. Si ce message reste affiché, cela indique que le lecteur flash USB est protégé en interne. Vous ne pouvez pas écrire de données sur les lecteurs de ce type.
Read-only file (Fichier en lecture seule)	Vous avez essayé d'effectuer une opération sur un fichier en lecture seule. Désactivez le réglage de lecture seule pour utiliser ce fichier.

Messages	Description
Remaining space on drive is low (L'espace restant sur le lecteur est faible)	La mémoire restante dans le dossier User ou sur le lecteur flash USB est faible : supprimez les fichiers inutiles (page 42) avant d'effectuer l'enregistrement.
Same file name exists (Un fichier du même nom existe déjà)	Ce message apparaît lors de l'exécution d'une opération liée aux fichiers (copie/déplacement/conversion MIDI en audio) si un fichier de nom identique existe déjà. Vous pouvez choisir de remplacer le fichier ou d'annuler l'opération.
Song error (Erreur de morceau)	Un problème a été détecté dans les données de morceau. Resélectionnez le morceau, puis réessayez de le reproduire. Si le message continue de s'afficher, les données du morceau ont peut-être été endommagées.
Song too large (Morceau trop volumineux)	Les causes suivantes peuvent être envisagées. <ul style="list-style-type: none"> • La taille du morceau sélectionné dépasse la limite. La limite de reproduction est d'environ 500 Ko (MIDI) ou 80 minutes (audio). • La taille du morceau a atteint la limite au cours de l'enregistrement. La limite d'enregistrement est d'environ 500 Ko (MIDI) ou 80 minutes (audio). L'enregistrement se termine automatiquement et les données enregistrées précédemment sont sauvegardées. • La taille du morceau dépasse la limite autorisée pendant la conversion d'un morceau MIDI en morceau audio. La limite est de 80 minutes (Audio).
System limit (Limite système)	Ce message s'affiche lorsque le nombre de fichiers et de dossiers excède la capacité du système. Le nombre maximum de fichiers et de dossiers pouvant être enregistrés dans un dossier est de 250. Réessayez après avoir supprimé/déplacé les fichiers inutiles.
This data format is not supported (Ce format de données n'est pas pris en charge)	Le format du morceau sélectionné n'est pas compatible avec cet instrument. Pour plus d'informations sur les morceaux qui peuvent être joués sur cet instrument, reportez-vous à la page 30.
Unformatted device (Périphérique non formaté)	Le lecteur flash USB n'est pas formaté. Formatez-le à l'aide des options Utility > USB Format (Utilitaire > Format USB) du menu System (Système) (page 51).
Unsupported device (Périphérique non pris en charge)	Le périphérique USB connecté n'est pas pris en charge. Utilisez un périphérique dont la compatibilité a été validée par Yamaha (page 6).
USB device overcurrent error (Erreur de surtension du périphérique USB)	La communication avec le périphérique USB a été coupée en raison d'une surtension anormale du périphérique. Débranchez le périphérique USB de la borne [USB TO DEVICE], puis mettez l'instrument hors tension et de nouveau sous tension.
USB hub cannot be used (Le concentrateur USB ne peut pas être utilisé)	Connectez un périphérique USB directement à l'instrument, sans utiliser de concentrateur USB.
USB power consumption exceeded (Consommation d'énergie du périphérique USB dépassée)	La consommation d'énergie du périphérique USB connecté dépasse la limite. Utilisez un périphérique dont la compatibilité a été validée par Yamaha (page 6).
Wrong device (Périphérique erroné)	L'opération sur le fichier ne peut pas être effectuée sur le lecteur flash USB connecté. Les causes suivantes peuvent être envisagées. <ul style="list-style-type: none"> • Le lecteur flash USB n'est pas formaté. Formatez-le à l'aide des options Utility > USB Format (Utilitaire > Format USB) du menu System (Système) (page 51). • Le nombre de fichiers dépasse la capacité du système. Le nombre maximum de fichiers et de dossiers pouvant être enregistrés dans un dossier est de 250. Réessayez après avoir supprimé/déplacé les fichiers inutiles.
Wrong name (Nom incorrect)	Ce message s'affiche lors de l'attribution d'un nouveau nom à un fichier de morceau pour l'une des raisons suivantes. Renommez le morceau correctement. Pour plus de détails, reportez-vous à la section File (Fichier) du menu Song (Morceau) du Manuel de référence. <ul style="list-style-type: none"> • Aucun caractère n'a été saisi. • Vous avez utilisé un point ou un espace au début/à la fin du nom du morceau.

Résolution des problèmes

Lorsqu'un message s'affiche, reportez-vous à la Liste des messages (page 58) pour obtenir de l'aide pour le dépiage des pannes.

Pour plus de détails sur les paramètres de l'écran Menu (page 51), reportez-vous au Manuel de référence.

Problème	Cause possible et solution
L'instrument ne s'allume pas.	L'instrument n'a pas été branché correctement. Reliez correctement l'adaptateur secteur à la prise DC IN sur l'instrument et sur la prise secteur (page 16).
L'alimentation a été automatiquement coupée.	Ceci est normal du fait de l'activation de la fonction Auto Power Off. Si nécessaire, désactivez la fonction de mise hors tension automatique (page 17).
Un bruit mécanique se fait entendre pendant la performance.	Le mécanisme du clavier de l'instrument simule celui d'un véritable piano. Un tel bruit mécanique est également audible sur un piano.
Les haut-parleurs de l'instrument émettent un bruit parasite.	L'instrument risque de produire des bruits parasites si un téléphone portable sonne ou est utilisé à proximité. Éteignez le téléphone portable ou utilisez-le hors de portée de l'instrument.
Un bruit parasite est émis par les haut-parleurs ou le casque de l'instrument lors de l'utilisation de l'instrument avec l'appareil intelligent.	Lorsque vous utilisez l'instrument avec l'application sur votre appareil intelligent, il est recommandé d'activer l'option Mode avion sur votre appareil afin d'éviter toute perturbation provoquée par la communication. Lorsque vous établissez une connexion sans fil entre un appareil intelligent et ce produit, vérifiez que le réglage Wi-Fi ou Bluetooth est activé sur l'appareil.
Le volume général est faible ou inaudible.	<ul style="list-style-type: none"> Le volume principal est sans doute réglé sur un niveau trop faible. Réglez-le sur un niveau approprié à l'aide du curseur [VOLUME] (page 18). La fonction Volume Limiter (Limitation de volume) est activée. Désactivez la fonction Volume Limiter (Limiteur de volume) : utilisez les options Sound > Volume Limiter (Son > Limiteur de volume) du menu System (Système) et sélectionnez Off (page 51). Le niveau du volume de jeu au clavier est réglé sur une valeur trop faible. Réglez la balance pour augmenter le volume du clavier à l'aide des options Volume > Song - Keyboard (Volume > Morceau - Clavier) du menu Song (Morceau) (page 51). Le casque est connecté. Déconnectez la prise du casque et les fiches d'adaptateur. Le réglage du haut-parleur est défini sur Off (Désactivation). Définissez le haut-parleur sur Normal ou sur On (Activation) à l'aide des options Utility > Speaker (Utilitaire > Haut-parleur) du menu System (Système) (page 51). La fonction Local Control est désactivée. Définissez la commande locale sur On (Activation) à l'aide des options MIDI > Local Control (MIDI > Commande locale) du menu System (Système) (page 51).
Les haut-parleurs ne s'éteignent pas lorsqu'un casque est connecté à la prise [PHONES].	Le réglage du haut-parleur est défini sur On (Activation). Définissez le réglage du haut-parleur sur Normal à l'aide des options Utility > Speaker (Utilitaire > Haut-parleur) du menu System (Système) (page 51).
Les pédales ne fonctionnent pas.	Le cordon de la pédale n'est peut-être pas correctement relié au connecteur [PEDAL]. Vérifiez que la fiche du cordon de la pédale est entièrement insérée dans le connecteur (page 19).
Le volume du clavier est plus faible que celui du morceau reproduit.	Le niveau du volume de jeu au clavier est réglé sur une valeur trop faible. Réglez la balance pour augmenter le volume du clavier à l'aide des options Volume > Song - Keyboard (Volume > Morceau - Clavier) du menu Song (Morceau) (page 51).
Les touches restent sans effet.	<ul style="list-style-type: none"> Lors de l'utilisation d'une fonction, certaines touches ne concernant pas cette fonction sont parfois désactivées. Si un morceau est en cours d'exécution, arrêtez la reproduction. Sinon, appuyez sur la touche [EXIT] pour revenir à l'écran Sonorité ou Morceau, puis effectuez l'opération souhaitée. Lorsque l'application Smart Pianist est connectée à l'instrument, aucune opération ne peut être effectuée sur l'instrument. Contrôlez l'instrument à l'aide de l'application Smart Pianist. Pour déconnecter Smart Pianist, appuyez sur la touche [EXIT].

Problème	Cause possible et solution
Dans certains registres, la hauteur de ton et/ou la tonalité des sonorités de piano ne sont pas correctes.	Cela est normal et n'est pas signe d'un dysfonctionnement. La sonorité de piano a été conçue pour reproduire le mieux possible le son original du piano. Par conséquent, les harmoniques peuvent être plus prononcées dans certaines plages tonales, ce qui peut donner une hauteur de ton ou une plage de sons un peu inhabituelles.
Les notes aiguës ou graves ne sont pas correctement entendues lors du réglage de la transposition ou de l'octave.	Cet instrument couvre la plage C -2 – G8 lorsque vous définissez la transposition ou l'octave. Si les notes jouées sont inférieures à C-2, le son passe à l'octave supérieure. Si les notes jouées sont supérieures à G8, le son passe à l'octave inférieure.
La performance en mode Dual/ Split/Duo n'est pas enregistrée ou certaines données sont perdues.	Le passage en mode Dual/Split/Duo en milieu de morceau ne peut pas être enregistré. La partie d'enregistrement de la sonorité 2 (Dual) ou de la sonorité de gauche (Split/Duo) est automatiquement assignée (page 41). Si la partie affectée comporte déjà des données, ces dernières sont écrasées et supprimées lors de l'enregistrement.
Le son du clavier en mode Duo peut être émis par un seul haut-parleur.	Cela vient du fait que le réglage par défaut de panoramique est différent d'une sonorité à l'autre. Réglez la fonction Duo Type (Type Duo) du menu System (Système) sur Balanced (Équilibré) (page 51) ou changez le réglage Pan (Panoramique) de la fonction Voice Edit (Édition de sonorité) dans le menu Voice (Sonorité) (page 51).
Le titre du morceau est incorrect.	Le réglage Language (Langue) est peut-être différent de celui sélectionné lors de la dénomination du morceau. De plus, si le morceau a été enregistré sur un autre instrument, son titre pourrait s'afficher incorrectement. Changez le réglage à l'aide des options Utility > Language > Song (Utilitaire > Langue > Morceau) du menu System (Système) (page 51). Toutefois, si le morceau a été enregistré sur un autre instrument, le fait de modifier le réglage du paramètre Language (Langue) risque de ne pas résoudre le problème.
L'écran Menu ne peut pas être appelé.	Lorsqu'un morceau est reproduit, l'écran Menu ne s'affiche pas, sauf pour les menus Voice (Sonorité) et Song (Morceau). De la même manière, lors de l'enregistrement, seul le menu Recording (Enregistrement) s'affiche. Arrêtez la reproduction ou l'enregistrement du morceau avant d'appeler le menu souhaité.
Le rythme ne démarre pas.	La fonction Synchro Start (Début synchronisé) a été activée, ce qui signifie que vous devez appuyer sur une touche pour démarrer la reproduction. Pour démarrer la reproduction en appuyant sur la touche [RHYTHM], désactivez l'option SynchStart (Début synchronisé) dans le menu Metronome/Rhythm (Métronomie/Rythme) (page 51).
Le métronome, le morceau MIDI ou le rythme s'éloignent légèrement du tempo lorsque vous jouez au clavier.	Cela se produit très rarement lorsque l'effet Modélisation d'expression pour piano à queue est réglé sur Dynamic (Dynamique). Dans ce cas, réglez la modélisation d'expression pour piano à queue sur Static (Statique) (page 25).
Le contenu du réseau LAN sans fil n'est pas affiché à l'écran, même si l'adaptateur USB correspondant est connecté.	Débranchez l'adaptateur USB de réseau sans fil et rebranchez-le.
Le lecteur audio avec fonctionnalité Bluetooth ne peut être ni apparié ni connecté à l'instrument.	Vérifiez que la fonction Bluetooth du lecteur audio est activée. Pour que vous puissiez connecter le lecteur audio et l'instrument via Bluetooth, les deux dispositifs doivent être fonctionnels.
	Le lecteur audio et l'instrument doivent être appariés pour être connectés via Bluetooth (page 43).
	Si un appareil (four micro-ondes, dispositif LAN sans fil, etc.) situé à proximité émet des signaux dans la bande de fréquences 2,4 GHz, éloignez l'instrument de cet appareil.

* Selon le pays dans lequel vous avez fait l'acquisition du produit, l'instrument peut ne pas disposer de la fonctionnalité Bluetooth. Pour savoir si la fonctionnalité Bluetooth est incluse, reportez-vous à la page 21.

Pour plus d'informations, consultez le Forum aux questions (FAQ) sur le site Web suivant :

<https://faq.yamaha.com/s/>

* Disponible en allemand, anglais, espagnol, français et dans d'autres langues.

Montage du Clavinova

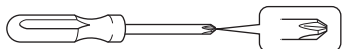
Précautions concernant le montage



ATTENTION

- (CLP-885, CLP-875, CLP-845, CLP-835) Le montage doit être effectué par deux personnes au moins.
- (CLP-895GP, CLP-865GP) Le montage doit être effectué par quatre personnes au moins.
- Montez l'unité sur une surface dure, plane et suffisamment spacieuse.
- Veillez à utiliser les éléments corrects et à les installer selon l'orientation appropriée, puis montez l'instrument en respectant l'ordre indiqué ici.
- Assurez-vous de conserver les petits composants (telles que les vis) hors de portée des jeunes enfants qui pourraient les avaler accidentellement.
- Utilisez uniquement les vis de taille adéquate fournies. N'utilisez pas d'autres vis. L'utilisation de vis inadaptées risque d'endommager le produit ou de provoquer son dysfonctionnement.
- Après l'assemblage de l'unité, prenez soin d'en resserrer toutes les vis.
- Lors du déplacement et du placement de l'instrument après son assemblage, consultez la section Lors du déplacement et du placement de l'instrument, page 8.
- Pour démonter l'unité, il vous suffit d'inverser l'ordre des étapes de montage présentées ci-dessous. Dans le cas contraire, vous risquez d'endommager l'instrument ou de vous blesser.

Préparez un tournevis à embout cruciforme (+) adapté à la taille des vis.



Montage du Clavinova

Page de référence	
CLP-885	page 63
CLP-875	page 67
CLP-845	page 69
CLP-835	page 69
CLP-895GP	page 71
CLP-865GP	page 75

Liste de contrôle après montage

- Toutes les pièces ont été utilisées.
- L'instrument est stable, même si vous le secouez.
- Le cordon de la pédale et le cordon d'alimentation sont correctement insérés dans les prises adéquates.

→ Si l'un des éléments ci-dessus n'a pas été confirmé, le cas, lisez à nouveau les instructions de montage et rectifiez les erreurs éventuelles.

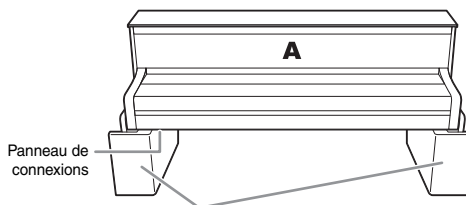


ATTENTION

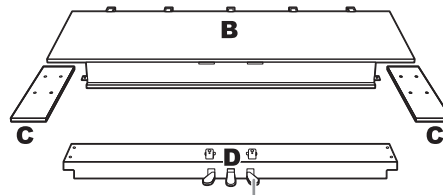
Si l'unité grince ou est instable lorsque vous jouez au clavier, consultez les schémas de montage et resserrer toutes les vis.

Montage du CLP-885

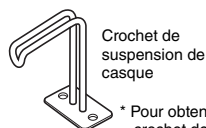
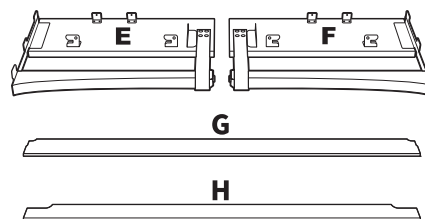
Déballer tous les éléments et vérifiez qu'il n'en manque aucun.



Coussinets en mousse de polystyrène
Retirez les coussinets en mousse de polystyrène de l'emballage, placez-les au sol et posez la partie A dessus. Positionnez les coussinets de manière à ce qu'ils ne masquent pas le panneau de connecteurs situé sur le bas de A.



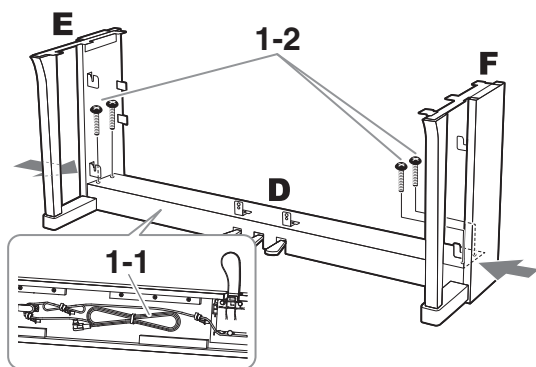
À la sortie d'usine, les pédales sont recouvertes d'un revêtement de protection en vinyle. Avant de commencer l'assemblage, veillez à retirer le capot de la pédale forte.



* Pour obtenir des instructions sur la fixation du crochet de suspension, consultez la page 18.

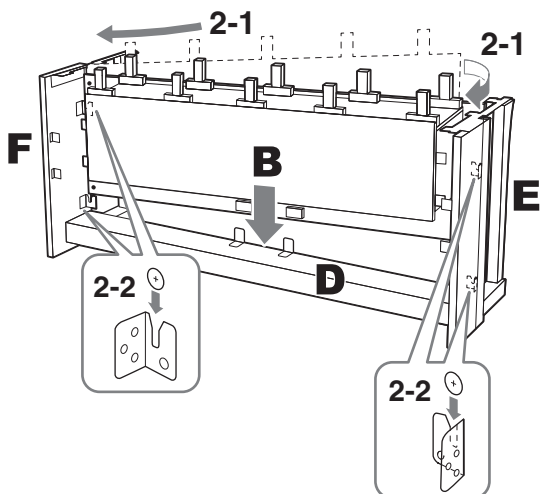
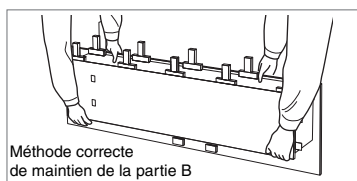
Selon le pays où vous résidez, il est possible que le cordon d'alimentation et l'adaptateur secteur ne soient pas inclus ou soient différents de l'illustration ci-dessus. Veuillez vérifier ce point auprès de votre distributeur Yamaha.

1. Fixez les parties E et F à la partie D.

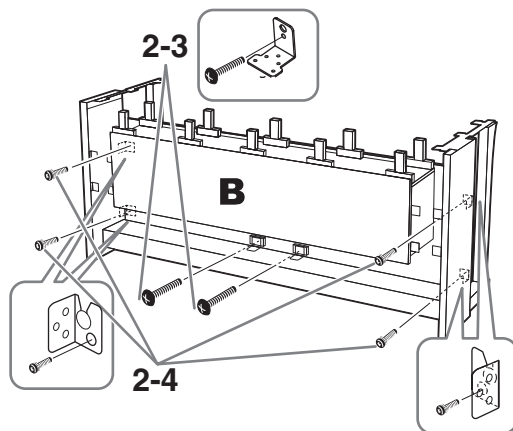


- 1-1. Enlevez l'attache du cordon de la pédale.**
Ne jetez pas l'attache en plastique, car vous en aurez besoin à l'étape 6.
- 1-2. Tout en appuyant sur la partie inférieure de E et F depuis l'extérieur, fixez la partie D à l'aide de quatre vis à tête ronde de 6 x 20 mm.**

2. Fixez la partie B.



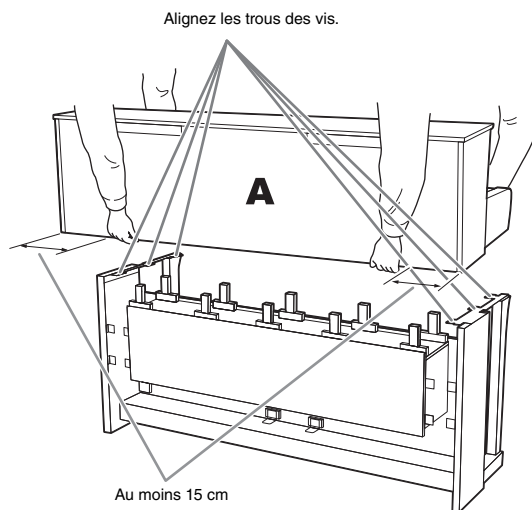
- 2-1. Insérez la partie B entre les parties E et F comme indiqué dans l'illustration, puis tenez la partie B à 5 cm de la partie D.**
- 2-2. Abaissez la partie B lentement, puis insérez les vis sur les côtés droit et gauche de la partie B dans les encoches des équerres sur les parties E et F.**



- 2-3. Fixez le centre temporairement avec deux vis à tête ronde de 4 x 14 mm.**
- 2-4. Fixez le tour temporairement avec quatre vis à tête plate de 6 x 20 mm.**

3. Montez la partie A.

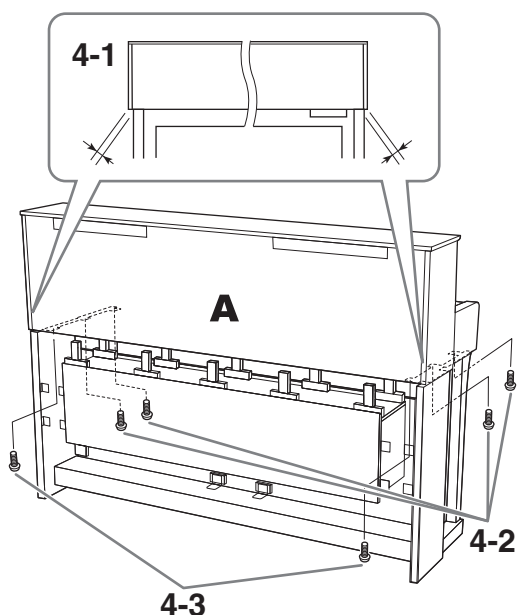
Veillez à placer vos mains à au moins 15 cm des bords de l'unité principale lors de son positionnement.



! ATTENTION

- Prenez garde de ne pas laisser tomber l'unité principale ou de vous coincer les doigts.
- Tenez l'unité principale uniquement comme indiqué ci-dessus.

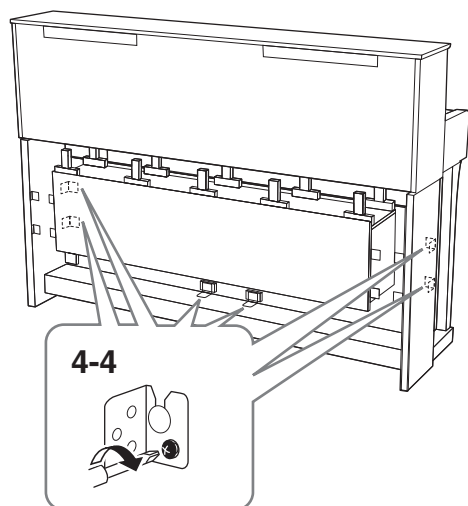
4. Fixez la partie A.



4-1. Ajustez la position de A pour que les extrémités gauche et droite de A soient projetées sous E et F de manière égale (si vous regardez depuis l'arrière).

4-2. Fixez la partie A à l'avant en utilisant quatre vis à tête plate de 6 x 20 mm.

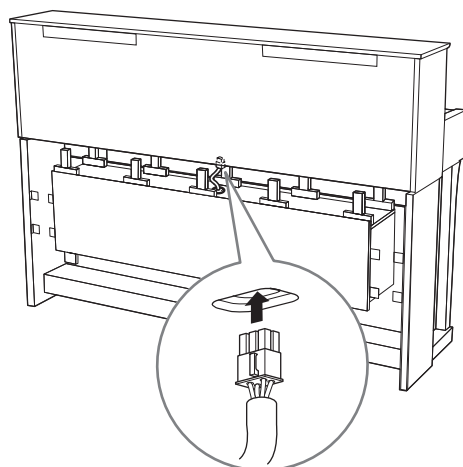
4-3. Fixez la partie A à l'arrière en utilisant deux vis à tête plate de 6 x 20 mm.



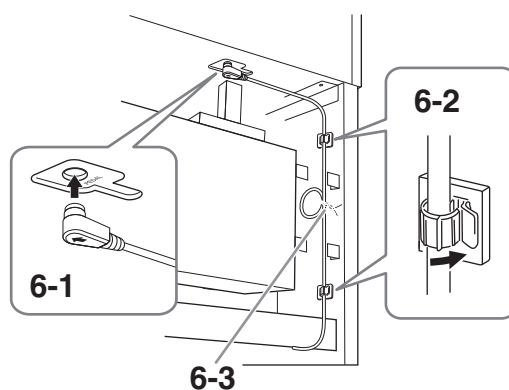
4-4. Serrez soigneusement les vis des parties supérieures que vous avez fixées temporairement aux étapes 2-3 et 2-4 ci-dessus (assemblage B).

5. Branchez le cordon du haut-parleur.

Branchez le cordon du haut-parleur sur le connecteur de sorte que l'onglet soit orienté vers l'avant lorsque vous regardez depuis l'arrière.

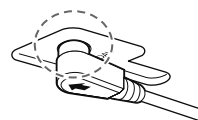


6. Insérez la prise CC de l'adaptateur secteur dans la prise DC IN.



6-1. Insérez la fiche du cordon de la pédale dans le connecteur [PEDAL].

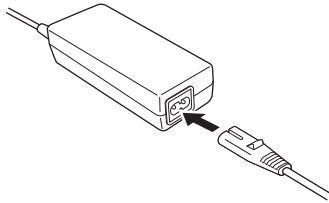
Insérez le cordon de la pédale selon l'orientation appropriée. La partie métallique de la fiche doit être entièrement insérée dans la prise. Sinon, la pédale ne fonctionnera pas correctement.



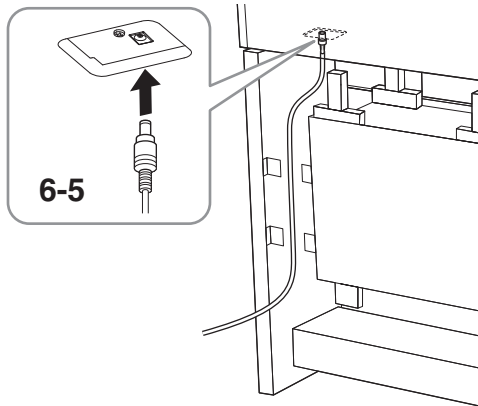
6-2. Fixez les supports de cordon sur l'instrument, puis insérez-y le cordon. À ce stade, assurez-vous que le cordon de la pédale n'est pas lâche entre la prise et le support de cordon.

6-3. Utilisez une attache pour maintenir le cordon de la pédale.

6-4. Connectez l'une des extrémités du cordon d'alimentation à l'adaptateur secteur.

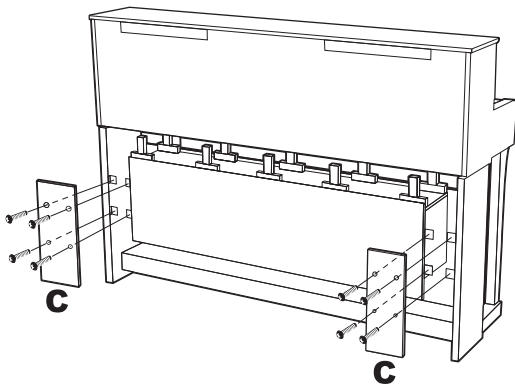


6-5. Insérez la prise CC de l'adaptateur secteur dans la prise DC IN.



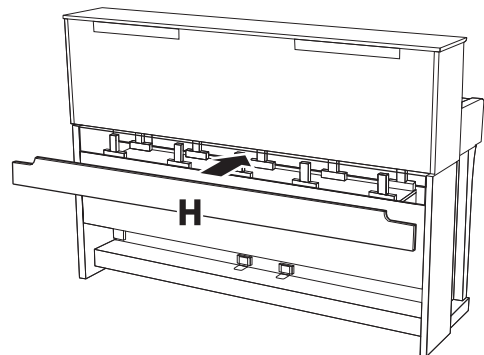
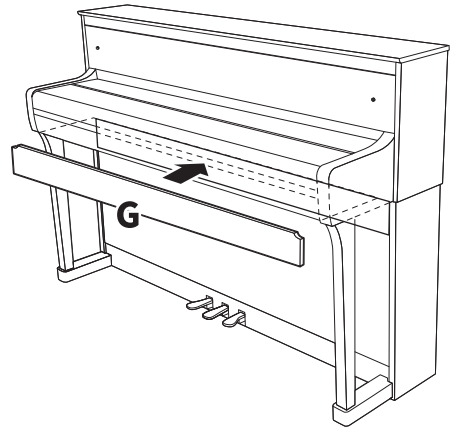
7. Fixez la partie C (deux éléments).

Fixez les deux éléments de la partie C à l'aide de huit vis à tête ronde de 4 x 14 mm.



8. Fixez les parties G et H.

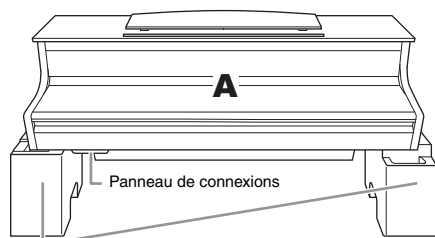
Fixez la partie G à l'avant et la partie H à l'arrière en les appuyant contre l'instrument.



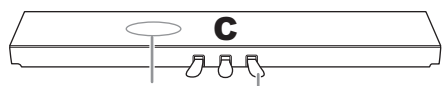
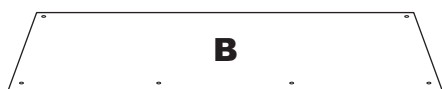
Une fois le montage terminé, passez en revue la liste de contrôle figurant à la page 63.

Montage du CLP-875

Déballer tous les éléments et vérifiez qu'il n'en manque aucun.

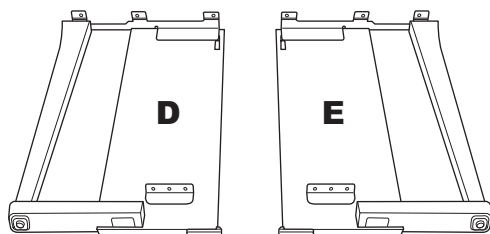


Coussinets en mousse de polystyrène
Retirez les coussinets en mousse de polystyrène de l'emballage, placez-les au sol et posez la partie A dessus. Positionnez les coussinets de manière à ce qu'ils n'obstruent ni le panneau des connecteurs ni le boîtier du haut-parleur au bas de la partie A.



Cordon de la pédale
fourni à l'intérieur

À la sortie d'usine, les pédales sont recouvertes d'un revêtement de protection en vinyle. Avant de commencer l'assemblage, veillez à retirer le capot de la pédale forte.



10 vis épaisses de 6 x 20 mm



2 vis minces de 4 x 12 mm



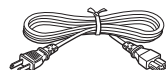
4 vis taraudeuses de 4 x 20 mm



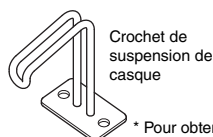
2 supports de cordon



Adaptateur secteur



Cordon d'alimentation

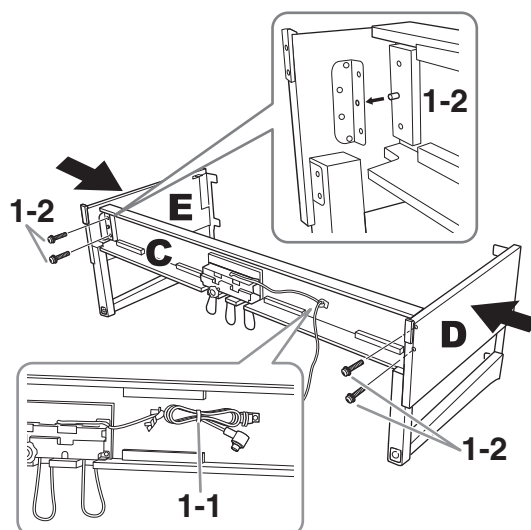


2 vis minces de 4 x 10 mm

* Pour obtenir des instructions sur la fixation du crochet de suspension, consultez la page 18.

Selon le pays où vous résidez, il est possible que le cordon d'alimentation et l'adaptateur secteur ne soient pas inclus ou soient différents de l'illustration ci-dessus. Veuillez vérifier ce point auprès de votre distributeur Yamaha.

1. Fixez la partie C à D et E.

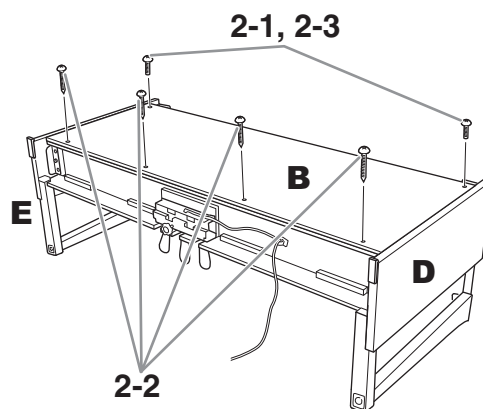


1-1. Détachez et déroulez le cordon de la pédale. Ne jetez pas le lien en vinyle. Vous en aurez besoin à l'étape 5.

1-2. Insérez les tiges dans les orifices des supports, puis fixez les parties D et E sur C en serrant les quatre vis épaisses (6 x 20 mm).

2. Fixez la partie B.

En fonction du modèle de piano numérique que vous avez acheté, la couleur de la surface d'une des faces de B peut être différente de l'autre face. Si c'est le cas, positionnez B pour que la face de la même couleur que les éléments D et E soit tournée vers le musicien.



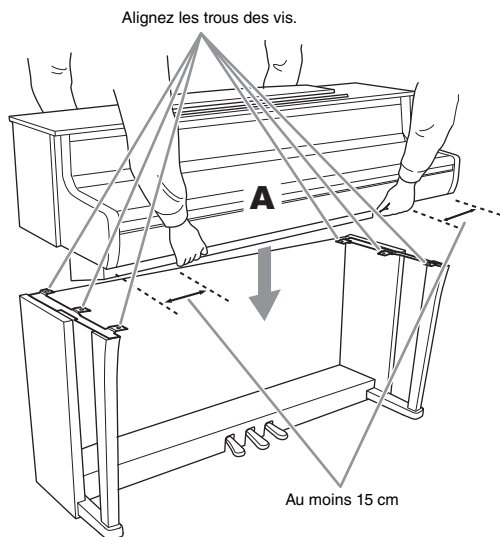
2-1. Alignez les trous des vis situés sur la partie supérieure de B sur les orifices du support présents sur D et E, puis fixez les coins supérieurs de B à D et E en serrant deux vis minces (4 x 12 mm) à la main.

2-2. Fixez l'extrémité inférieure de B à l'aide de quatre vis taraudeuses (4 x 20 mm).

2-3. Serrez fermement les vis mises en place à l'étape 2-1 sur la partie supérieure de B.

3. Montez la partie A.

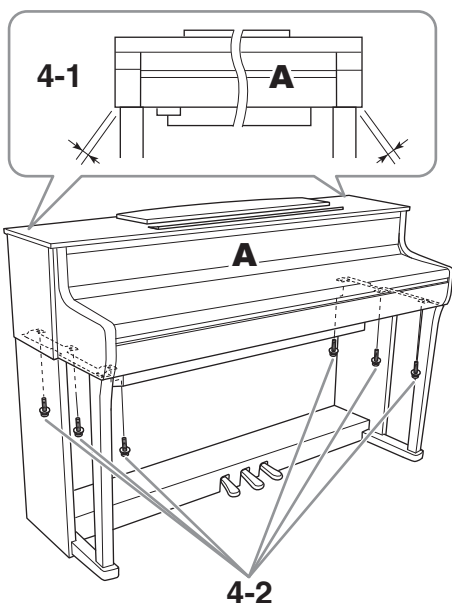
Veillez à placer vos mains à au moins 15 cm des bords de l'unité principale lors de son positionnement.



ATTENTION

- Prenez garde de ne pas laisser tomber l'unité principale ou de vous coincer les doigts.
- Tenez l'unité principale uniquement comme indiqué ci-dessus.

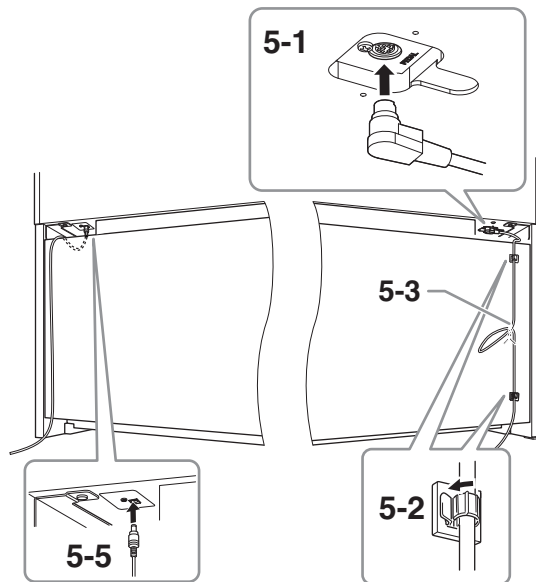
4. Fixez la partie A.



4-1. Ajustez la position de A pour que ses extrémités gauche et droite soient projetées de manière identique de part et d'autre de D et E si vous regardez l'instrument depuis l'avant.

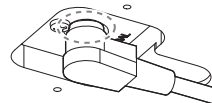
4-2. Fixez A en serrant six vis épaisses (6 x 20 mm) à l'avant.

5. Branchez le cordon de la pédale et l'adaptateur secteur.



5-1. Insérez la fiche du cordon de la pédale dans le connecteur correspondant.

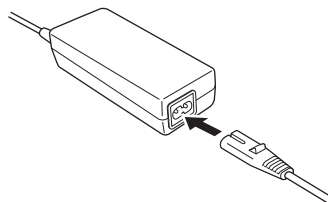
Insérez le cordon de la pédale selon l'orientation appropriée. La partie métallique de la fiche doit être entièrement insérée dans la prise. Sinon, la pédale ne fonctionnera pas correctement.



5-2. Placez les supports du câble sur le panneau arrière, comme illustré, puis introduisez-y le câble.

5-3. Si le cordon de la pédale est trop long, repliez-le et attachez-le avec le lien en vinyle.

5-4. Connectez l'une des extrémités du cordon d'alimentation à l'adaptateur secteur.

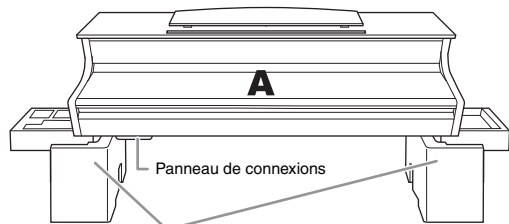


5-5. Insérez la prise CC de l'adaptateur secteur dans la prise DC IN.

Une fois le montage terminé, passez en revue la liste de contrôle figurant à la page 63.

Montage du CLP-845 et du CLP-835

Déballer tous les éléments et vérifiez qu'il n'en manque aucun.

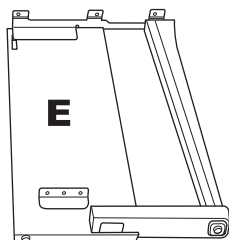
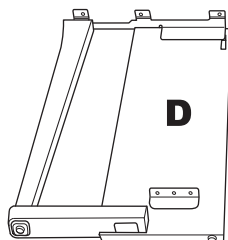


Coussinets en mousse de polystyrène
Retirez les coussinets en mousse de polystyrène de l'emballage, placez-les au sol et posez la partie A dessus. Positionnez les coussinets de manière à ce qu'ils n'obstruent ni le panneau des connecteurs ni le boîtier du haut-parleur au bas de la partie A.



Cordon de la pédale
fourni à l'intérieur

À la sortie d'usine, les pédales sont recouvertes d'un revêtement de protection en vinyle. Avant de commencer l'assemblage, veuillez à retirer le capot de la pédale forte.



10 vis épaisses de 6 x 20 mm



2 vis minces de 4 x 12 mm



4 vis taraudeuses de 4 x 20 mm



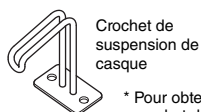
2 supports de cordon



Adaptateur secteur



Cordon d'alimentation



Crochet de suspension de casque

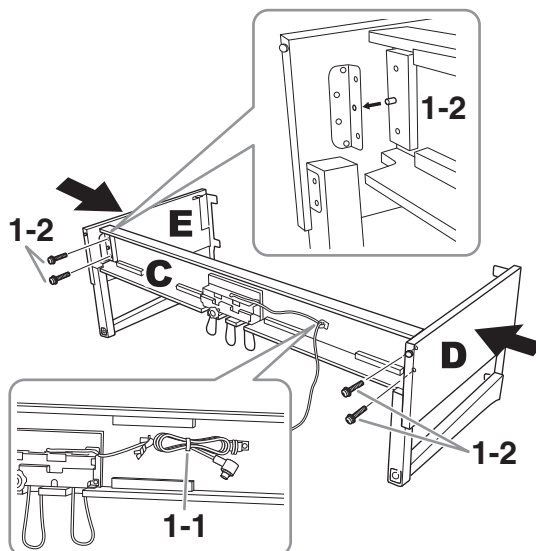


2 vis minces de 4 x 10 mm

* Pour obtenir des instructions sur la fixation du crochet de suspension, consultez la page 18.

Selon le pays où vous résidez, il est possible que le cordon d'alimentation et l'adaptateur secteur ne soient pas inclus ou soient différents de l'illustration ci-dessus. Veuillez vérifier ce point auprès de votre distributeur Yamaha.

1. Fixez la partie C à D et E.

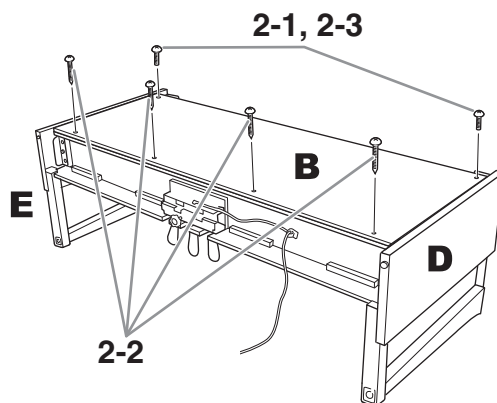


1-1. Détachez et déroulez le cordon de la pédale. Ne jetez pas le lien en vinyle. Vous en aurez besoin à l'étape 5.

1-2. Insérez les tiges dans les orifices des supports, puis fixez les parties D et E sur C en serrant les quatre vis épaisses (6 x 20 mm).

2. Fixez la partie B.

En fonction du modèle de piano numérique que vous avez acheté, la couleur de la surface d'une des faces de B peut être différente de l'autre face. Si c'est le cas, positionnez B pour que la face de la même couleur que les éléments D et E soit tournée vers le musicien.



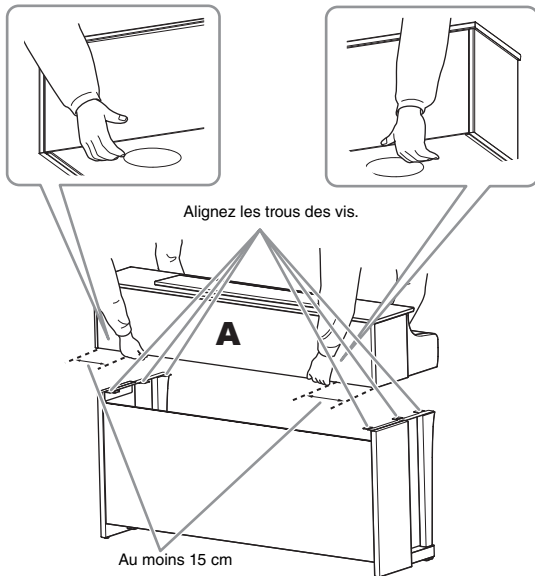
2-1. Alignez les trous des vis situés sur la partie supérieure de B sur les orifices du support présents sur D et E, puis fixez les coins supérieurs de B à D et E en serrant deux vis minces (4 x 12 mm) à la main.

2-2. Fixez l'extrémité inférieure de B à l'aide de quatre vis taraudeuses (4 x 20 mm).

2-3. Serrez fermement les vis mises en place à l'étape 2-1 sur la partie supérieure de B.

3. Montez la partie A.

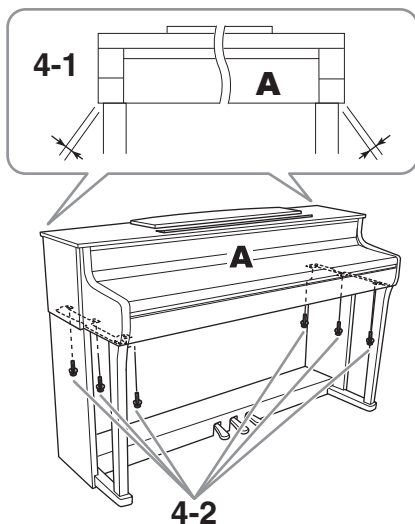
Veillez à placer vos mains à au moins 15 cm des bords de l'unité principale lors de son positionnement.



ATTENTION

- Prenez garde de ne pas laisser tomber l'unité principale ou de vous coincer les doigts.
- Tenez l'unité principale uniquement comme indiqué ci-dessus.

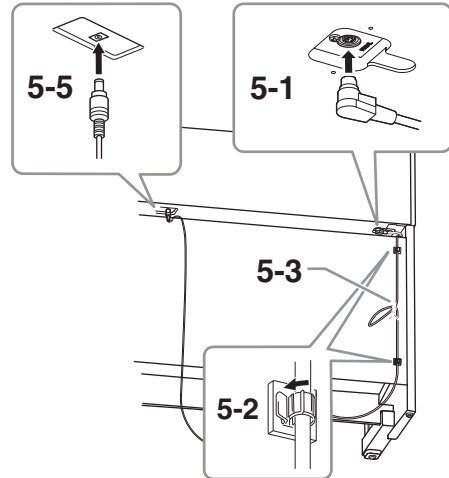
4. Fixez la partie A.



4-1. Ajustez la position de A pour que ses extrémités gauche et droite soient projetées de manière identique de part et d'autre de D et E si vous regardez l'instrument depuis l'avant.

4-2. Fixez A en serrant six vis épaisses (6 x 20 mm) à l'avant.

5. Branchez le cordon de la pédale et l'adaptateur secteur.



5-1. Insérez la fiche du cordon de la pédale dans le connecteur correspondant.

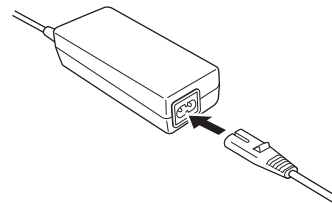
Insérez le cordon de la pédale selon l'orientation appropriée. La partie métallique de la fiche doit être entièrement insérée dans la prise. Sinon, la pédale ne fonctionnera pas correctement.



5-2. Placez les supports du câble sur le panneau arrière, comme illustré, puis introduisez-y le câble.

5-3. Si le cordon de la pédale est trop long, repliez-le et attachez-le avec le lien en vinyle.

5-4. Connectez l'une des extrémités du cordon d'alimentation à l'adaptateur secteur.



5-5. Insérez la prise CC de l'adaptateur secteur dans la prise DC IN.

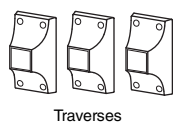
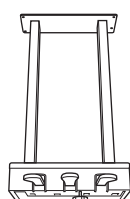
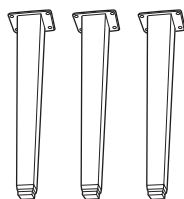
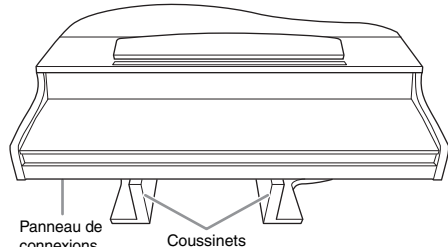
Une fois le montage terminé, passez en revue la liste de contrôle figurant à la page 63.

Montage du CLP-895GP

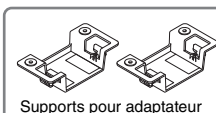
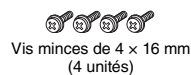
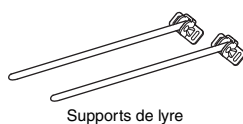
Déballer tous les éléments et vérifiez qu'il n'en manque aucun.

Unité principale

Pour éviter d'endommager les panneaux de connexions situés au bas de l'unité principale, veillez à installer cette dernière sur les coussinets en mousse de polystyrène. Assurez-vous également que les coussinets ne sont pas en contact avec les panneaux de connexions.



Cordon de la pédale fourni à l'intérieur. À la sortie d'usine, les pédales sont recouvertes d'un revêtement de protection en vinyle. Retirez le capot de la pédale de maintien pour optimiser l'utilisation de l'effet pédale forte réactive GP.



Vis minces de 4 x 10 mm
(2 unités)

* Pour obtenir des instructions sur la fixation du crochet de suspension, consultez la page 18.

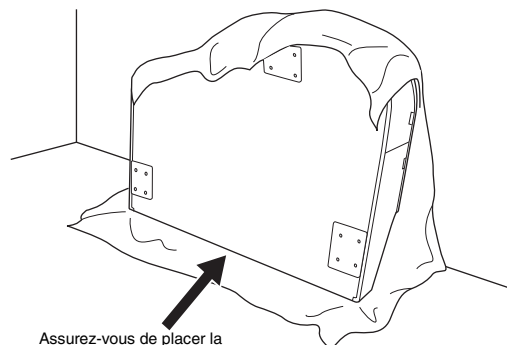
Selon le pays où vous résidez, il est possible que le cordon d'alimentation et l'adaptateur secteur ne soient pas inclus ou soient différents de l'illustration ci-dessus. Veuillez vérifier ce point auprès de votre distributeur Yamaha.

1. Appuyez l'unité principale contre le mur, comme indiqué ci-dessous.



ATTENTION

Prenez garde à ne pas vous coincer les doigts !



Assurez-vous de placer la partie clavier vers le bas.

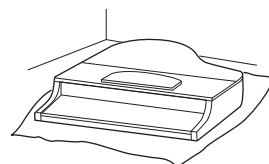
1-1. Étalez un grand tissu doux, une couverture par exemple (comme illustré), afin de protéger le sol et les murs.

1-2. Adossez l'unité principale contre le mur, en ayant le protège-clavier en position fermée et le côté du clavier tourné vers le bas.

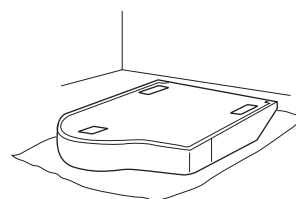
AVIS

N'installez pas l'unité principale comme indiqué sur cette illustration.

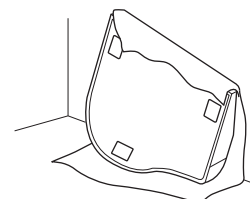
Incorrect



Incorrect

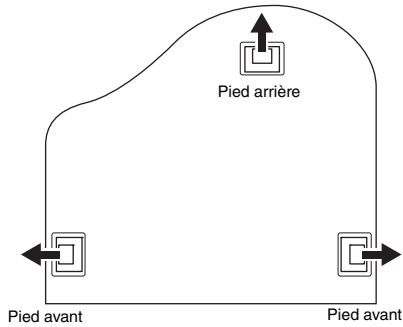


Incorrect



2. Fixez les trois pieds et les trois traverses.

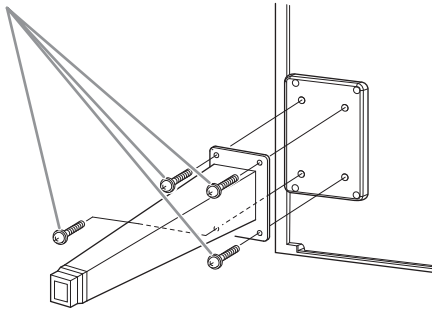
Reportez-vous au schéma ci-dessous pour vérifier l'orientation des pieds.



2-1. Placez et vissez quatre vis sur chaque pied, en commençant par l'un des pieds avant.

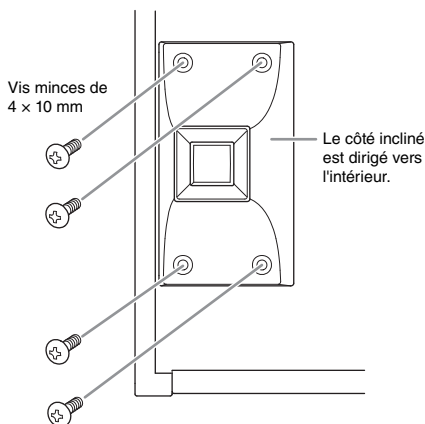
2-2. Placez et vissez quatre vis sur chaque pied, en commençant par l'un des pieds avant.

Vis de fixation de 6 x 40 mm

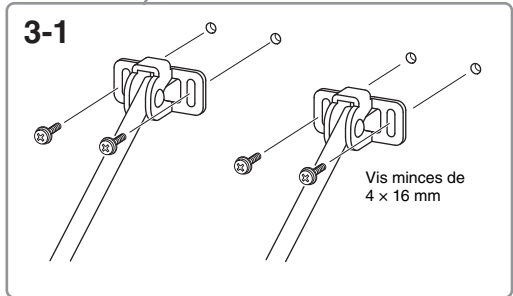
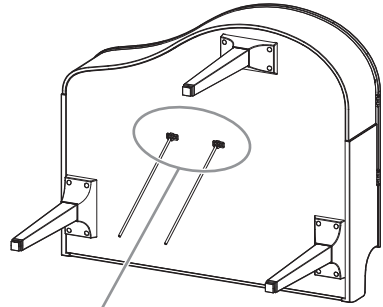


2-3. Faites glisser les traverses sur les pieds et fixez-les à l'aide des quatre vis minces (4 x 10 mm).

Veillez à ce que le côté incliné des traverses soit dirigé vers l'intérieur de l'instrument, comme illustré.



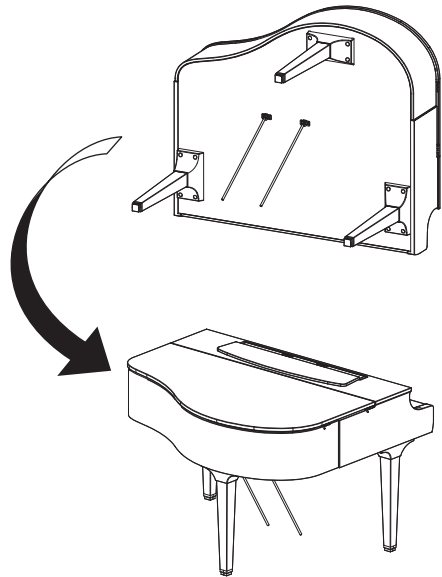
3. Fixez les supports de lyre.



3-1. Fixez les supports de lyre à l'aide des quatre vis minces (4 x 16 mm).

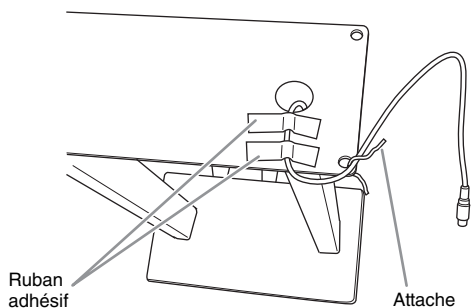
4. Mettez l'unité en position debout.

Servez-vous des pieds avant comme d'un support pour redresser l'unité.

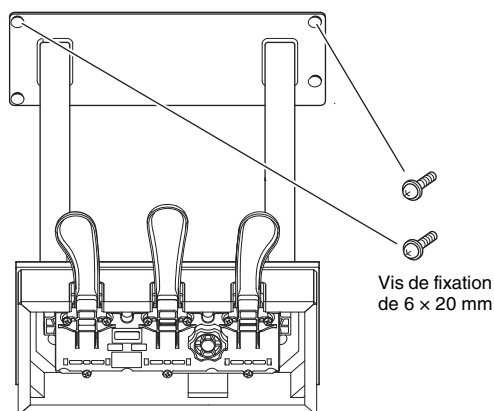


5. Installez le pédalier.

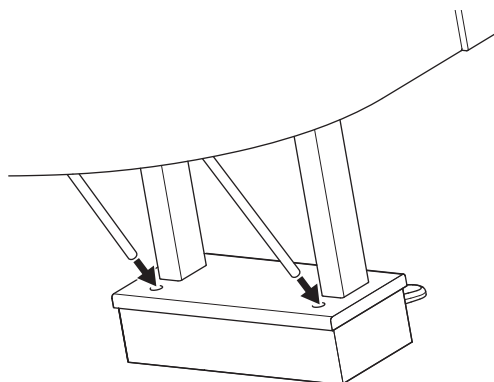
- 5-1. Retirez l'attache et le ruban qui fixent le cordon de la pédale à la partie supérieure du pédalier.



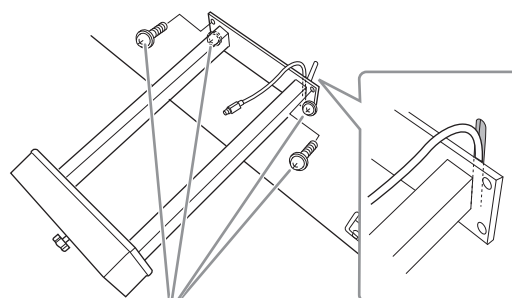
- 5-2. Fixez la partie avant du pédalier au bas de l'instrument en serrant à la main les deux vis de fixation (6 x 20 mm).



- 5-3. Insérez les supports de lyre dans les renforcements du pédalier et vérifiez qu'ils sont bien fixés.

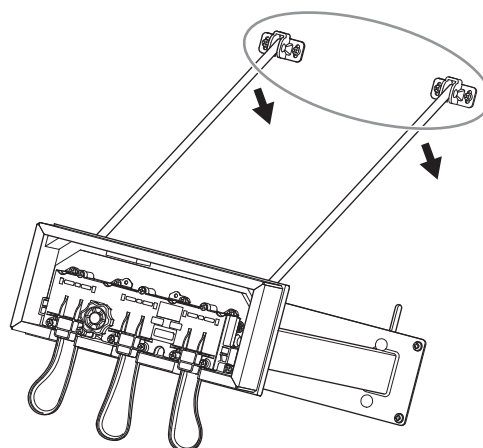


- 5-4. Placez le cordon dans la rainure sur l'instrument et fixez la partie arrière du pédalier à l'aide de deux vis de fixation (6 x 20 mm), puis serrez soigneusement les deux vis de la partie avant du pédalier fixées à l'étape 5-2.



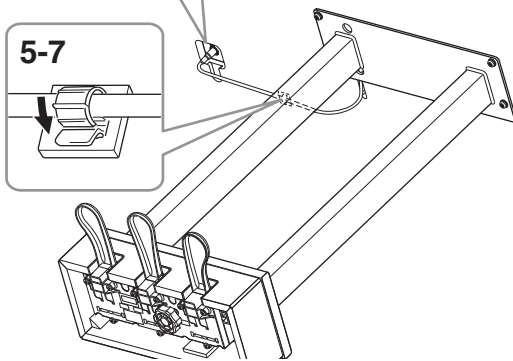
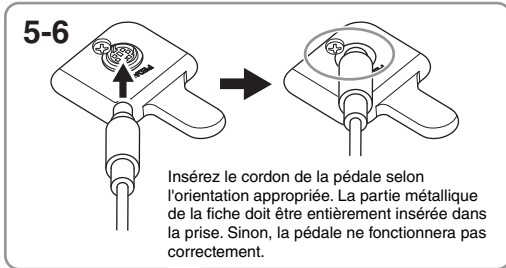
Vis de fixation de 6 x 20 mm

- 5-5. Desserrez les quatre vis fixées à l'étape 3, puis resserrez fermement les quatre vis tout en poussant les supports de lyre dans la direction des flèches, conformément à l'illustration.



5-6. Insérez la fiche du cordon de la pédale dans le connecteur [PEDAL]. Insérez la fiche en orientant le côté sur lequel est imprimée une flèche vers l'avant (vers le clavier).

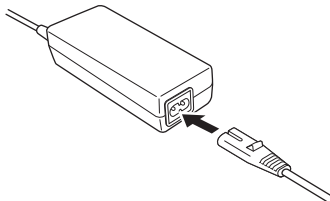
Si vous éprouvez des difficultés à insérer la fiche, ne forcez pas. Vérifiez son orientation et essayez à nouveau.



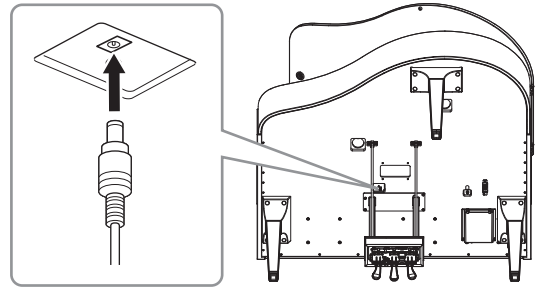
5-7. Fixez le support de cordon au bas de l'unité principale comme indiqué, puis insérez-y le cordon d'alimentation.

6. Raccordez l'adaptateur secteur.

6-1. Connectez l'une des extrémités du cordon d'alimentation à l'adaptateur secteur.

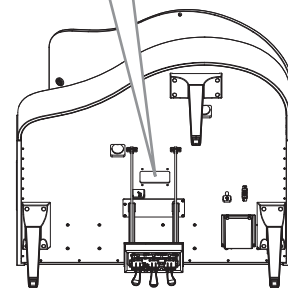
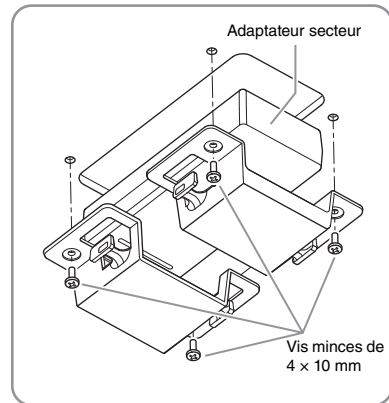


6-2. Insérez la prise CC de l'adaptateur secteur dans la prise DC IN.



7. Si vous le souhaitez, vous pouvez fixer l'adaptateur secteur au bas de l'unité à l'aide des supports pour adaptateur.

Pour obtenir des instructions spécifiques, reportez-vous à la notice fournie avec les supports pour adaptateur.



! ATTENTION

Pour démonter l'unité, il vous suffit d'inverser l'ordre des étapes de montage. Dans le cas contraire, vous risquez d'endommager l'instrument ou de vous blesser. Par exemple, les pédales se casseront si vous couchez l'instrument sans détacher le pédalier.

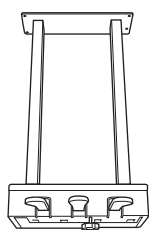
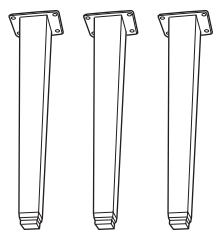
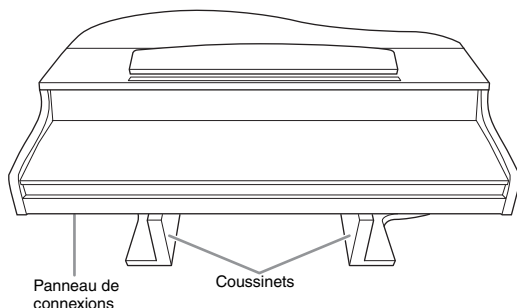
Une fois le montage terminé, passez en revue la liste de contrôle figurant à la page 63.

Montage du CLP-865GP

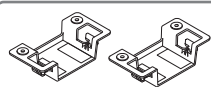
Déballez tous les éléments et vérifiez qu'il n'en manque aucun.

Unité principale

Pour éviter d'endommager les panneaux de connexions situés au bas de l'unité principale, veillez à installer cette dernière sur les coussinets en mousse de polystyrène. Assurez-vous également que les coussinets ne sont pas en contact avec les panneaux de connexions.



Cordon de la pédale fourni à l'intérieur.
À la sortie d'usine, les pédales sont recouvertes d'un revêtement de protection en vinyle. Avant de commencer l'assemblage, veillez à retirer le capot de la pédale forte.



* Pour obtenir des instructions sur la fixation du crochet de suspension, consultez la page 18.

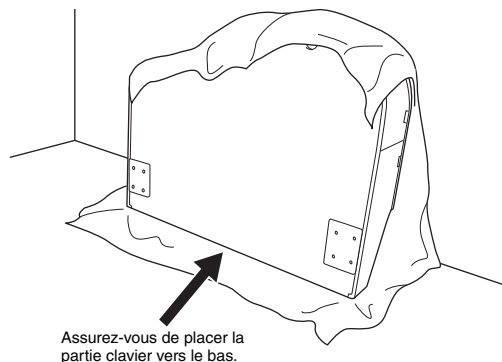
Selon le pays où vous résidez, il est possible que le cordon d'alimentation et l'adaptateur secteur ne soient pas inclus ou soient différents de l'illustration ci-dessus. Veuillez vérifier ce point auprès de votre distributeur Yamaha.

1. Appuyez l'unité contre le mur, comme indiqué ci-dessous.



ATTENTION

Prenez garde à ne pas vous coincer les doigts !



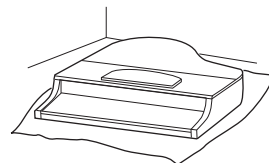
1-1. Étalez un grand tissu doux, une couverture par exemple (comme illustré), afin de protéger le sol et les murs.

1-2. Adossez l'unité principale contre le mur, en ayant le protège-clavier en position fermée et le côté du clavier tourné vers le bas.

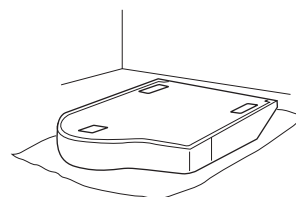
AVIS

N'installez pas l'unité principale comme indiqué sur cette illustration.

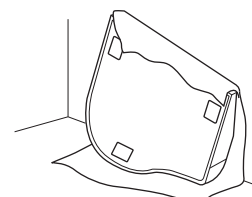
Incorrect



Incorrect

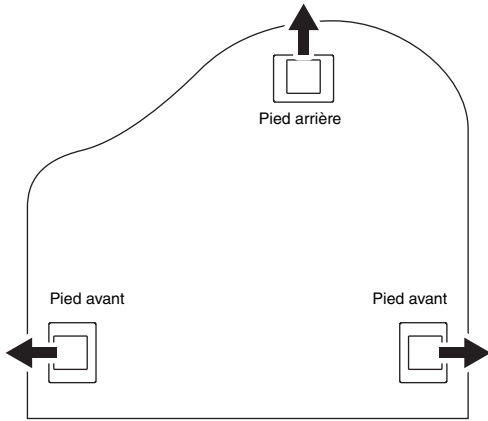


Incorrect

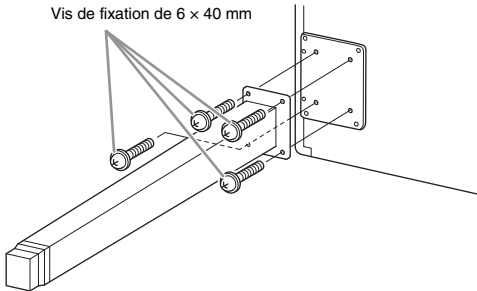


2. Fixez les deux pieds avant et un pied arrière.

Reportez-vous au schéma ci-dessous pour vérifier l'orientation des pieds.



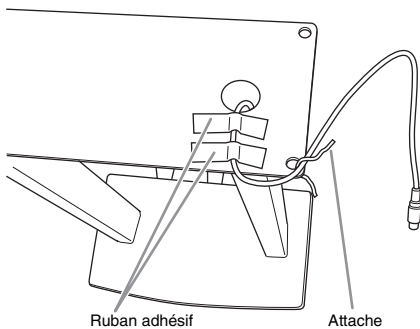
Vis de fixation de 6 x 40 mm



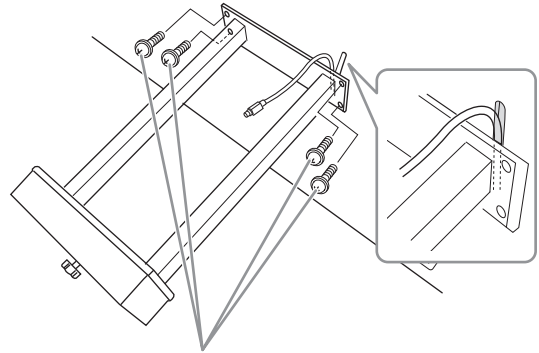
2-1. Placez et vissez quatre vis sur chaque pied, en commençant par l'un des pieds avant.

3. Installez le pédalier.

3-1. Retirez l'attache qui fixe le cordon de la pédale à la partie supérieure du pédalier.



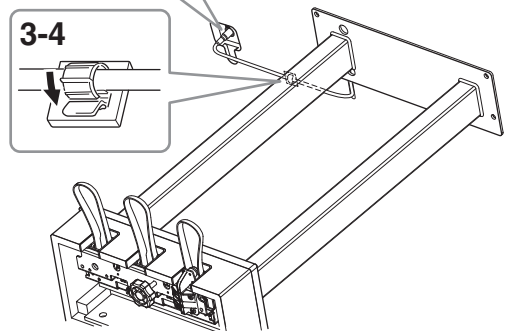
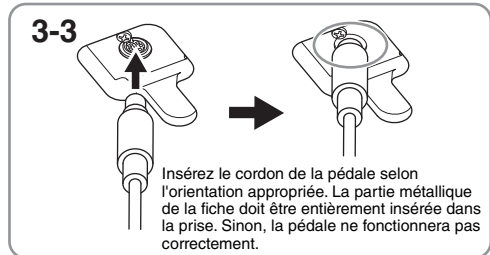
3-2. Alignez le cordon sur la rainure de l'unité et fixez le pédalier à l'aide de quatre vis.



Vis de fixation de 6 x 20 mm

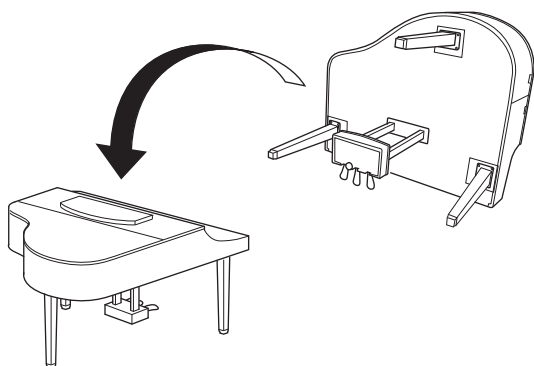
3-3. Insérez la fiche du cordon de la pédale dans le connecteur [PEDAL]. Insérez la fiche en orientant le côté sur lequel est imprimée une flèche vers l'avant (vers le clavier). Si vous éprouvez des difficultés à insérer la fiche, ne forcez pas. Vérifiez son orientation et essayez à nouveau.

3-4. Fixez le support de cordon au bas de l'unité principale comme indiqué, puis insérez-y le cordon d'alimentation.



4. Mettez l'unité en position debout.

Servez-vous des pieds avant comme d'un support pour redresser l'unité.

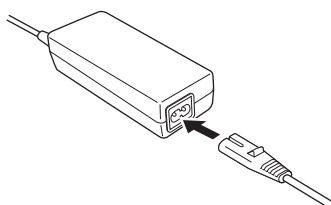


! ATTENTION

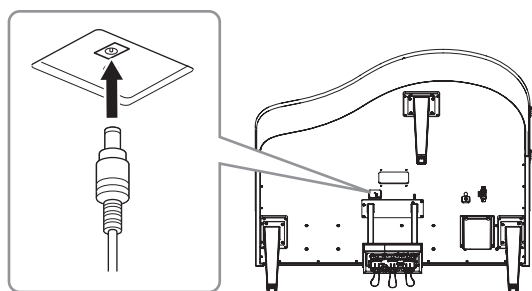
Prenez garde à ne pas vous coincer les doigts ! Lorsque vous soulevez l'unité, ne la saisissez pas par le protège-clavier.

5. Raccordez l'adaptateur secteur.

5-1. Connectez l'une des extrémités du cordon d'alimentation à l'adaptateur secteur.

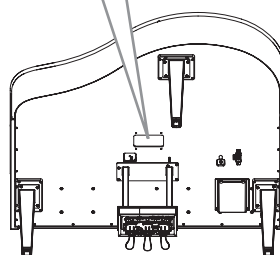
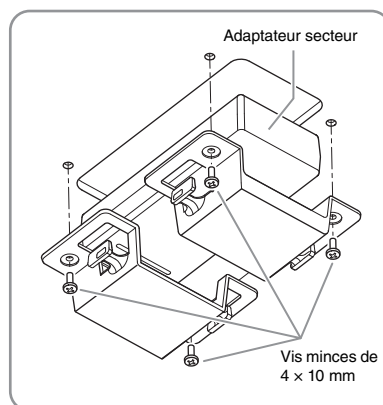


5-2. Insérez la prise CC de l'adaptateur secteur dans la prise DC IN.



6. Si vous le souhaitez, vous pouvez fixer l'adaptateur secteur au bas de l'unité à l'aide des supports pour adaptateur.

Pour obtenir des instructions spécifiques, reportez-vous à la notice fournie avec les supports pour adaptateur.



! ATTENTION

Pour démonter l'unité, il vous suffit d'inverser l'ordre des étapes de montage. Dans le cas contraire, vous risquez d'endommager l'instrument ou de vous blesser. Par exemple, les pédales se casseront si vous couchez l'instrument sans détacher le pédalier.

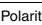
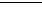
Une fois le montage terminé, passez en revue la liste de contrôle figurant à la page 63.

Caractéristiques techniques

Caractéristiques techniques (CLP-885, CLP-875, CLP-845, CLP-835)

Reportez-vous à la page 81 pour connaître les caractéristiques techniques du CLP-895GP et du CLP-865GP.

		CLP-885	CLP-875	CLP-845	CLP-835	
Nom de produit		Piano numérique				
Taille/poids	Largeur [Pour les modèles avec finition polie]	1 461 mm [1 467 mm]	1 450 mm [1 455 mm]			
	Hauteur [Pour les modèles avec finition polie]	Avec pupitre fermé	1 027 mm [1 029 mm]	967 mm [970 mm]	927 mm [930 mm]	
		Avec pupitre ouvert		1 130 mm [1 131 mm]	1 091 mm [1 092 mm]	1 083 mm [1 084 mm]
	Profondeur [Pour les modèles avec finition polie]	494 mm [494 mm]	465 mm [465 mm]	460 mm [460 mm]		
Poids [Pour les modèles avec finition polie]	87 kg [90 kg]	71 kg [74 kg]	60 kg [63 kg]	57 kg [60 kg]		
Interface de commande	Clavier	Nombre de touches	88			
		Type	Clavier GrandTouch : touches en bois (touches blanches uniquement), surface supérieure des touches en ébène et ivoire synthétiques, échappement	Clavier GrandTouch-S : touches en bois (touches blanches uniquement), surface supérieure des touches en ébène et ivoire synthétiques, échappement	Clavier GrandTouch-S : surface supérieure des touches en ébène et ivoire synthétiques, échappement	
		Touch Sensitivity (Sensibilité au toucher)	Hard2 (Fort2), Hard1 (Fort1), Medium (Moyen), Soft1 (Atténué1), Soft2 (Atténué2), Fixed (Constant)			
		Mécanique graduée linéaire sur 88 touches	Oui		-	
		Contrepoids	Oui	-		
	Pédale	Nombre de pédales	3 : Pédale forte (avec fonction de pédale à mi-course), pédale de sostenuto, pédale douce			
		Pédales GrandTouch	Oui (avec pédale forte réactive GP)		Oui	
		Fonctions attribuables	Sustain (Switch), Sustain Continuously (Maintien continu), Sostenuto, Soft (Atténué), Pitch Bend Up (Augmenter la hauteur de ton), Pitch Bend Down (Réduire la hauteur de ton), Rotary Speed (Vitesse de rotation), Vibe Rotor (Rotation vibration), Song Play/Pause (Reproduction/pause de morceau)			
	Écran	Type	LCD à matrice à points			
		Langue	Anglais, japonais			
	Panneau	Type	Capteurs tactiles		Touches	
		Langue	Anglais			
Meuble	Style de protège-clavier	Repliable	Coulissant			
	Pupitre	Oui (avec supports de partition)				
Sonorités	Générateur de sons	Son de piano	Yamaha CFX, Bösendorfer Imperial			
		Échantillonnage binaural	Oui (CFX Grand et Bösendorfer uniquement)			
		Modélisation de résonance virtuelle (VRM)	Oui			
		Modélisation d'expression pour piano à queue	Oui			
	Polyphonie (max.)	256				
	Morceaux prédéfinis	Nombre de sonorités	53 sonorités + 480 sonorités XG + 14 kits de percussion/SFX	38 sonorités		
Compatibilité		XG (GM), GS (pour la reproduction de morceaux), GM2 (pour la reproduction de morceaux)	-			
Effets	Types	Reverb (Réverbération)	7 types			
		Chorus (Chœur)	3 types			
		Brillance	7 types + User			
		Insertion Effect (Effet d'insertion)	12 types			
		Intelligent Acoustic Control (IAC)	Oui			
		Optimiseur stéréophonique	Oui			

			CLP-885	CLP-875	CLP-845	CLP-835
Effets	Fonctions	Dual	Oui			
		Split	Oui			
		Duo	Oui			
Morceaux	Morceaux prédéfinis	Nombre de morceaux prédéfinis	27 morceaux de démonstration de sonorités + 50 morceaux classiques + 303 morceaux de leçon	23 morceaux de démonstration de sonorités + 50 morceaux classiques + 303 morceaux de leçon		
	Enregistrement MIDI	Nombre de morceaux	250			
		Nombre de pistes	16			
		Capacité des données	Environ 500 Ko/morceau (environ 22 000 notes)			
	Enregistrement audio (lecteur flash USB)	Durée d'enregistrement (max.)	80 minutes/morceau			
		Format de données compatibles	Reproduction	SMF (format 0, format 1), WAV (44,1 kHz, 16 bits, stéréo)		
Enregistrement	SMF (format 0), WAV (44,1 kHz, 16 bits, stéréo)					
Fonctions	Salle de piano		Oui			
	Rythme	Nombre de rythmes	20			
	Commandes générales	Métronome	Oui			
		Plage de tempo	5 – 500			
		Transposition	-12 – 0 – +12			
		Accord fin	414,8 – 440 – 466,8 Hz (par incréments d'environ 0,2 Hz)			
		Type de gamme	7 types			
		Interface audio USB	44,1 kHz, 24 bits, stéréo			
	Bluetooth (Selon le pays dans lequel vous avez acheté le produit, cette fonctionnalité peut ne pas être disponible.)	Audio	Profil pris en charge : A2DP ; codec compatible : SBC			
		MIDI	Conforme aux spécifications MIDI en matière de faible énergie Bluetooth			
		Version Bluetooth	5,0			
		Sortie sans fil	Bluetooth classe 2			
		Distance de communication maximum	Environ 10 m			
		Fréquence radio	2 401 – 2 481 MHz			
Puissance de sortie maximale (EIRP)		4 dBm				
Type de modulation		GFSK				
Stockage et connectivité	Stockage	Mémoire interne	Environ 1,4 Mo			
		Lecteurs externes	Lecteur flash USB			
	Connectivité	Casque	Prise jack stéréo standard (x 2)			
		AUX IN	Miniprise stéréo			
		AUX OUT	Prise jack standard (L/L+R, R)			
		USB TO DEVICE	Type A			
		USB TO HOST	Type B			
		DC IN	24 V			16 V
Amplificateurs et hautparleurs	Amplificateurs	(45 W + 30 W + 40 W) x 2	(45 W + 25 W + 40 W) x 2	(45 W + 45 W) x 2	30 W x 2	
	Haut-parleurs	(16 cm avec diffuseur + 8 cm avec diffuseur + 2,5 cm (dôme) avec pavillon bidirectionnel) x 2, haut-parleur à cône en épicea	(16 cm + 8 cm avec diffuseur + 2,5 cm (dôme) avec pavillon bidirectionnel) x 2	(16 cm avec diffuseur + 8 cm avec diffuseur) x 2	16 cm avec diffuseur x 2	
Alimentation	Adaptateur secteur		PA-500			PA-300C
	Sortie		24 V CC, 2,5 A			16 V CC, 2,4 A
	Polarité		+  -			+  -
	Consommation d'énergie		55 W (Lors de l'utilisation de l'adaptateur secteur PA-500)	55 W (Lors de l'utilisation de l'adaptateur secteur PA-500)	30 W (Lors de l'utilisation de l'adaptateur secteur PA-500)	18 W (Lors de l'utilisation de l'adaptateur secteur PA-300C)


	CLP-885	CLP-875	CLP-845	CLP-835
Accessoires inclus	<ul style="list-style-type: none"> • Mode d'emploi • 50 Classical Music Masterpieces (livret) • Online Member Product Registration (Enregistrement du produit sur le site Web Online Member) • Tabouret* • Cordon d'alimentation*, adaptateur secteur* : (CLP-885/CLP-875/CLP-845) PA-500, (CLP-835) PA-300C *Peut ne pas être fourni dans votre région. Renseignez-vous à ce sujet auprès de votre distributeur Yamaha.			
Accessoires vendus séparément (Disponibilités en fonction de la zone géographique)	<ul style="list-style-type: none"> • Casque : HPH-150, HPH-100, HPH-50 • Pédalier : FC35 • Adaptateur secteur : (CLP-885/CLP-875/CLP-845) PA-500, (CLP-835) PA-300C • Adaptateur LAN sans fil USB : UD-WL01 			

Le contenu de ce mode d'emploi s'applique aux dernières caractéristiques techniques connues à la date de publication du manuel. Pour obtenir la version la plus récente du manuel, accédez au site Web de Yamaha puis téléchargez le fichier du manuel concerné. Étant donné que les caractéristiques techniques, les équipements et les accessoires vendus séparément varient d'un pays à l'autre, adressez-vous pour cela à votre distributeur Yamaha.

Caractéristiques techniques (CLP-895GP, CLP-865GP)

Reportez-vous à la page 78 pour connaître les caractéristiques techniques des CLP-885, CLP-875, CLP-845 et CLP-835.

			CLP-895GP	CLP-865GP	
Nom de produit			Piano numérique		
Taille/poids	Largeur		1 430 mm		
	Hauteur	Avec pupitre fermé	932 mm		
		Avec pupitre ouvert	1 094 mm		
	Avec couvercle levé		1 577 mm	1 400 mm	
	Profondeur		1 237 mm	1 146 mm	
	Poids		135 kg	106 kg	
Interface de commande	Clavier	Nombre de touches	88		
		Type	Clavier GrandTouch : touches en bois (touches blanches uniquement), surface supérieure des touches en ébène et ivoire synthétiques, échappement	Clavier GrandTouch-S : surface supérieure des touches en ébène et ivoire synthétiques, échappement	
		Touch Sensitivity (Sensibilité au toucher)	Hard2 (Fort2), Hard1 (Fort1), Medium (Moyen), Soft1 (Atténué1), Soft2 (Atténué2), Fixed (Constant)		
		Mécanique graduée linéaire sur 88 touches	Oui	-	
		Contrepoids	Oui	-	
	Pédale	Nombre de pédales	3 : Pédale forte (avec fonction de pédale à mi-course), pédale de sostenuto, pédale douce		
		Pédales GrandTouch	Oui (avec pédale forte réactive GP)	Oui	
		Fonctions attribuables	Sustain (Maintien) (commutateur), Sustain Continuously (Maintien continu), Sostenuto, Soft (Atténué), Pitch Bend Up (Augmentation de la hauteur de ton), Pitch Bend Down (Diminution de la hauteur de ton), Rotary Speed (Vitesse de rotation), Vibe Rotor (Vibraphone), Song Play/Pause (Lecture/Pause du morceau)		
	Écran	Type	LCD à matrice à points		
		Langue	Anglais, japonais		
	Panneau	Type	Capteurs tactiles	Touches	
		Langue	Anglais		
Meuble	Style de protège-clavier		Coulissant		
	Pupitre		Oui (avec supports de partition)		
Sonorités	Générateur de sons	Son de piano	Yamaha CFX, Bösendorfer Imperial		
		Échantillonnage binaural	Oui (CFX Grand et Bösendorfer uniquement)		
		Modélisation de résonance virtuelle (VRM)	Oui		
		Modélisation d'expression pour piano à queue	Oui		
	Polyphonie (max.)		256		
	Morceaux prédéfinis	Nombre de sonorités	53 sonorités + 480 sonorités XG + 14 kits de percussion/SFX	38 sonorités	
	Compatibilité		XG (GM), GS (pour la reproduction de morceaux), GM2 (pour la reproduction de morceaux)		-
Effets	Types	Reverb (Réverbération)	7 types		
		Chorus (Chœur)	3 types		
		Brilliance (Brillance)	7 types + User		
		Insertion Effect (Effet d'insertion)	12 types		
		Intelligent Acoustic Control (IAC)	Oui		
		Stereophonic Optimizer (Optimiseur stéréophonique)	Oui		
	Fonctions	Dual	Oui		
		Split	Oui		
Duo		Oui			
Morceaux	Morceaux prédéfinis	Nombre de morceaux prédéfinis	27 morceaux de démonstration de sonorités + 50 morceaux classiques + 303 morceaux de leçon	23 morceaux de démonstration de sonorités + 50 morceaux classiques + 303 morceaux de leçon	
	Enregistrement MIDI	Nombre de morceaux	250		
		Nombre de pistes	16		
		Capacité des données	Environ 500 Ko/morceau (environ 22 000 notes)		

			CLP-895GP	CLP-865GP	
Morceaux	Enregistrement audio (lecteur flash USB)	Durée d'enregistrement (max.)	80 minutes/morceau		
	Format de données compatibles	Reproduction	SMF (format 0, format 1), WAV (44,1 kHz, 16 bits, stéréo)		
		Enregistrement	SMF (format 0), WAV (44,1 kHz, 16 bits, stéréo)		
Fonctions	Salle de piano		Oui		
	Rythme	Nombre de rythmes	20		
	Commandes générales	Métronome		Oui	
		Plage de tempo		5 – 500	
		Transposition		-12 – 0 – +12	
		Accord fin		414,8 – 440 – 466,8 Hz (par incréments d'environ 0,2 Hz)	
		Type de gamme		7 types	
		Interface audio USB		44,1 kHz, 24 bits, stéréo	
	Bluetooth (Selon le pays dans lequel vous avez acheté le produit, cette fonctionnalité peut ne pas être disponible.)	Audio		Profil pris en charge : A2DP ; codec compatible : SBC	
		MIDI		Conforme aux spécifications MIDI en matière de faible énergie Bluetooth	
		Version Bluetooth		5.0	
		Sortie sans fil		Bluetooth classe 2	
		Distance de communication maximum		Environ 10 m	
		Fréquence radio		2 401 – 2 481 MHz	
Puissance de sortie maximale (EIRP)		4 dBm			
Type de modulation		GFSK			
Stockage et connectivité	Stockage	Mémoire interne	Environ 1,4 Mo		
		Lecteurs externes	Lecteur flash USB		
	Connectivité	Casque		Prise jack stéréo standard (x 2)	
		AUX IN		Miniprise stéréo	
		AUX OUT		Prise jack standard (L/L+R, R)	
		USB TO DEVICE		Type A	
		USB TO HOST		Type B	
		DC IN		24 V	
Amplificateurs et haut-parleurs	Amplificateurs		(45 W + 45 W + 45 W) x 2	(45 W + 35 W) x 2	
	Haut-parleurs		(16 cm + 8 cm avec guide d'ondes + 2,5 cm (dôme) avec guide d'ondes) x 2, haut-parleur à cône en épicea	(16 cm avec diffuseur + 5 cm) x 2	
Alimentation	Adaptateur secteur		PA-500		
	Sortie	24 V CC, 2,5 A			
		Polarité 			
	Consommation d'énergie		60 W (Lors de l'utilisation de l'adaptateur secteur PA-500)	55 W (Lors de l'utilisation de l'adaptateur secteur PA-500)	
Accessoires inclus		<ul style="list-style-type: none"> • Mode d'emploi • 50 Classical Music Masterpieces (livret) • Online Member Product Registration (Enregistrement du produit sur le site Web Online Member) • Tabouret* • Cordon d'alimentation*, adaptateur secteur* : PA-500 *Peut ne pas être fourni dans votre région. Renseignez-vous à ce sujet auprès de votre distributeur Yamaha.			
Accessoires vendus séparément (Disponibilités en fonction de la zone géographique)		<ul style="list-style-type: none"> • Casque : HPH-150, HPH-100, HPH-50 • Pédalier : FC35 • Adaptateur secteur : PA-500 • Adaptateur LAN sans fil USB : UD-WL01 			

Le contenu de ce mode d'emploi s'applique aux dernières caractéristiques techniques connues à la date de publication du manuel. Pour obtenir la version la plus récente du manuel, accédez au site Web de Yamaha puis téléchargez le fichier du manuel concerné. Étant donné que les caractéristiques techniques, les équipements et les accessoires vendus séparément varient d'un pays à l'autre, adressez-vous pour cela à votre distributeur Yamaha.

Index

A			
Accord fin	24		
Alimentation	16, 17		
Appareil intelligent	46		
Application	46		
Audio Loopback	49		
Avance rapide	32		
B			
Bluetooth	7, 21, 43, 46		
Borne USB [TO DEVICE]	47		
Borne USB [TO HOST]	45, 47		
Brightness (Clarté)	24		
C			
Casque	18		
Couvercle	15, 24		
D			
Damper Noise (Bruit d'étouffoir)	24		
Damper Resonance (Résonance d'étouffoir)	24		
Data List (Liste des données)	10		
Demo (Démonstration)	31, 55		
Dual	27		
Duo	28		
E			
Enregistrement	37		
Enregistrement audio	37		
Enregistrement MIDI	37		
Enregistrement multipiste	41		
Entrée	43		
F			
Factory Reset (Réinitialisation aux valeurs d'usine)	22		
Formatage (lecteur flash USB)	49		
I			
Initialisation (Réinitialisation aux valeurs d'usine)	22		
Interface audio USB	48		
L			
LAN sans fil	47		
Lecteur flash USB	49		
Liste des messages	58		
Liste des morceaux	57		
Liste des rythmes	56		
Liste des sonorités	52		
M			
Master Tune (Accord général)	24		
Menu	51		
Menu Metronome/Rhythm (Métronome/Rythme)	51		
Menu Recording (Enregistrement)	51		
Menu Song (Morceau)	51		
Menu System (Système)	51		
Menu Voice (Sonorité)	51		
Métronome	25		
Mise hors tension automatique	17		
Modélisation d'expression pour piano à queue	25		
Montage	63		
Morceau	30		
Morceau audio	30		
Morceau MIDI	30		
O			
Ordinateur	48		
P			
Pairing (Appariement)	44		
Panneau de commandes	20		
Partie (enregistrement)	40, 41		
Partie (reproduction)	35		
Pédale	19		
Pédale à mi-course	25		
Piste (enregistrement)	40, 41		
Piste (reproduction)	35		
Pitch (Hauteur de ton)	24		
Point de partage	28		
Prise [AUX IN]	45		
Protège-clavier	14		
Pupitre	15		
R			
Reference Manual (Manuel de référence)	10		
Rembobinage	32		
Répétition de A-B	34		
Reproduction (morceau)	30		
Reproduction (rythme)	29		
Reproduction répétée	33		
Reset (Réinitialiser)	22		
Résolution des problèmes	61		
Résonance d'échelle duplex	24		
Résonance des cordes	24		
Résonance du corps	24		
Reverb (Réverbération)	24		
Rythme	29		
S			
Salle de piano	23		
Smart Pianist	46		
Smart Pianist User Guide (Guide d'utilisation de Smart Pianist)	10		
Sonorité	26		
Sonorités XG (CLP-885/CLP-895GP uniquement)	26		
Sortie	50		
Split	27		
Supprimer	42		
Surimpression	41		
T			
Tempo	25, 29, 33		
Touch (Sensibilité)	24		
Transposition	36		
V			
Vitesse	33		
Voice Demo (Démonstration de sonorité)	31, 55		
Volume	18		
VRM (Virtual Resonance Modeling) (Modélisation de résonance virtuelle)	24		
W			
Wi-Fi	47		

MEMO

For U.S.A.

This transmitter must not be co-located or operated in conjunction with any other antenna or transmitter.

(554-M01 FCC transmitter 01)

This equipment complies with FCC radiation exposure limits set forth for an uncontrolled environment and meets the FCC radio frequency (RF) Exposure Guidelines. This equipment has very low levels of RF energy that is deemed to comply without testing of specific absorption rate (SAR).

(554-M04 FCC portable 01)



Important Notice:

U.S. LIMITED WARRANTY for Customers in the United States

For detailed information about this Yamaha product and warranty service, please either visit the following website address (printable file is available at our website) or contact Customer Service at the address or telephone number identified below.

Website Address:

Yamaha.io/ClavinovaWarranty

Customer Service:

Yamaha Corporation of America
6600 Orangethorpe Avenue, Buena Park, CA 90620
Telephone: 800-854-1569

For Canada

This equipment complies with ISED radiation exposure limits set forth for an uncontrolled environment and meets RSS-102 of the ISED radio frequency (RF) Exposure rules as this equipment has very low levels of RF energy.

Cet équipement est conforme aux limites d'exposition aux rayonnements énoncées pour un environnement non contrôlé et respecte les règles d'exposition aux fréquences radioélectriques (RF) CNR-102 de l'ISDE puisque cet appareil a un niveau très bas d'énergie RF.

(0555-M05_ised_portable_01)

This device contains licence-exempt transmitter(s)/receiver(s) that comply with Innovation, Science and Economic Development Canada's licence-exempt RSS(s). Operation is subject to the following two conditions:

1. This device may not cause interference.
2. This device must accept any interference, including interference that may cause undesired operation of the device.

L'émetteur/récepteur exempt de licence contenu dans le présent appareil est conforme aux CNR d'Innovation, Sciences et Développement économique Canada applicables aux appareils radio exempts de licence. L'exploitation est autorisée aux deux conditions suivantes :

1. L'appareil ne doit pas produire de brouillage ;
2. L'appareil doit accepter tout brouillage radioélectrique subi, même si le brouillage est susceptible d'en compromettre le fonctionnement.

(555-M13 ISED RSS 01)

For United Kingdom

SIMPLIFIED UK DECLARATION OF CONFORMITY

Hereby, Yamaha Corporation declares that the [CLP-885, CLP-875, CLP-845, CLP-835, CLP-895GP, CLP-865GP] is in compliance with the Product Security and Telecommunications Infrastructure Regulations. The full text of the UK declaration of conformity is available at the following internet address:
<https://europe.yamaha.com/en/support/compliance/doc.html>

For European Union and United Kingdom

EN	SIMPLIFIED EU DECLARATION OF CONFORMITY / SIMPLIFIED UK DECLARATION OF CONFORMITY Hereby, Yamaha Corporation declares that the radio equipment type [CLP-885, CLP-875, CLP-845, CLP-835, CLP-895GP, CLP-865GP] is in compliance with Directive 2014/53/EU and the radio equipment regulations of UK. The full texts of the EU declaration of conformity and the UK declaration of conformity are available at the following internet address: https://europe.yamaha.com/en/support/compliance/doc.html
FR	DECLARATION UE DE CONFORMITE SIMPLIFIEE Le soussigné, Yamaha Corporation, déclare que l'équipement radioélectrique du type [CLP-885, CLP-875, CLP-845, CLP-835, CLP-895GP, CLP-865GP] est conforme à la directive 2014/53/UE. Le texte complet de la déclaration UE de conformité est disponible à l'adresse internet suivante : https://europe.yamaha.com/en/support/compliance/doc.html
DE	VEREINFACHTE EU-KONFORMITÄTSERKLÄRUNG Hiermit erklärt Yamaha Corporation, dass der Funkanlagentyp [CLP-885, CLP-875, CLP-845, CLP-835, CLP-895GP, CLP-865GP] der Richtlinie 2014/53/EU entspricht. Der vollständige Text der EU-Konformitätserklärung ist unter der folgenden Internetadresse verfügbar: https://europe.yamaha.com/en/support/compliance/doc.html
SV	FÖRENKLAD EU-FÖRSÄKRAN OM ÖVERENSSTÄMMELSE Härmed försäkrar Yamaha Corporation att denna typ av radioutrustning [CLP-885, CLP-875, CLP-845, CLP-835, CLP-895GP, CLP-865GP] överensstämmer med direktiv 2014/53/EU. Den fullständiga texten till EU-försäkran om överensstämmelse finns på följande webbadress: https://europe.yamaha.com/en/support/compliance/doc.html
IT	DICHIARAZIONE DI CONFORMITÀ UE SEMPLIFICATA Il fabbricante, Yamaha Corporation, dichiara che il tipo di apparecchiatura radio [CLP-885, CLP-875, CLP-845, CLP-835, CLP-895GP, CLP-865GP] è conforme alla direttiva 2014/53/UE. Il testo completo della dichiarazione di conformità UE è disponibile al seguente indirizzo Internet: https://europe.yamaha.com/en/support/compliance/doc.html
ES	DECLARACIÓN UE DE CONFORMIDAD SIMPLIFICADA Por la presente, Yamaha Corporation declara que el tipo de equipo radioeléctrico [CLP-885, CLP-875, CLP-845, CLP-835, CLP-895GP, CLP-865GP] es conforme con la Directiva 2014/53/UE. El texto completo de la declaración UE de conformidad está disponible en la dirección Internet siguiente: https://europe.yamaha.com/en/support/compliance/doc.html
PT	DECLARAÇÃO UE DE CONFORMIDADE SIMPLIFICADA O(a) abaixo assinado(a) Yamaha Corporation declara que o presente tipo de equipamento de rádio [CLP-885, CLP-875, CLP-845, CLP-835, CLP-895GP, CLP-865GP] está em conformidade com a Diretiva 2014/53/UE. O texto integral da declaração de conformidade está disponível no seguinte endereço de Internet: https://europe.yamaha.com/en/support/compliance/doc.html
NL	VEREENVOUDIGDE EU-CONFORMITEITSVERKLARING Hierbij verklaar ik, Yamaha Corporation, dat het type radioapparaat [CLP-885, CLP-875, CLP-845, CLP-835, CLP-895GP, CLP-865GP] conform is met Richtlijn 2014/53/EU. De volledige tekst van de EU-conformiteitsverklaring kan worden geraadpleegd op het volgende internetadres: https://europe.yamaha.com/en/support/compliance/doc.html
BG	ОПРОСТЕНА ЕС ДЕКЛАРАЦИЯ ЗА СЪОТВЕТСТВИЕ С настоящото Yamaha Corporation декларира, че този тип радиосъоръжение [CLP-885, CLP-875, CLP-845, CLP-835, CLP-895GP, CLP-865GP] е в съответствие с Директива 2014/53/ЕС. Цялостният текст на ЕС декларацията за съответствие може да се намери на следния интернет адрес: https://europe.yamaha.com/en/support/compliance/doc.html
CS	ZJEDNODUŠENÉ EU PROHLÁŠENÍ O SHODĚ Tímto Yamaha Corporation prohlašuje, že typ rádiového zařízení [CLP-885, CLP-875, CLP-845, CLP-835, CLP-895GP, CLP-865GP] je v souladu se směrnicí 2014/53/EU. Úplné znění EU prohlášení o shodě je k dispozici na této internetové adrese: https://europe.yamaha.com/en/support/compliance/doc.html
DA	FORENKLET EU-OVERENSSTEMMELSESESKLÆRING Hermed erklærer Yamaha Corporation, at radioudstyrstypen [CLP-885, CLP-875, CLP-845, CLP-835, CLP-895GP, CLP-865GP] er i overensstemmelse med direktiv 2014/53/UE. EU-overensstemmelsestextens fulde tekst kan findes på følgende internetadresse: https://europe.yamaha.com/en/support/compliance/doc.html

ET	LIHTSUSTATUD ELI VASTAVUSDEKLARATSIOON Käesolevaga deklareerib Yamaha Corporation, et käesolev raadioseadme tüüp [CLP-885, CLP-875, CLP-845, CLP-835, CLP-895GP, CLP-865GP] vastab direktiivi 2014/53/EL nõuetele. Eli vastavusdeklaratsiooni täielik tekst on kättesaadav järgmisel internetiaadressil: https://europe.yamaha.com/en/support/compliance/doc.html
EL	ΑΠΛΟΥΣΤΕΥΜΕΝΗ ΔΗΛΩΣΗ ΣΥΜΜΟΡΦΩΣΗΣ ΕΕ Με την παρούσα ο/η Yamaha Corporation, δηλώνει ότι ο ραδιοεξοπλισμός [CLP-885, CLP-875, CLP-845, CLP-835, CLP-895GP, CLP-865GP] πληροί την οδηγία 2014/53/ΕΕ. Το πλήρες κείμενο της δήλωσης συμμόρφωσης ΕΕ διατίθεται στην ακόλουθη ιστοσελίδα στο διαδίκτυο: https://europe.yamaha.com/en/support/compliance/doc.html
HR	POJEDNOSTAVLJENA EU IZJAVA O SUKLADNOSTI Yamaha Corporation ovime izjavljujue da je radijska oprema tipa [CLP-885, CLP-875, CLP-845, CLP-835, CLP-895GP, CLP-865GP] u skladu s Direktivom 2014/53/EU. Cjeloviti tekst EU izjave o sukladnosti dostupan je na sljedećoj internetskoj adresi: https://europe.yamaha.com/en/support/compliance/doc.html
LV	VIENKĀRŠOTA ES ATBILSTĪBAS DEKLARĀCIJA Ar šo Yamaha Corporation deklarē, ka radioiekārta [CLP-885, CLP-875, CLP-845, CLP-835, CLP-895GP, CLP-865GP] atbilst Direktīvai 2014/53/ES. Pilns ES atbilstības deklarācijas teksts ir pieejams šādā interneta vietnē: https://europe.yamaha.com/en/support/compliance/doc.html
LT	SUPAPRASTINTA ES ATITIKTIES DEKLARACIJA Aš, Yamaha Corporation, patvirtinu, kad radijo įrenginių tipas [CLP-885, CLP-875, CLP-845, CLP-835, CLP-895GP, CLP-865GP] atitinka Direktyvą 2014/53/ES. Visas ES atitikties deklaracijos tekstas prienamamas šiuo interneto adresu: https://europe.yamaha.com/en/support/compliance/doc.html
HU	EGYSZERŰSÍTETT EU-MEGFELELŐSÉGI NYILATKOZAT Yamaha Corporation igazolja, hogy a [CLP-885, CLP-875, CLP-845, CLP-835, CLP-895GP, CLP-865GP] típusú rádióberendezés megfelel a 2014/53/ES irányelvnek. Az EU-megfelelőségi nyilatkozat teljes szövege elérhető a következő internetes címen: https://europe.yamaha.com/en/support/compliance/doc.html
PL	UPROSZCZONA DEKLARACJA ZGODNOŚCI UE Yamaha Corporation niniejszym oświadczam, że typ urządzenia radiowego [CLP-885, CLP-875, CLP-845, CLP-835, CLP-895GP, CLP-865GP] jest zgodny z dyrektywą 2014/53/UE. Pełny tekst deklaracji zgodności UE jest dostępny pod następującym adresem internetowym: https://europe.yamaha.com/en/support/compliance/doc.html
RO	DECLARAȚIA UE DE CONFORMITATE SIMPLIFICATĂ Prin prezenta, Yamaha Corporation declară că tipul de echipament radio [CLP-885, CLP-875, CLP-845, CLP-835, CLP-895GP, CLP-865GP] este în conformitate cu Directiva 2014/53/UE. Textul integral al declarației UE de conformitate este disponibil în următoarea adresă internet: https://europe.yamaha.com/en/support/compliance/doc.html
SK	ZJEDNODUŠENÉ EÚ VYHLÁSENIE O ZHODE Yamaha Corporation týmto vyhlasuje, že rádiové zariadenie typu [CLP-885, CLP-875, CLP-845, CLP-835, CLP-895GP, CLP-865GP] je v súlade so smernicou 2014/53/EÚ. Úplné EÚ vyhlásenie o zhode je k dispozícii na tejto internetovej adrese: https://europe.yamaha.com/en/support/compliance/doc.html
SL	POENOSTAVLJENA IZJAVA EU O SKLADNOSTI Yamaha Corporation potrjuje, da je tip radijske opreme [CLP-885, CLP-875, CLP-845, CLP-835, CLP-895GP, CLP-865GP] skladen z Direktivo 2014/53/EU. Celotno besedilo izjave EU o skladnosti je na voljo na naslednjem spletnem naslovu: https://europe.yamaha.com/en/support/compliance/doc.html
FI	YKSINKERTAISTETTU EU-VAATIMUSTENMUKAISUUSVAKUUTUS Yamaha Corporation vakuuttaa, että radiolaitetyyppi [CLP-885, CLP-875, CLP-845, CLP-835, CLP-895GP, CLP-865GP] on direktiivin 2014/53/EU mukainen. EU-vaatimustenmukaisuusvakuutuksen täysimittainen teksti on saatavilla seuraavassa internetosoitteessa: https://europe.yamaha.com/en/support/compliance/doc.html
TR	BASİTLEŞTİRİLMİŞ AVRUPA BİRLİĞİ UYGUNLUK BİLDİRİMİ İşbu belge ile, Yamaha Corporation, radyo cihaz tipinin [CLP-885, CLP-875, CLP-845, CLP-835, CLP-895GP, CLP-865GP], Direktif 2014/53/AB'ye uygunluğunu beyan eder. AB uyumu beyanının tam metni aşağıdaki internet adresinden edinilebilir: https://europe.yamaha.com/en/support/compliance/doc.html

(559-M01 RED DoC URL 03)

Important Notice: Guarantee Information for customers in European Economic Area (EEA) and Switzerland

Important Notice: Guarantee Information for customers in EEA* and Switzerland For detailed guarantee information about this Yamaha product, and Pan-EEA* and Switzerland warranty service, please either visit the website address below (Printable file is available at our website) or contact the Yamaha representative office for your country. * EEA: European Economic Area	English
Wichtiger Hinweis: Garantie-Information für Kunden in der EWR* und der Schweiz Für nähere Garantie-Information über dieses Produkt von Yamaha, sowie über den Pan-EWR*- und Schweizer Garantieservice, besuchen Sie bitte entweder die folgend angegebene Internetadresse (eine druckfähige Version befindet sich auch auf unserer Webseite), oder wenden Sie sich an den für Ihr Land zuständigen Yamaha-Vertrieb. *EWR: Europäischer Wirtschaftsraum	Deutsch
Remarque importante: informations de garantie pour les clients de l'EEE et la Suisse Pour des informations plus détaillées sur la garantie de ce produit Yamaha et sur le service de garantie applicable dans l'ensemble de l'EEE ainsi qu'en Suisse, consultez notre site Web à l'adresse ci-dessous (le fichier imprimable est disponible sur notre site Web) ou contactez directement Yamaha dans votre pays de résidence. * EEE : Espace Economique Européen	Français
Belangrijke mededeling: Garantie-informatie voor klanten in de EER* en Zwitserland Voor gedetailleerde garantie-informatie over dit Yamaha-product en de garantieservice in heel de EER* en Zwitserland, gaat u naar de onderstaande website (u vindt een afdrukbaar bestand op onze website) of neemt u contact op met de vertegenwoordiging van Yamaha in uw land. * EER: Europese Economische Ruimte	Nederlands
Aviso importante: información sobre la garantía para los clientes del EEE* y Suiza Para una información detallada sobre este producto Yamaha y sobre el soporte de garantía en la zona EEE* y Suiza, visite la dirección web que se incluye más abajo (la versión del archivo para imprimir esta disponible en nuestro sitio web) o póngase en contacto con el representante de Yamaha en su país. * EEE: Espacio Económico Europeo	Español
Avviso importante: informazioni sulla garanzia per i clienti residenti nell'EEA* e in Svizzera Per informazioni dettagliate sulla garanzia relativa a questo prodotto Yamaha e l'assistenza in garanzia nei paesi EEA* e in Svizzera, potete consultare il sito Web all'indirizzo riportato di seguito (è disponibile il file in formato stampabile) oppure contattare l'ufficio di rappresentanza locale della Yamaha. * EEA: Area Economica Europea	Italiano
Aviso importante: informações sobre as garantias para clientes da AEE* e da Suíça Para obter uma informação pormenorizada sobre este produto da Yamaha e sobre o serviço de garantia na AEE* e na Suíça, visite o site a seguir (o arquivo para impressão está disponível no nosso site) ou entre em contato com o escritório de representação da Yamaha no seu país. * AEE: Área Económica Europeia	Português
Σημαντική σημείωση: Πληροφορίες εγγύησης για τους πελάτες στον ΕΟΧ* και Ελλάδα Για λεπτομερείς πληροφορίες εγγύησης σχετικά με το παρόν προϊόν της Yamaha και την κάλυψη εγγύησης σε όλες τις χώρες του ΕΟΧ και την Ελλάδα, επισκεφτείτε την παρακάτω ιστοσελίδα (Εκτυπώσιμη μορφή είναι διαθέσιμη στην ιστοσελίδα μας) ή απευθυνθείτε στην αντιπροσωπεία της Yamaha στη χώρα σας. * ΕΟΧ: Ευρωπαϊκός Οικονομικός Χώρος	Ελληνικά
Viktigt: Garantieinformation för kunder i EES-området* och Schweiz För detaljerad information om denna Yamahaprodukt samt garantiservice i hela EES-området* och Schweiz kan du antingen besöka nedanstående webbadress (en utskriftsvänlig fil finns på webbplatsen) eller kontakta Yamahas officiella representant i ditt land. * EES: Europeiska Ekonomiska Samarbetsområdet	Svenska
Viktig merknad: Garantiinformasjon for kunder i EØS* og Sveits Detaljert garantiinformasjon om dette Yamaha-produktet og garantiservice for hele EØS-området* og Sveits kan fås enten ved å besøke nettstedene nedenfor (utskriftsversjon finnes på våre nettsider) eller kontakte Yamahas kontoret i landet der du bor. *EØS: Det europeiske økonomiske samarbeidsområdet	Norsk
Vigtig oplysning: Garantioplysninger til kunder i EØO* og Schweiz De kan finde detaljerede garantioplysninger om dette Yamaha-produkt og den fælles garantiserviceordning for EØO* (og Schweiz) ved at besøge det websted, der er angivet nedenfor (der findes en fil, som kan udskrives, på vores websted), eller ved at kontakte Yamahas nationale repræsentationskontor i det land, hvor De bor. * EØO: Det Europæiske Økonomiske Område	Dansk
Tärkeä ilmoitus: Takuutiedot Euroopan talousalueen (ETA)* ja Sveitsin asiakkaille Tämän Yamaha-tuotteen sekä ETA-alueen ja Sveitsin takuuta koskevat yksityiskohtaiset tiedot saatte alla olevasta nettiosoitteesta. (Tulostettava tiedosto saatavissa sivustollamme.) Voitte myös ottaa yhteyttä paikalliseen Yamaha-edustajaan. *ETA: Euroopan talousalue	Suomi
Ważne: Warunki gwarancyjne obowiązujące w EOG* i Szwajcarii Aby dowiedzieć się więcej na temat warunków gwarancyjnych tego produktu firmy Yamaha i serwisu gwarancyjnego w całym EOG* i Szwajcarii, należy odwiedzić wskazaną poniżej stronę internetową (Plik gotowy do wydruku znajduje się na naszej stronie internetowej) lub skontaktować się z przedstawicielstwem firmy Yamaha w swoim kraju. * EOG — Europejski Obszar Gospodarczy	Polski
Dôležité oznámení: Záruční informácie pre zákazníky v EHS* a v Švajčiarsku Podrobné záruční informácie o tomto produkte Yamaha a záruční servisu v celom EHS* a v Švajčiarsku nájdete na nižšie uvedenej webovej adrese (soubor k tisku je dostupný na našich webových stránkach) alebo sa môžete obrátiť na zástupcu firmy Yamaha vo svojej zemi. * EHS: Evropský hospodársky priestor	Česky
Fontos figyelemzétetés: Garancia-információk az EGT* területén és Svájcban élő vásárlók számára A jelen Yamaha termékre vonatkozó részletes garancia-információk, valamint az EGT*-re és Svájcra kiterjedő garanciális szolgáltatás tekintetében keresse fel webhelyünket az alábbi címen (a webhelyen nyomtatható fájl is található), vagy pedig lépjen kapcsolatba az országában működő Yamaha képviseleti irodával. * EGT: Európai Gazdasági Térség	Magyar
Oluline märkus: Garantiteave Euroopa Majanduspiirkonna (EMP)* ja Šveitsi klientidele Täpsemat teabe saamiseks selle Yamaha toote garantii ning kogu Euroopa Majanduspiirkonna ja Šveitsi garantiteeninduse kohta, külastage palun veebisaiti alljärgneval aadressil (meie saidil on saadaval printidat fail) või pöörduge Teie regiooni Yamaha esinduse poole. * EMP: Euroopa Majanduspiirkond	Eesti keel
Svarīgs paziņojums: garantijas informācija klientiem EEZ* un Šveicē Lai saņemtu detalizētu garantijas informāciju par šo Yamaha produktu, kā arī garantijas apkalpošanu EEZ* un Šveicē, lūdzu, apmeklējiet zemāk norādīto tīmekļa vietnes adresi (tīmekļa vietnē ir pieejams drukājams fails) vai sazinieties ar jūsu valsti apkalpojošo Yamaha pārstāvniecību. * EEZ: Eiropas Ekonomikas zona	Latviešu
Dėmesio: informacija dėl garantijos pirkėjams EEE* ir Šveicarijoje Jei reikia išsamios informacijos apie šį „Yamaha“ produktą ir jo techninę priežiūrą visoje EEE* ir Šveicarijoje, apsilankykite mūsų svetainėje toliau nurodytu adresu (svetainėje yra spausdinamas failas) arba kreipkitės į „Yamaha“ atstovybę savo šalyje. *EEE – Europos ekonominė erdvė	Lietuvių kalba
Dôležité upozornenie: Informácie o záruke pre zákazníkov v EHP* a Švajčiarsku Podrobné informácie o záruke týkajúce sa tohto produktu od spoločnosti Yamaha a garančnom servise v EHP* a Švajčiarsku nájdete na webovej stránke uvedenej nižšie (na našej webovej stránke je k dispozícii súbor na tlač) alebo sa obráťte na zástupcu spoločnosti Yamaha vo svojej krajine. * EHP: Európsky hospodársky priestor	Slovenčina
Pomembno obvestilo: Informacije o garanciji za kupce v EGP* in Švici Za podrobnejše informacije o tem Yamahinim izdelku ter garancijskem servisu v celotnem EGP in Švici, obiščite spletno mesto, ki je navedeno spodaj (natisljiva datoteka je na voljo na našem spletnem mestu), ali se obrnite na Yamahinega predstavnika v svoji državi. * EGP: Evropski gospodarski prostor	Slovenščina
Важно съобщение: Информация за гаранцията за клиенти в ЕИП* и Швейцария За подробна информация за гаранцията за този продукт на Yamaha и гаранционното обслужване в паневропейската зона на ЕИП* и Швейцария или посетете посочения по-долу уеб сайт (на нашия уеб сайт има файл за печат), или се свържете с представителния офис на Yamaha във вашата страна. * ЕИП: Европейско икономическо пространство	Български език
Notificarea importantă: Informații despre garanție pentru clienții din SEE* și Elveția Pentru informații detaliate privind acest produs Yamaha și serviciul de garanție Pan-SEE* și Elveția, vizitați site-ul la adresa de mai jos (fișierul imprimabil este disponibil pe site-ul nostru) sau contactați biroul reprezentanței Yamaha din țara dumneavoastră. * SEE: Spațiul Economic European	Limba română
Važna obavijest: Informacije o jamstvu za države EGP-a i Švicarske Za detaljne informacije o jamstvu za ovaj Yamahin proizvod te jamstvenom servisu za cijeli EGP i Švicarsku, molimo Vas da posjetite web-stranicu navedenu u nastavku ili kontaktirate ovlaštenog Yamahinog dobavljača u svojoj zemlji. * EGP: Europski gospodarski prostor	Hrvatski

<https://europe.yamaha.com/warranty/>

URL_5

Yamaha Worldwide Representative Offices

English

For details on the product(s), contact your nearest Yamaha representative or the authorized distributor, found by accessing the 2D barcode below.

Deutsch

Wenden Sie sich für nähere Informationen zu Produkten an eine Yamaha-Vertretung oder einen autorisierten Händler in Ihrer Nähe. Diese finden Sie mithilfe des unten abgebildeten 2D-Strichodes.

Français

Pour obtenir des informations sur le ou les produits, contactez votre représentant ou revendeur agréé Yamaha le plus proche. Vous le trouverez à l'aide du code-barres 2D ci-dessous.

Español

Para ver información detallada sobre el producto, contacte con su representante o distribuidor autorizado Yamaha más cercano. Lo encontrará escaneando el siguiente código de barras 2D.

Italiano

Per dettagli sui prodotti, contattare il rappresentante Yamaha o il distributore autorizzato più vicino, che è possibile trovare tramite il codice a barre 2D in basso.

Português

Para mais informações sobre o(s) produto(s), fale com seu representante da Yamaha mais próximo ou com o distribuidor autorizado acessando o código de barras 2D abaixo.

Русский

Чтобы узнать подробнее о продукте (продуктах), свяжитесь с ближайшим представителем или авторизованным дистрибьютором Yamaha, воспользовавшись двухмерным штрихкодом ниже.

简体中文

如需有关产品的详细信息, 请联系距您最近的 Yamaha 代表或授权经销商, 可通过访问下方的二维码找到这些代表或经销商的信息。

繁體中文

如需產品的詳細資訊, 請聯絡與您距離最近的 Yamaha 銷售代表或授權經銷商, 您可以掃描下方的二維條碼查看相關聯絡資料。

한국어

제품에 대한 자세한 정보는 아래 2D 바코드에 액세스하여 가까운 Yamaha 담당 판매점 또는 공식 대리점에 문의하십시오.



https://manual.yamaha.com/dmi/address_list/

Yamaha Global Site
<https://www.yamaha.com/>
Yamaha Downloads
<https://download.yamaha.com/>

© 2024 Yamaha Corporation
Published 02/2024
MWMA-A0



VGJ7220